



**ЗАКАЗАТЬ**

Взрывозащищенный пожарный оповещатель BC-07e-Ex предназначен для подачи тревожного сигнала оповещения (звукового, светового, комбинированного или другого в зависимости от модификации оповещателя) в системах пожарной и охранной сигнализации при совместной работе с любыми приемноконтрольными устройствами.

Оповещатель BC-07e-Ex может использоваться для индикации режимов работы оборудования и привлечения внимания персонала в аварийных и иных ситуациях.

**Технические характеристики**

Наименование	Значение
Оповещатели с питанием от источников постоянного тока сохраняют работоспособность при напряжении	12...28 В
Оповещатели с питанием от источников переменного тока сохраняют работоспособность при напряжении	100...245 В частотой 47...60 Гц
По способу защиты от поражения электрическим током оповещатель соответствует	класс III или I по ГОСТ 12.2.007.0-75
Параметры звукового канала для оповещателей со звуковой функцией: <ul style="list-style-type: none"> <li>– источник звукового сигнала</li> <li>– тип звукового сигнала</li> <li>– уровень звукового давления на расстоянии (1,00±0,05) м, не менее</li> <li>– диапазон частот генерируемого звукового сигнала</li> <li>– изменение режима работы звукового канала оповещателя</li> </ul>	пьезокерамический излучатель сирена 100 дБ (с понижением температуры окружающей среды относительно нормальной допускается снижение уровня звукового давления) 1,0...4,5 кГц  с помощью переключателя на плате клемм
Параметры светового канала для оповещателей со световой функцией: <ul style="list-style-type: none"> <li>– источник светового сигнала</li> <li>– энергия импульса вспышки оповещателя BC-07e-Ex-СЛ, не менее</li> <li>– световой аварийный сигнал оповещателя контрастно различим при освещенности, не менее</li> <li>– изменение режима работы светового канала светодиодных оповещателей</li> <li>– частота мигания оповещателей BC-07e-Ex-3И и BC-07e-Ex-СЛ</li> </ul>	BC-07e-Ex-СД, BC-07e-Ex-3И — светодиодная лампа; BC-07e-Ex-СЛ — импульсная фотоосветительная лампа (строб-вспышка) 5,0 Дж  10000 лк при круговом обзоре 360° с расстояния 15 м  с помощью переключателя на плате клемм  должна находиться в диапазоне 0,5...2,0 Гц

Допускаемая продолжительность непрерывной работы оповещателей в режиме подачи звукового сигнала и оповещателей ВС-07е-Ех-СЛ, не более	3 ч
Габаритные размеры корпуса оповещателя (без кабельных вводов и кронштейна), не более: <ul style="list-style-type: none"> <li>- для ВС-07е-Ех-З</li> <li>- для ВС-07е-Ех-ЗИ</li> <li>- для ВС-07е-Ех-СД, ВС-07е-Ех-СЛ</li> </ul>	85x85x140 мм 95x85x135 мм 110x165x175 мм
Масса оповещателя (без кронштейна и кабельных вводов), не более	1,5 кг
Показатели надежности: <ul style="list-style-type: none"> <li>- оповещатель рассчитан</li> <li>- средняя наработка на отказ, не менее</li> <li>- средний срок службы, не менее</li> </ul>	на круглосуточную работу 60000 ч 10 лет
Условия эксплуатации оповещателей: <ul style="list-style-type: none"> <li>- атмосферное давление</li> <li>- относительная влажность воздуха</li> </ul>	84...106,7 кПа (630...800 мм рт. ст.) 100% при температуре не более 25°C и 95% без конденсации при температуре не более 40°C
Оповещатели виброустойчивы при воздействии синусоидальной вибрации	с частотой 2...80 Гц с ускорением 0,7g, до 150 Гц с ускорением 0,5g
Оповещатели сохраняют работоспособность при воздействии на них прямого механического удара	с энергией 2,0 Дж ±1%
Конструкция элементов крепления оповещателей выдерживает воздействие ветра	со скоростью 150 км/ч по СТБ 2243-2011
Конструкция оповещателей обеспечивает их прочность при сейсмическом воздействии	в 9 баллов по шкале MSK-64 по ГОСТ 30546.1-98
Оповещатели соответствуют нормам и требованиям электромагнитной совместимости	по ГОСТ Р 53325-2012 (СТБ 2243-2011) со степенью жесткости испытаний 2 и критерием качества функционирования не хуже В
Значение напряженности поля радиопомех, создаваемых оповещателями при эксплуатации	не превышает установленных норм по ГОСТ Р 53325-2012 (СТБ 2243-2011) для оборудования класса Б
Вводное устройство оповещателя*	выполнено для монтажа кабелем круглого сечения наружным диаметром 6...12 мм (по резиновому уплотнению — поясной изоляции)
Максимальное количество кабельных вводов	2 шт
Присоединительная резьба для установки кабельных вводов	метрическая М20х1,5 мм
Выбор кабеля	в соответствии с СП 6.13130.2013 и ГОСТ IEC 60079-14-2013, сечение жил не менее 0,75 мм <sup>2</sup> , диаметр поясной изоляции 6...12 мм
Клеммы оповещателей позволяют зажимать провода сечением: <ul style="list-style-type: none"> <li>- для ВС-07е-Ех-З(И)</li> <li>- для ВС-07е-Ех-С(Д,Л)</li> </ul>	0,08...2,5 мм <sup>2</sup> (28-14 AWG) 0,08...4,0 мм <sup>2</sup> (28-12 AWG)
Выбор, размещение и режим работы оповещателей	должны соответствовать требованиям СП 3.13130.2009, СП 484.1311500.2020
Расположение оповещателя в пространстве	произвольное в направлении необходимого распространения тревожного сигнала

\*Оповещатели комплектуются вводными устройствами по заявке потребителей или устанавливаются заглушки.

#### Параметры электропитания оповещателя

Исполнение оповещателя ВС-07е-Ех	Напряжение питания / потребляемый ток		
	12VDC	24VDC	230VAC
ВС-07е-Ех-З	35 мА	70 мА	10 мА
ВС-07е-Ех-ЗИ	90 мА	120 мА	15 мА
ВС-07е-Ех-СД	320 мА	220 мА	40 мА
ВС-07е-Ех-СЛ	650 мА	320 мА	70 мА

**Климатические условия, степень защиты от пыли и воды, маркировка взрывозащиты и Ex-маркировка взрывоопасных пылевых сред оповещателя**

Исполнение оповещателя ВС-07е-Ex	Температура окружающей среды	Степень защиты по ГОСТ 14254-2015 (IEC 60529:2013)	Маркировка взрывозащиты по ГОСТ 31610.0-2014
BC-07e-Ex-3(И)	-60...+70°C	IP66	1Ex db IIC T6 Gb X; Ex tb IIIC T80°C Db X
BC-07e-Ex-C(Д,Л)	-60...+60°C	IP66 / IP68	1Ex db IIC T6 Gb X; Ex tb IIIC T80°C Db X
	-60...+70°C		1Ex db IIC T5 Gb X; Ex tb IIIC T100°C Db X

Знак «X» в маркировке взрывозащиты оповещателя BC-07e-Ex означает:

- оповещатель пожарный взрывозащищенный должен применяться с сертифицированными кабельными вводами, которые имеют вид взрывозащиты «взрывонепроницаемая оболочка “d”», уровень взрывозащиты 1;
- кабельные вводы должны иметь степень защиты (IP) и рабочий температурный диапазон, соответствующие условиям эксплуатации оповещателя;
- протирка (чистка) поверхности светопропускающей части корпуса оповещателя модификаций BC-07e-Ex-СД, BC-07e-Ex-СЛ допускается только влажной тканью.

**Значение силы света оповещателя BC-07e-Ex-СД**

Условное обозначение	Цвет колбы	Цвет светодиодов	Сила света
ОР1	оранжевый	-	38 кд
Ж1	желтый	-	38 кд
З1	зеленый	-	44 кд
С1	синий	-	7,2 кд
ПР1/Б2	прозрачный	белый	86 кд
ПР1/К2	прозрачный	красный	32 кд
ПР1/ОР2	прозрачный	оранжевый	41 кд
ПР1/Ж2	прозрачный	желтый	41 кд
ПР1/З2	прозрачный	зеленый	61 кд
ПР1/С2	прозрачный	синий	10,8 кд

**Значение силы света оповещателя BC-07e-Ex-СЛ**

Условное обозначение	Цвет колбы	Сила света
К1	красный	42
ОР1	оранжевый	68
Ж1	желтый	68
З1	зеленый	84
С1	синий	30
ПР1	прозрачный	153

**Примеры условного обозначения оповещателя:**

- «BC-07e-Ex-3-24VDC, ШТ½, ЗГ»;  
 «BC-07e-Ex-3И-31/К2-24VDC, KBM15, KBM15»;  
 «BC-07e-Ex-3-230VAC, ШТ¾, ЗГ, РМРС»;  
 «BC-07e-Ex-СД-Ж1-230VAC, КВБУ18, ЗГ»;  
 «BC-07e-Ex-СД-ПР1/К2-230VAC, КВБУ18, ЗГ»;  
 «BC-07e-Ex-СЛ-ОР1-230VAC, КВО14, ЗГ».

**Примеры обозначения оповещателя при заказе:**

- «Оповещатель взрывозащищенный BC-07e-Ex-3-24VDC, ШТ½, ЗГ — 1 шт.»;  
 «Оповещатель взрывозащищенный световой BC-07e-Ex-СД-Ж1-230VAC, КВБУ18, ЗГ — 1 шт.».

**Примеры обозначения оповещателя при оформлении документации:**

- «Оповещатель пожарный взрывозащищенный звуковой BC-07e-Ex-3-24VDC, ШТ½, ЗГ, ТУ 4371-015-43082497-09»;  
 «Оповещатель пожарный взрывозащищенный световой BC-07e-Ex-СД-Ж1-230VAC, КВБУ18, ЗГ, ТУ 4371-015-43082497-09».

### Структура обозначения

BC-07e	X2	X3	X4	X5	X6	X7	X8	X9	X10	X11
										Наличие свидетельства о типовом одобрении РМРС: <без обозначения> — без свидетельства; <b>РМРС</b> — наличие свидетельства
										Комплектация дополнительным оборудованием (допускается комбинирование опций): <b>КУ</b> — кронштейн удлиненный L=0,2 м (если не указано, то по умолчанию оповещатель комплектуется кронштейном L=0,1 м)
										Комплектация кабельными вводами
										Дополнительное проектное цифро-буквенное обозначение (защита проекта, по согласованию с потребителем). Оповещатели с суффиксом «ГП» дополнительно должны иметь сертификат соответствия в системе сертификации ИНТЕРГАЗСЕРТ
										Напряжение питания: <b>24VDC</b> — от источников постоянного тока напряжением 12...28 В; <b>230VAC</b> — от источников переменного тока напряжением 100...245 В частотой 47...60 Гц
										Цвет свечения светового канала оповещения: для BC-07e-ЗИ-24VDC и BC-07e-ЗИ-230VAC аварийный режим — красный ( <b>K2</b> ) или желтый ( <b>Ж2</b> ); для BC-07e-СД-ПР1 цвет светодиодов для прозрачной колбы — красный ( <b>K2</b> ), оранжевый ( <b>ОР2</b> ), желтый ( <b>Ж2</b> ), зеленый ( <b>З2</b> ), синий ( <b>С2</b> ) или белый ( <b>Б2</b> ); для BC-07e-СЛ — не указывается
										Цвет свечения светового канала оповещения: для BC-07e-ЗИ-24VDC дежурный режим — красный ( <b>K1</b> ), желтый ( <b>Ж1</b> ), зеленый ( <b>З1</b> ) или синий ( <b>С1</b> ); для BC-07e-ЗИ-230VAC — не указывается; для BC-07e-СД и BC-07e-СЛ цвет колбы — красный ( <b>K1</b> ), оранжевый ( <b>ОР1</b> ), желтый ( <b>Ж1</b> ), зеленый ( <b>З1</b> ), синий ( <b>С1</b> ) или прозрачный ( <b>ПР1</b> )
										Тип сигнала оповещения: <b>З</b> — звуковой (сирена); <b>ЗИ</b> — звуковой с индикацией; <b>СД</b> — световой со светодиодной лампой; <b>СЛ</b> — световой с импульсной фотоосветительной лампой (строб-вспышка)
										Исполнение оповещателя: <b>Ех</b> — взрывобезопасное исполнение
										Способ управления оповещателем: <без обозначения> — пороговый (включение или выключение осуществляется подачей питания)
										Название серии оповещателя

Примечание: допускается исключение или изменение порядка следования данных [5-11] в обозначении изделия и расстановка других знаков препинания между данными не приводящие к различному толкованию исполнения изделия.

### Стандартный комплект поставки:

- Оповещатель — 1 шт. (модификация по заявке);
- Кабельный ввод с набором уплотнительных колец и монтажных шайб (по заявке);
- Клеммный ключ WAGO или монтажная отвертка — 1 шт.;
- Кронштейн с крепежом — 1 шт. (КУ по заявке);
- Ключ шестигранный S4 — 1 шт.;
- Ключ шестигранный S6 — 1 шт.;
- Паспорт — 1 экз.;
- Информация о кабельных вводах — 1 экз. (на групповую упаковку);
- Сертификаты и декларации соответствия — 1 компл. (на партию).

По согласованию с заказчиком комплектация изделий может производиться различными кабельными вводами, заглушками или другими сертифицированными кабельными вводами и заглушками:

- **КВО10** — кабельный ввод для открытой прокладки кабеля с внешним диаметром до 10 мм;
- **КВО14** — кабельный ввод для открытой прокладки кабеля с внешним диаметром до 14 мм;
- **ШТ<sup>1</sup>/<sub>2</sub>** — штуцер для трубной разводки с резьбой G<sup>1</sup>/<sub>2</sub>";
- **ШТ<sup>3</sup>/<sub>4</sub>** — штуцер для трубной разводки с резьбой G<sup>3</sup>/<sub>4</sub>";
- **ШТ1** — штуцер для трубной разводки с резьбой G1";
- **ШТ20** — штуцер для трубной разводки с резьбой M20x1,5 мм;
- **ШТ25** — штуцер для трубной разводки с резьбой M25x1,5 мм;

- **КВБ12** — кабельный ввод для монтажа бронированным кабелем с диаметром брони до 12 мм (любой тип брони) с одинарным уплотнением по поясной изоляции кабеля;
- **КВБ17** — кабельный ввод для монтажа бронированным кабелем с диаметром брони до 17 мм (любой тип брони) с одинарным уплотнением по поясной изоляции кабеля;
- **КВМ15** — кабельный ввод для монтажа кабелем в металлорукаве с условным проходом D=15 мм (совместимый металлорукав РЗЦ\*15, ГЕРДА-МГ-15/16, Металанг-15, МРПИ15, МРН15, МПГ15 и др.);
- **КВМ20** — кабельный ввод для монтажа кабелем в металлорукаве с условным проходом D=20 мм (совместимый металлорукав РЗЦ\*20, ГЕРДА-МГ-18/20/22, Металанг-20, МРПИ20, МРН20, МПГ20 и др.);
- **КВМ25** — кабельный ввод для монтажа кабелем в металлорукаве с условным проходом D=25 мм (совместимый металлорукав РЗЦ\*25, ГЕРДА-МГ-25, Металанг25, МРПИ25, МРН25, МПГ25 и др.);
- **КВБУ14** — кабельный ввод для монтажа бронированным кабелем с наружным диаметром 10-14 мм с двойным уплотнением кабеля по наружной и поясной изоляции с любым типом брони;
- **КВБУ18** — кабельный ввод для монтажа бронированным кабелем с наружным диаметром 14-18 мм с двойным уплотнением кабеля по наружной и поясной изоляции с любым типом брони;
- **КВБУ22** — кабельный ввод для монтажа бронированным кабелем с наружным диаметром 18-22 мм с двойным уплотнением кабеля по наружной и поясной изоляции с любым типом брони;
- **КВБМ20** — кабельный ввод для монтажа бронированным кабелем с наружным диаметром 10-18 мм с любым типом брони в металлорукаве с условным проходом D=20/22 мм;
- **КВБМ25** — кабельный ввод для монтажа бронированным кабелем с наружным диаметром 10-22 мм с любым типом брони в металлорукаве с условным проходом D=25 мм;
- **ЗГ** — оконечная заглушка М20х1,5 мм.

### Схемы и чертежи

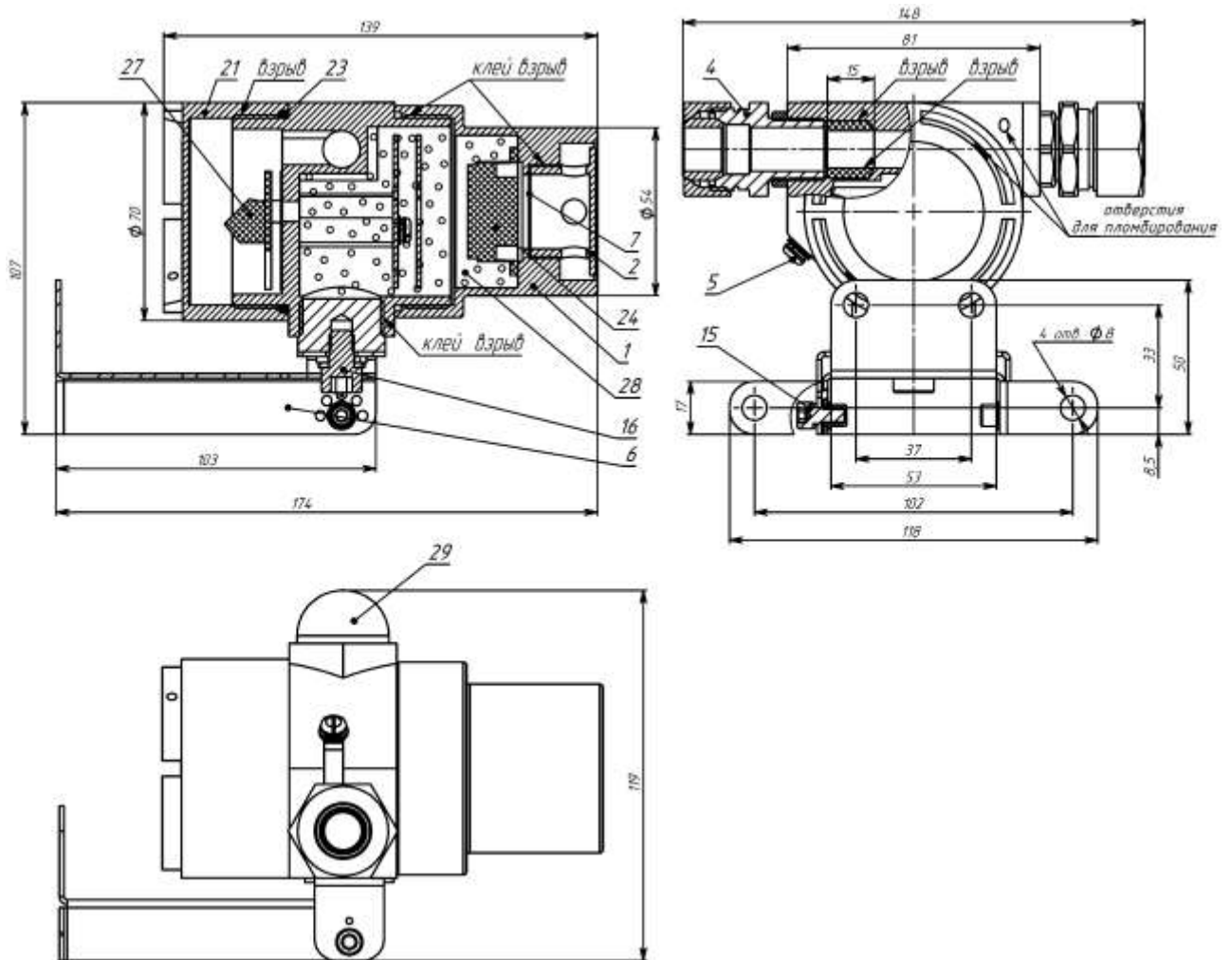
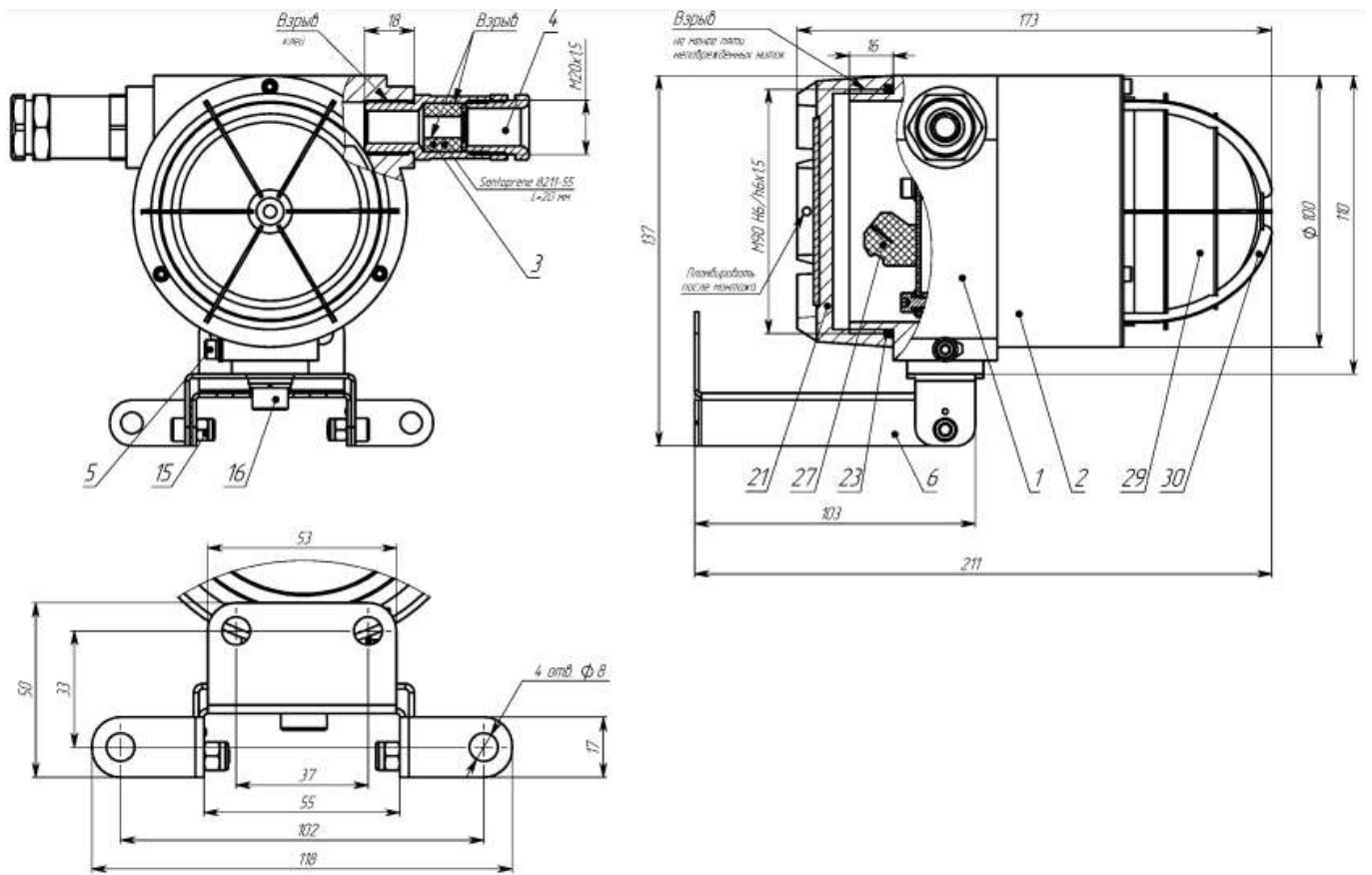


Рис. 1. Габаритные размеры оповещателя BS-07e-Ex-3(И)



**Рис. 2. Габаритные размеры оповещателя ВС-07е-Ex-С(Д,Л)**

На рисунках показано: **1** — корпус; **2** — крышка; **3** — кольцо уплотнительное; **4** — кабельный ввод (показан для примера, может отличаться в выбранной комплектации); **5** — винт М4 заземления; **6** — кронштейн (по умолчанию, длина L=0,1 м, по заказу КУ длиной L=0,2 м); **7** — сетка С-200; **15** — винт кронштейна М5х10 (шестигранный ключ S4) со стопорной гайкой; **16** — винт крепления оповещателя М8х12 (шестигранный ключ S6); **21** — крышка; **23** — кольцо уплотнительное; **24** — сирена; **27** — плата клемм; **28** — компаунд; **29** — колба светового канала оповещателя; **30** — защитная решетка