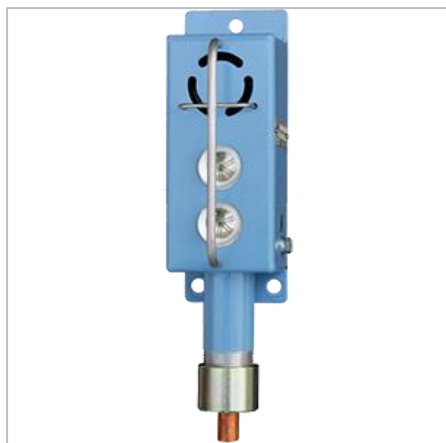


## **BC-3M-XX сигнализатор светозвуковой взрывозащищенный**



Взрывозащищенный сигнализатор BC-3M-XX применяется для подачи светозвуковых сигналов с целью привлечения внимания людей в аварийных и иных ситуациях, могут использоваться во взрывоопасных зонах, в условиях воздействия атмосферных осадков и солнечного излучения.

Отличительными особенностями сигнализатора BC-3M-XX являются: два светоизлучателя, один звукоизлучатель, возможность программирования.

**Заказать**

[sales@td-avtomatika.ru](mailto:sales@td-avtomatika.ru)

Корпус сигнализатора BC-3M-XX выполнен из алюминиевого сплава или коррозионностойкой стали. Видимые поверхности корпуса из алюминиевого сплава окрашены. Лакокрасочное покрытие корпуса из нержавеющей стали отсутствует. Полость корпуса заполнена эпоксидным компаундом. На лицевой панели расположены звукоизлучатель и два ярких многокристальных светодиода. В нижней части корпуса расположен кабельный ввод с пружинным клеммным зажимом для подключения кабеля круглого сечения.

При подаче питания загораются светодиоды и звучит модулированный звуковой сигнал в предварительно выбранном режиме. Режимы свечения и звучания выбираются поднесением магнита из комплекта поставки к определённым зонам корпуса. Оповещатель позволяет выбрать шесть мелодий, два уровня громкости, пять режимов работы каждого светового индикатора (постоянное свечение, мигание с частотой 0,7, 1,2, 1,8 и 3,5 Гц).

Выпускаются различные варианты исполнений сигнализаторов BC-3M-XX, которые отличаются напряжением питания, цветом свечения светоизлучателей, применяемым материалам корпуса (алюминиевый сплав/коррозионностойкая сталь).

### **Технические характеристики**

Наименование	Значение		
	«6В»	«12В»	«24В»
Номинальное напряжение питания, В	6 (DC)	12 (DC)	24 (DC)
Допустимый диапазон питающих напряжений, В	от 4,7 до 9	от 9 до 16	от 20 до 30
Потребляемый ток, мА, не более	—	260 (канал звука) <sup>1)</sup> 80 (канал света) <sup>2)</sup>	60 (канал света) <sup>2)</sup>
Потребляемая мощность, Вт, не более	1,3 (канал звука) 0,6 (канал света) <sup>2)</sup>	—	3,5 (канал звука)
<b>Характеристики светоизлучателя:</b>			
- углы обзора (по вертикали / горизонтали), град, не менее	120 / 120		
- сила света, мкд, не менее	500 <sup>1)</sup>		
- цвет свечения светоизлучателей (выбирается для каждого светоизлучателя при заказе)	красный, желтый, зеленый или синий		
- режимы свечения (настраиваются в эксплуатации)	постоянное свечение; мигание 0,7 Гц; мигание 1,2 Гц; мигание 1,8 Гц; мигание 3,5 Гц		



<b>Характеристики звукоизлучателя:</b>		
- уровень громкости, дБА/1м, не менее / типовое значение	95 / 97	102 / 105
- диапазон частот звучания, Гц	от 1500 до 4000	
- режимы звучания (настраиваются в эксплуатации)	сигналы: «трель», «нарастание-спад», «нарастание», «спад», «информационный», «двухтональный»; громкость: нормальная, пониженная на ~4 дБА	
Температура окружающей среды, °С	от -50 до +60	
Климатическое исполнение по ГОСТ 15150	УХЛ1, УТ, М <sup>3)</sup>	
Группа механического исполнения по ГОСТ 30631	М5	
Степень защиты по ГОСТ 14254	IP66/IP67	
Маркировка взрывозащиты	1Ex db mb op is IIC T5 Gb X	
Масса, кг, не более	0,8	
Назначенный срок службы, лет	15	

Примечания.

1) При номинальном напряжении питания.

2) Для каждого светового канала.

3) Исполнения УТ и М - только для варианта оповещателя с корпусом из коррозионностойкой стали

### Структура заказа

ВС-3М	6В	КЗ	НЖ	Щ
				<p><b>Обычное / щитовое исполнение:</b>  <b>Без обозначения</b> - обычное исполнение - с кабельным вводом;  <b>Щ</b> - щитовое исполнение - без кабельного ввода, для монтажа на щит / плоскую панель:                      несъёмный кабель выведен на задней поверхности оповещателя и должен подключаться за щитом с использованием клеммной коробки</p> <p><b>Материал корпуса:</b>  <b>Без обозначения</b> - обычное исполнение - кожух оповещателя и штуцер выполнены из алюминиевого сплава, задняя панель отсутствует;  <b>НЖ</b> - кожух, штуцер и задняя панель выполнены из коррозионностойких («нержавеющих») сталей</p> <p><b>Две буквы цветов свечения светоизлучателей перечислением сверху вниз (без пробелов и тире):</b>  <b>К</b> - красный;  <b>Ж</b> - жёлтый (жёлто-оранжевый);  <b>З</b> - зелёный (зелёно-синий);  <b>С</b> - синий</p> <p><b>Номинальное напряжение электропитания:</b>  <b>6В</b> - напряжение питания 6В постоянного тока;  <b>12В</b> - напряжение питания 12В постоянного тока;  <b>24В</b> - напряжение питания 24В постоянного тока</p>
Наименование модели				

### Примеры заказа:

«**ВС-3М-12В-КЗ**» - напряжение питания 12В постоянного тока, цвета свечения светоизлучателей: верхний - красный, нижний - зелёно-синий;

«**ВС-3М-24В-ЖС**» - напряжение питания 24В постоянного тока, цвета свечения светоизлучателей: верхний - жёлто-оранжевый, нижний - синий;

«**ВС-3М-6В-КС-НЖ**» - напряжение питания 6В постоянного тока, цвета свечения светоизлучателей: верхний - красный, нижний - синий, корпус с задней панелью из коррозионностойкой стали;

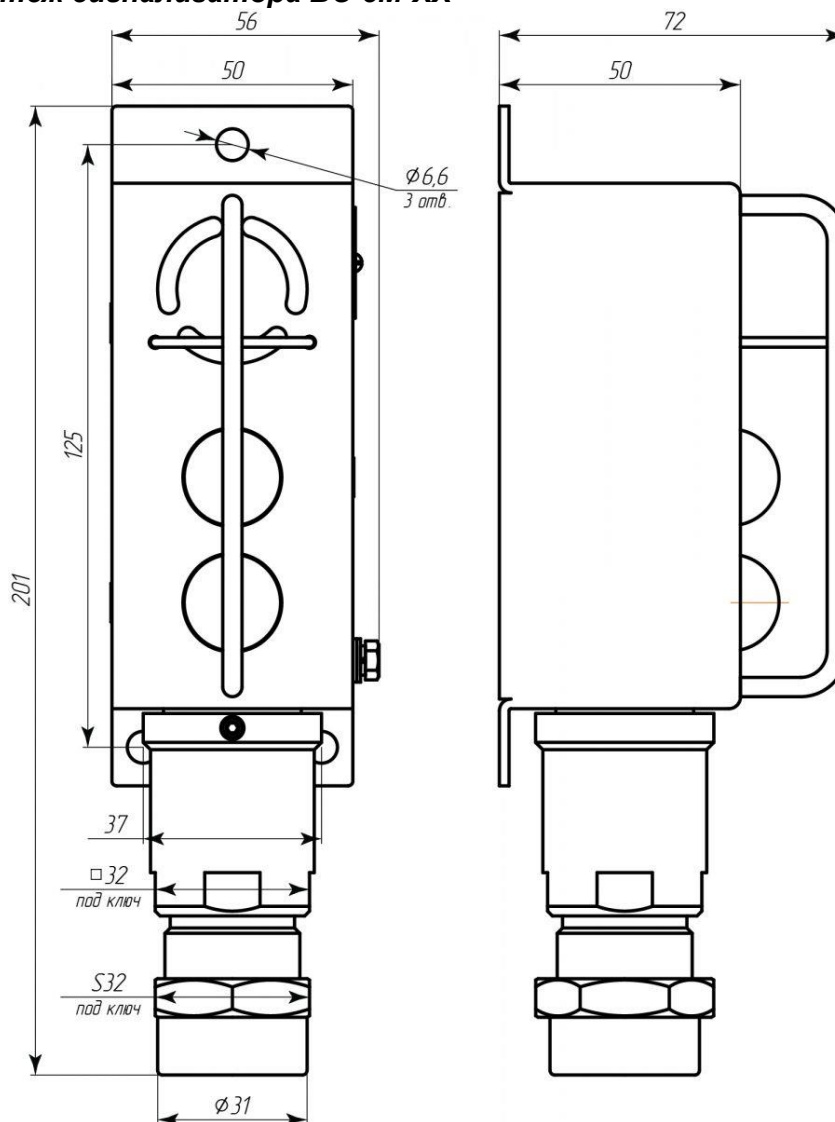


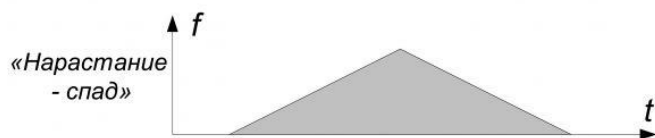
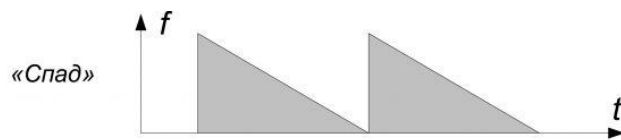
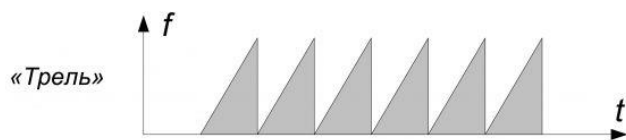
«**ВС-3М-12В-КЗ-Щ**» - напряжение питания 12В постоянного тока, цвета свечения светоизлучателей: верхний - красный, нижний - зелёно-синий, щитовое исполнение (несъёмный кабель выведен на задней поверхности оповещателя).

**Стандартный комплект поставки:**

- ВС-3М-XX сигнализатор светозвуковой взрывозащищенный.
- Магнит для смены режимов работы.
- Руководство по эксплуатации (не менее 1 экземпляра на партию, поставляемую в один адрес, дополнительные экземпляры - по запросу).
- Паспорт.
- Дополнительные уплотнительные втулки кабельного ввода, 2 шт.
- Ключ шестигранный.

**Габаритный чертёж сигнализатора ВС-3М-XX**





Типы модуляции частоты звукового сигнала