



ЗАКАЗАТЬ

Реле времени ВЛ-61М предназначено для коммутации электрических цепей с определенными, предварительно установленными выдержками времени, и применяется в схемах автоматики как комплектующее изделие. Реле ВЛ-61М собрано на современной элементной базе.

Отличительные особенности:

- Реле должны эксплуатироваться в помещениях с искусственно регулируемым климатическими условиями, взрывобезопасной окружающей среде, не содержащей пыли в количестве, нарушающем работу реле, а также агрессивных газов и паров в концентрациях, разрушающих металлы и изоляцию.
- Возможность эксплуатации в условиях воздействия вибраций с ускорением до 1g с частотой до 100Гц, до 2g с частотой до 60Гц.
- Возможность эксплуатации в условиях воздействия по сети питания импульсных помех, не превышающих двойную величину напряжения питания и длительностью не более 10мкс.
- Реле предназначено для монтажа на DIN-рейку или на плоскость.

Технические характеристики

Наименование	Значение
Напряжение питания: - постоянный и переменный ток - переменный ток	24 В 220 В
Диапазоны выдержек времени	0.1...9.9с, 1...99с, 0.1...9.9мин, 1...99мин, 0.1... 9.9ч
Средняя основная погрешность	2%
Погрешность от изменения температуры на 1°С	0.1%
Время повторной готовности	не более 0.1 с
Время возврата	не более 0.1 с
Допустимые отклонения напряжения питания	±10%
Потребляемая мощность	не более 1.4 Вт
Номинальные режимы коммутации на одну контактную группу (количество циклов срабатывания, не менее)	0.1А, 12В @ (не менее 5x105) 8А, 30В = (не менее 9x104) 8А, 220В ~ (не менее 9x104)
Диапазон рабочих температур	-20...+45
Степень защиты: - реле - выводных зажимов	IP40 IP20
Габаритные размеры	17.5x90x66 мм
Масса	0.12 кг

Принцип работы

Режим работы реле и диапазон выдержки времени задаются с помощью поворотного переключателя «РЕЖИМ», расположенного на передней панели. Каждому из 10 положений соответствует определенный режим и диапазон выдержки времени. Исполнительное реле имеет два переключающих контакта с выдержкой времени. В исходном состоянии и при выключенном исполнительном реле замкнуты контакты 15-

16 и 25-26. Индикатор светится зеленым цветом. При срабатывании исполнительного реле замыкаются контакты 15-18 и 25-28, индикатор светится оранжевым цветом.

Режимы работы

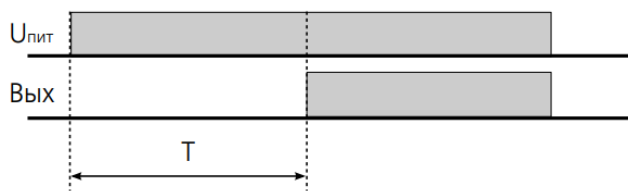
Положение переключателя	1	2	3	4	5	6	7	8	9	10
Режим работы	Режим 1. Задержка включения					Режим 2. Формирование импульса				
Диапазон	0,1...9,9 с	1...99 с	0,1...9,9 мин	1...99 мин	0,1...9,9 ч	0,1...9,9 с	1...99 с	0,1...9,9 мин	1...99 мин	0,1...9,9 ч

Структура обозначения:

ВЛ-61М, где:
 ВЛ – Реле времени.
 61 – Модификация.
 М – Тип корпуса.

Временные диаграммы работы ВЛ-61М

Режим 1.
Задержка включения.



Режим 2.
Формирование импульса.

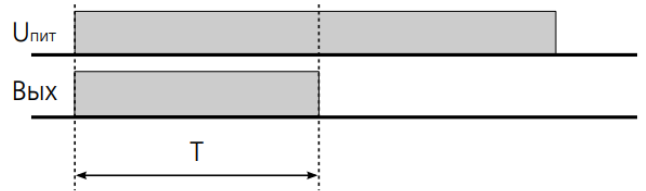
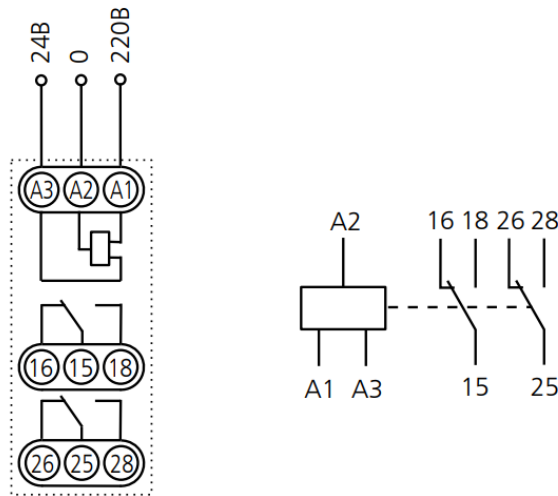


Схема подключения ВЛ-61М



Габаритные и установочные размеры ВЛ-61М

