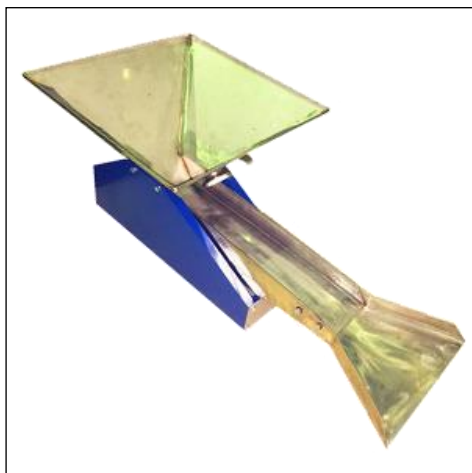




ПЭ-1 (294ПТ) питатель электровибрационный лабораторный



Питатель электровибрационный ПЭ-1 (294ПТ) предназначен для дозирования и транспортирования не липких кусковых и зернистых материалов (руд) в помещениях не опасных по газу и пыли.

Устройство и принцип работы

Питатель электровибрационный ПЭ-1 (см. рис. 1) представляет собой двухмассную резонансную колебательную систему.

К первой (активной) массе относится лоток 1 и закрепленный на нем якорь 8. Вторая (реактивная) масса состоит: из корпуса 2, сердечника с катушкой 7, крышек 5 и 12, закрывающих конструкцию с торцов. На корпусе питателя закреплен бункер 3 с шибером 4, регулирующим толщину слоя материала в лотке. Активная и реактивная массы соединены между собой рессорами 9.

лотке. Активная и реактивная массы соединены между собой рессорами 9.

Вся система установлена на резиновых амортизаторах 11. Магнитный зазор регулируется болтами и втулками 6. На корпусе установлена панель управления 13 (для исп. 00).

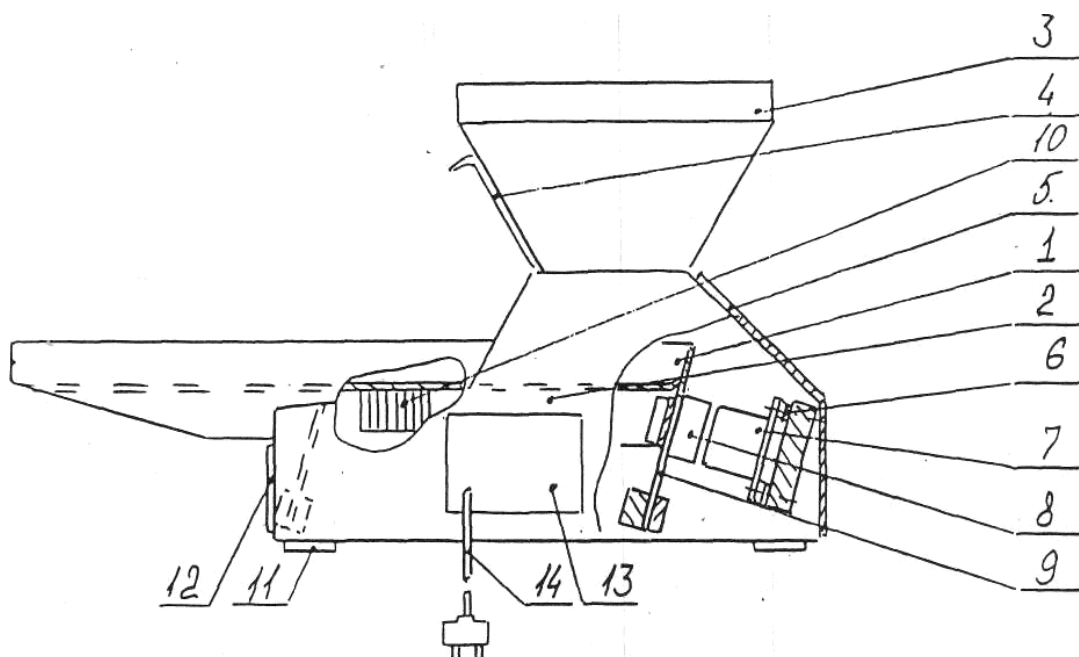


Рис.1. Питатель электровибрационный типа ПЭ-1

- 1 - лоток; 2 - корпус; 3 - бункер; 4 - шибер; 5 - крышка;
6 - болты с втулками для крепления сердечника, и регулировки магнитного зазора;
7 - сердечник с катушкой; 8 - якорь; 9 - рессора; 10 - регулировочные грузы;
11 - амортизатор; 12 - крышка; 13 - панель управления; 14 - провод с вилкой.

Технические характеристики

Наименование основного параметра и размера	Норма
Ширина лотка между бортами по днищу, мм	100 ±2
Амплитуда колебаний лотка, мм	0,2
Собственная частота колебаний питателя, Гц	106
Угол наклона лотка к основанию, град.	0÷2
Крупность исходного материала, мм	0,5÷10
Производительность при исходном материале с насыпной массой от 1,5 до 1,7 т/м ³ , кг/ч	50÷1000



Напряжение обмоток электромагнита, В, в пределах	от 0 до 230
Частота питающей сети, Гц	50 ± 0,5
Магнитный зазор, мм	0,6
Ток, А, не более	0,15
Габаритные размеры, мм, не более: с бункером: Д*Ш*В без бункера: Д*Ш*В	610*370*345 600*175*192
Масса с бункером, кг, не более	32
Масса без бункера, кг, не более	29

Состав изделия

- **Исполнение 00.** В данном исполнении питатель включает устройство для регулирования тока возбуждения и привода с вилкой для подключения к бытовой сети ~220 В.
- **Исполнение 01.** питатель данного исполнения предназначен для комплектования технологических линий или машин и не имеет устройства регулирования и подсоединительного провода.
- Питатель может поставляться без бункера по требованию заказчика.