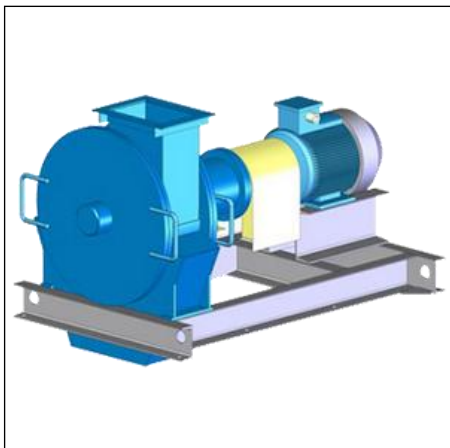




МПС-200 дробилка молотковая

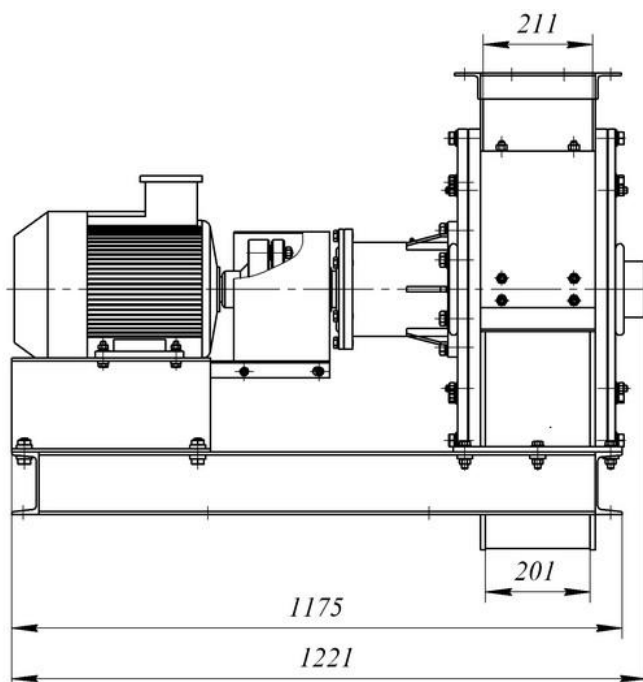
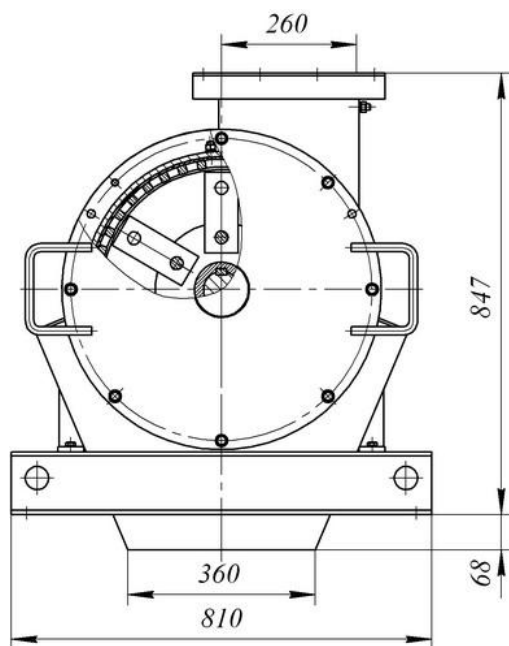


Дробилка МПС-200 предназначена для измельчения минерального и технологического сырья средней твердостью до 7 единиц по шкале Мооса и температурой плавления не менее 150С°, с влажностью, при которой не происходит замазывание колосниковых решеток.

Технические характеристики

Параметр	Значение
Расчетная производительность, т/ч	2,2 - 3,5
Диаметр ротора, мм	460
Рабочая длина ротора, мм	200
Входящая фракция d_n , мм	70
Выходящая фракция d_k , мм	-3 ÷ -5
Частота вращения ротора, об/мин	1500
Электродвигатель:	
тип	4А132S4У3
мощность, кВт	7,5
частота вращения, об/мин	1500
напряжение, В	380
масса, кг	577

Габаритные размеры





**торговый дом
АВТОМАТИКА**

ООО «ТД «Автоматика»
www.td-automatika.ru
sales@td-automatika.ru

Россия, 214020, г. Смоленск, ул. Шевченко, д. 86-Б
Тел/факс: (4812) 209-305, 209-306, 209-307, 209-308, 209-310, 209-311
Факс: (4812) 31-21-38, 31-35-06, 61-16-75, 62-10-28
