

Габаритные и установочные размеры шунтов

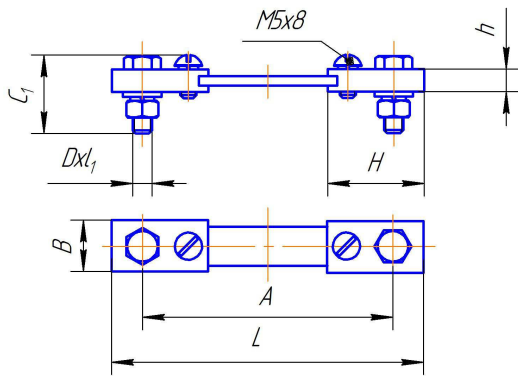


Рисунок А.1
Для 75.ШИСВ, 60.ШИСВ 60 А, 75 А, 100 А
75.ШИСВ.1 100 А

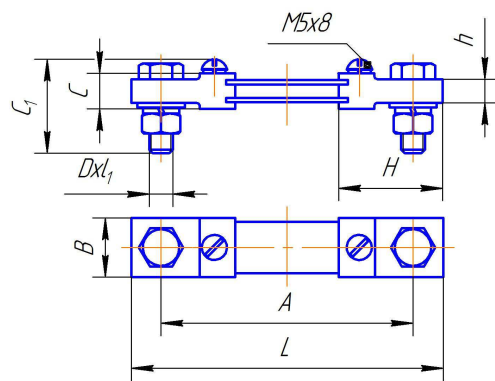


Рисунок А.2
Для 75.ШИСВ, 60.ШИСВ 150 А, 200 А, 400 А
75.ШИСВ.1 200 А

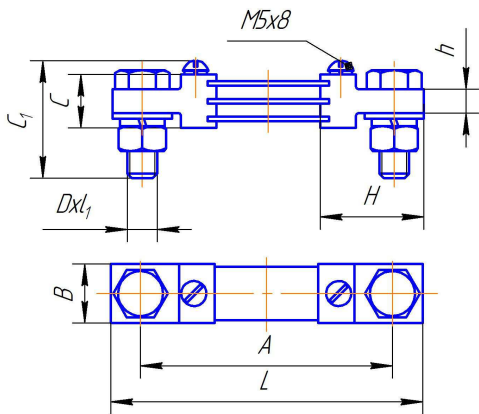


Рисунок А.3
Для 75.ШИСВ, 60.ШИСВ 250 А, 300 А,
500 А, 600 А, 750 А

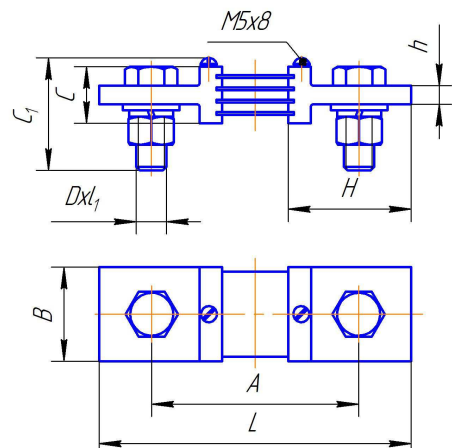


Рисунок А.4
Для 75.ШИСВ, 60.ШИСВ 1000 А
75.ШИСВ.1 1000 А

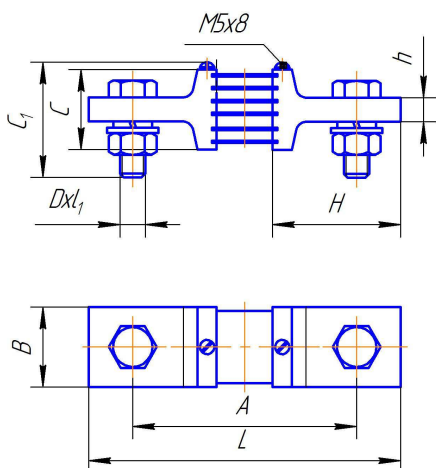


Рисунок А.5
Для 75.ШИСВ, 60.ШИСВ 1500 А

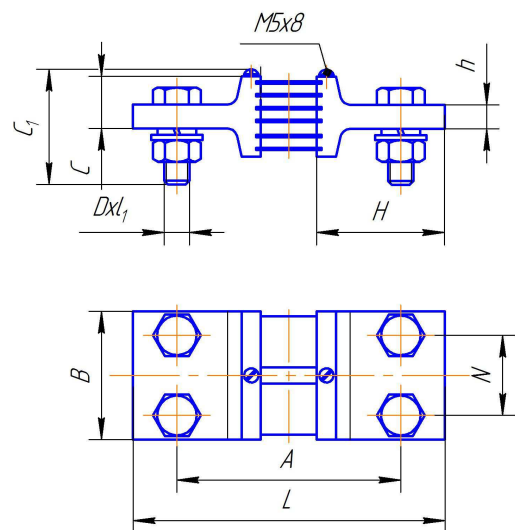


Рисунок А.6
Для 75.ШИСВ, 60.ШИСВ 2000 А
75.ШИСВ.1 2000 А

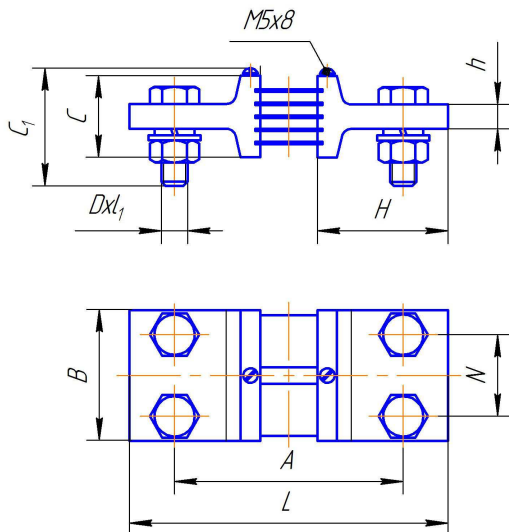


Рисунок А.7
Для 75.ШИСВ, 60.ШИСВ 2500 А

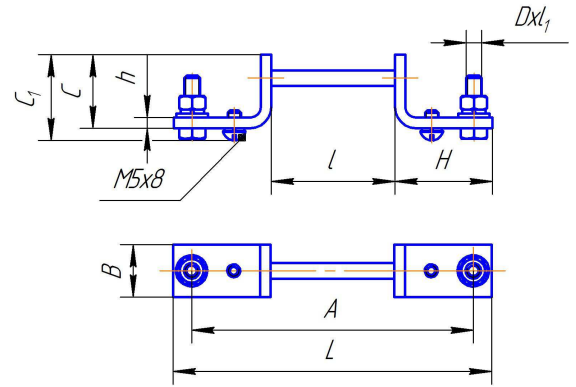


Рисунок А.8
Для 75.ШИС 75 А, 100 А

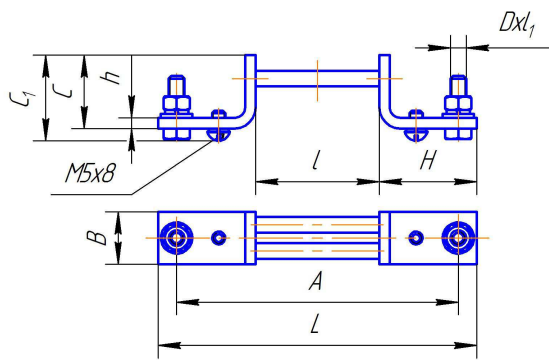


Рисунок А.9
Для 75.ШИС 150 А, 200 А

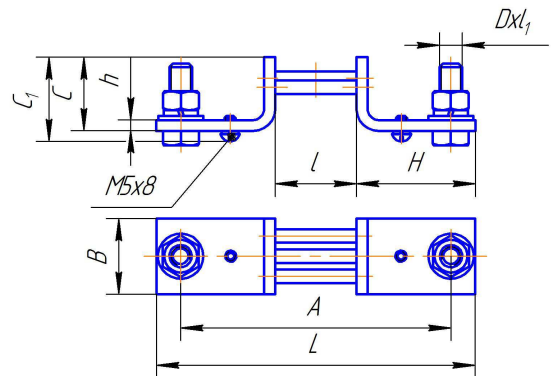


Рисунок А.10
Для 75.ШИС 300 А

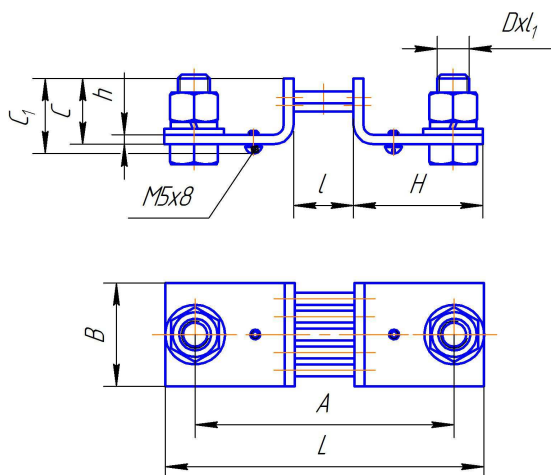


Рисунок А.11
Для 75.ШИС 500 А

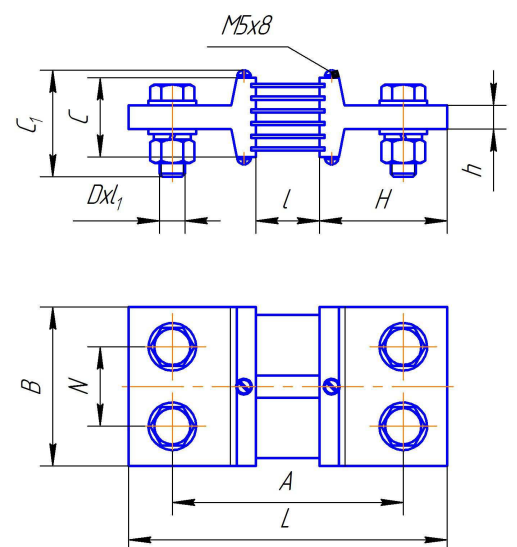


Рисунок А.12
Для 75.ШИС 3000 А, 4000 А

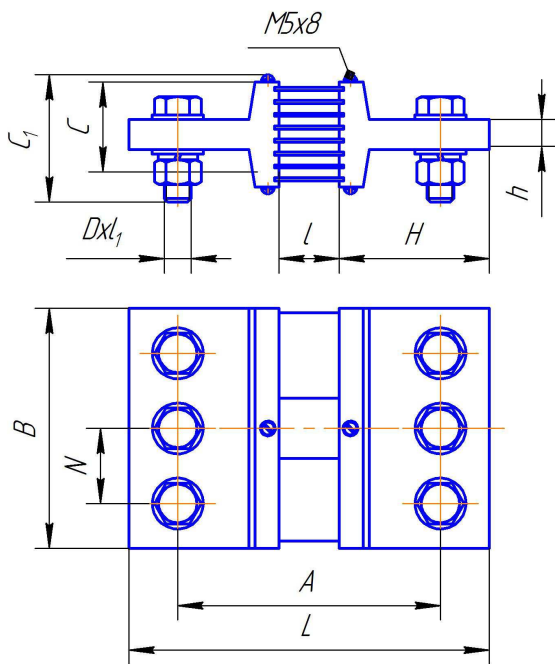


Рисунок А.13
Для 75.ШИС 5000 А, 6000 А

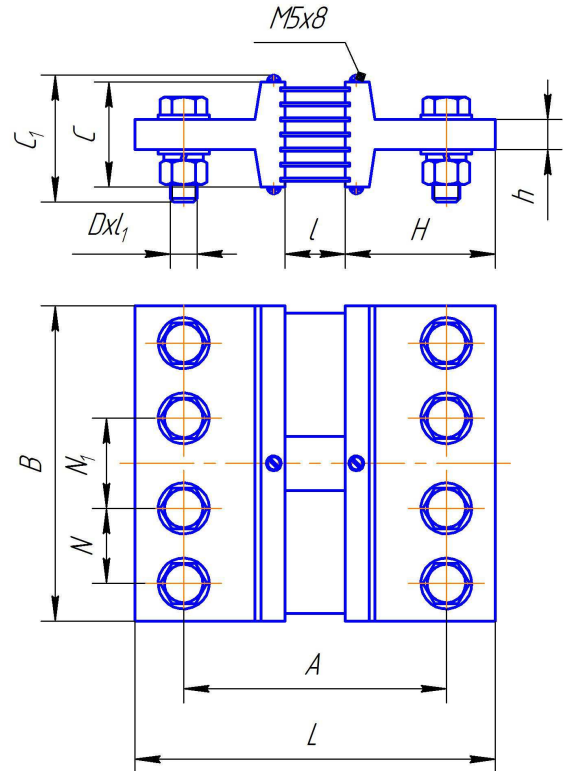


Рисунок А.14
Для 75.ШИС 7500 А

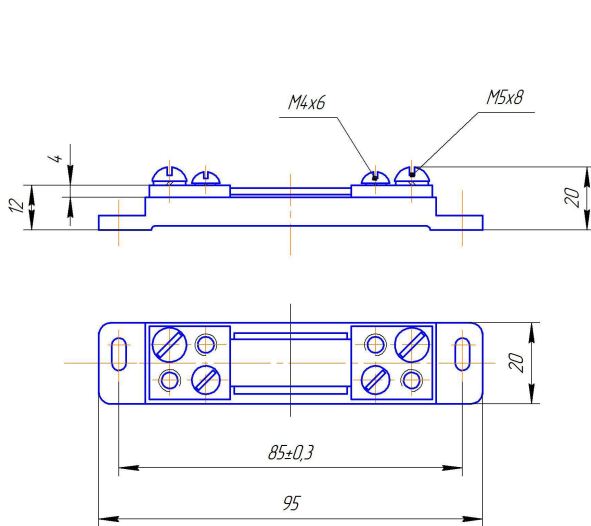


Рисунок А.15
Для 75.ШИСВ, 75.ШИСВ.1
60ШИСВ (до 50 А)

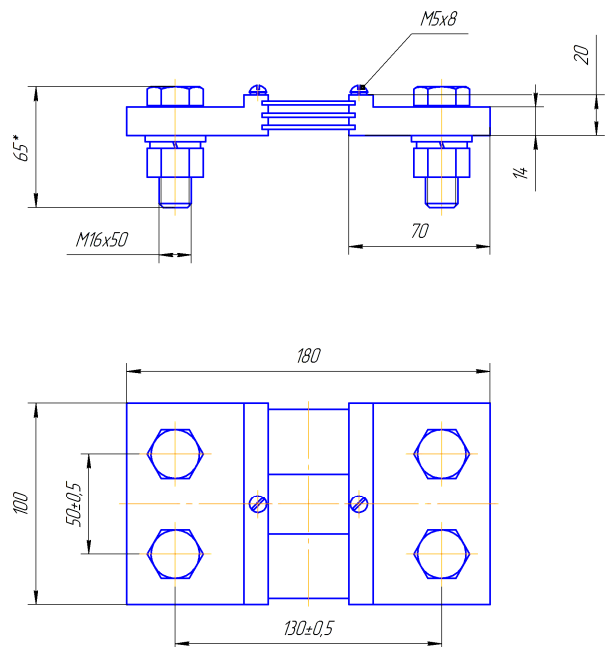


Рисунок А.16
Для 75.ШИСВ 1500 А
с четырьмя монтажными отверстиями

Таблица А.1

Тип щунта	Номинальный ток, А	Класс точности	Рис.	L, мм, не более	A, мм	N, мм	N ₁ , мм	B, мм, не более	h, мм	C, мм	H, мм	DxL ₁ , мм	L, мм	C ₁ , мм, не более			
60.ШИСВ	60	0,5	1	95	75 ± 0,3	-		16	6	-	30	M6x20	35	24			
	75							20				M8x25					
	100		2	105	85 ± 0,3			16	8	12	35			M10x30	47		
	150							20									
	200		3	145	90 ± 0,8			35	10	18	55	M16x45		65			
	250									20							
	300		2	165	110 ± 0,8			50	15	30	65	M16x50		65			
	400									50							
	500		3	195	140 ± 1			50 ± 0,5	80	50	80	80		M16x50	65		
	600										100						
	750		4	165	110 ± 0,8			50 ± 0,5	80	50	80	80		M16x50	65		
	1000										100						
	1500		5	195	140 ± 1			50 ± 0,5	100	50	100	100		M16x50	65		
	2000										100						
2500	6	195	140 ± 1	50 ± 0,5	100	50	100	100	M16x50	65							
2500							100										
75.ШИСВ	60	0,5	1	95	75 ± 0,3	-		16	6	-	30	M6x20	35	24			
	75							20				M8x25					
	100		2	105	85 ± 0,3			16	8	12	35			M10x30	47		
	150									20							
	200		3	145	90 ± 0,8			35	10	18	55	M16x45		65			
	250									20							
	300		2	165	110 ± 0,8			50	15	30	65	M16x50		65			
	400									50							
	500		3	195	140 ± 1			50 ± 0,5	80	50	80	80		M16x50	65		
	600										100						
	750		4	165	110 ± 0,8			50 ± 0,5	80	50	80	80		M16x50	65		
	1000										100						
	1500		5	195	140 ± 1			50 ± 0,5	100	50	100	100		M16x50	65		
	2000										100						
2500	6	195	140 ± 1	50 ± 0,5	100	50	100	100	M16x50	65							
2500							100										
75.ШИСВ.1	100	0,2	1	110	90 ± 0,3	-	-	20	6	-	35	M8x25	40	31			
	200		2	165	110 ± 0,8	-	-	35	8	18	35	M10x40	35	50			
	1000		4	195	140 ± 1	50 ± 0,5	-	50	10	50	65	M16x45	35	65			
	2000		6	125	107 ± 0,5	-	-	80	15	50	80	M16x50	35	65			
	2000		8	120	98 ± 0,5	-	-	80	15	50	80	M16x50	35	65			
75.ШИС	75	0,5	8	125	107 ± 0,5	-		20	4	28	42	M6x20	47	36			
	100			120	98 ± 0,5							37	34				
	150		9	135	111 ± 0,5			120	98 ± 0,5	40	5	33	53	M8x20	51	48	
	200			120	98 ± 0,5				34					34			
	300		10	145	120 ± 0,5			160	130 ± 0,5	40	5	33	53	M10x30	36	48	
	500			120	98 ± 0,5				34					34			
	3000		11	160	130 ± 0,5			200	145 ± 0,3	60	15	50	80	M16x35	30	52	
	4000			120	98 ± 0,5				34					34			
	5000		12	200	145 ± 0,3			240	175 ± 0,3	50 ± 0,3	105	15	50	80	M16x60	40	50
	6000			145	98 ± 0,5				34						34		
	7500		13	240	175 ± 0,3			240	175 ± 0,3	50 ± 0,3	160	20	70	100	M18x80	40	70
	7500			14	60 ± 0,3				210						70	100	