



ЗАКАЗАТЬ

Манометры МП160М предназначены для измерения избыточного давления газообразных сред и некристаллизующихся жидкостей, неагрессивных к медным сплавам. Могут применяться в промышленности на химических, нефтеперерабатывающих предприятиях, сферах энергетики и жилищного хозяйства.

Особенности:

- Механизм таких манометров имеет усиленный сектор толщиной 4 мм (у аналогов других изготовителей 1,5 - 2 мм).
- В 2 раза большее время эксплуатации прибора (в 2 раза реже Вам нужно покупать новый манометр).
- Большая толщина зубьев данного механизма позволяет эксплуатировать прибор при больших вибрациях и пульсациях.
- Толщина сектора механизма позволяет значительно уменьшить его износ с последующим выходом из строя.

Технические характеристики

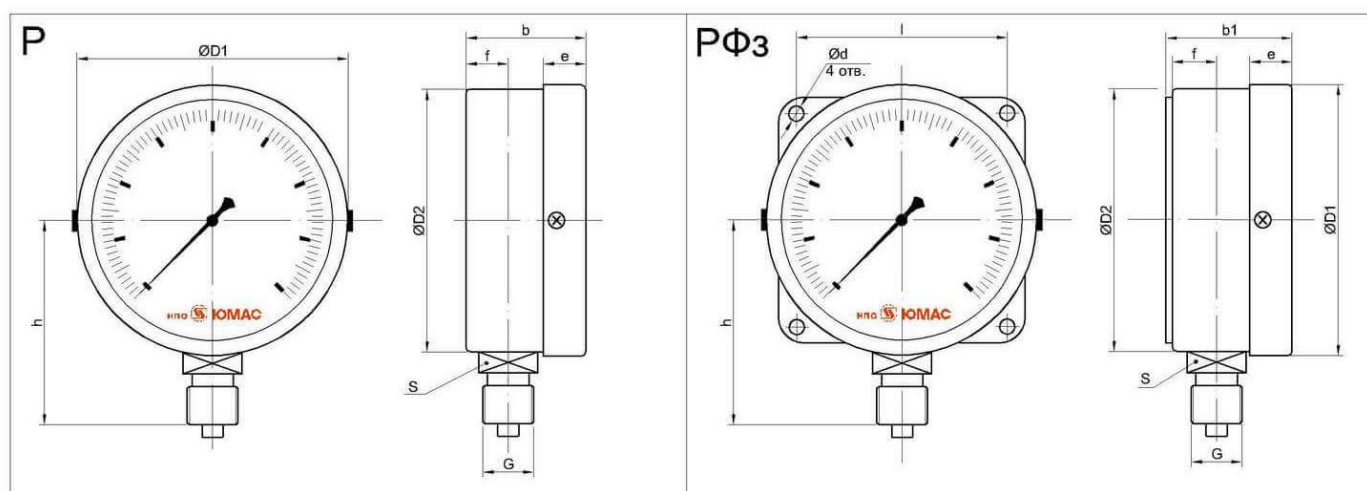
Параметры	Значения
Диаметр корпуса, мм	160
Класс точности	1,5 - по умолчанию; 1,0 - опция
Диапазон измерения, МПа	МП - от 0 до 0,06/ 0,1/ 0,16/ 0,25/ 0,4/ 0,6/ 1,0/ 1,6/ 2,5/ 4/ 6/ 10/ 16/ 25/ 40
Рабочие нагрузки	постоянная нагрузка: 3/4 шкалы; переменная нагрузка: 2/3 шкалы; кратковременная нагрузка: 100% шкалы
Исполнение корпус-штуцер	радиальное; радиальное с задним фланцем (РФз); торцевое (Т)
Штуцер	латунь, М20х1,5 (по умолчанию) - SW22 -22; G1/2 (опция) - SW22 -22
Измерительный элемент	медный сплав, ≤ 6,0 МПа - пружина Бурдона Ø 64,5 мм, > 6,0 МПа - многовитковая пружина
Механизм	латунь
Циферблат	алюминиевый сплав, белый, шкала чёрная
Корпус	сталь, окрашенная в чёрный цвет
Стекло	техническое
Обечайка	сталь, окрашенная в чёрный цвет крепление винтами
Степень защиты	IP40 - по умолчанию IP54 - опция
Климатическое исполнение	У2 по ГОСТ 15150-69

Температура окружающей среды	-50... +60°C - по умолчанию -60... +60°C - опция
Температура измеряемой среды	до +150 °С
Виброзащищённость	группа L3 по ГОСТ Р 52931-2008
Средний срок службы	10 лет
Масса	Ø 160 - 0,68 кг
Опции	заводской номер (по умолчанию); пломбировка корпуса; технологическая черта; специальная шкала (температурная для фреонов); внутренний демпфер (юза); задний фланец - РФз

Пример записи при заказе

Манометр показывающий (МП), диаметром корпуса 160 мм (**160**) из стали (**М**) и техническим стеклом, радиальным расположением штуцера, пределом измерения 100 кПа (**100кПа**), с присоединительной резьбой штуцера G1/2 (**G1/2**): **манометр МП160М-100кПа-G1/2**.

Чертежи



Тип прибора	h	S	G	D1	D2	b	e	f	l	b1	d
МП100М	88	22	G1/2 M20x1,5	100	98	36	18	14	80±0,2	39	5,5
МП160М	110	22	G1/2 M20x1,5	152	150	47	19	14	128±0,4	50	7