



ВР-280-46-ДУ электровентилятор



- Низкого и среднего давления
- Одностороннего всасывания
- Корпус спиральный поворотный
- Направление вращения – правое и левое

Электровентиляторы ВР-280-46-ДУ применяются в системах противодымной вытяжной вентиляции для удаления, образованных при пожаре дымовоздушных смесей, которые не содержат взрывоопасных веществ и имеют температуру не более 600°C.

Время работы вентилятора при максимальной температуре перемещаемой среды не менее 120 минут.

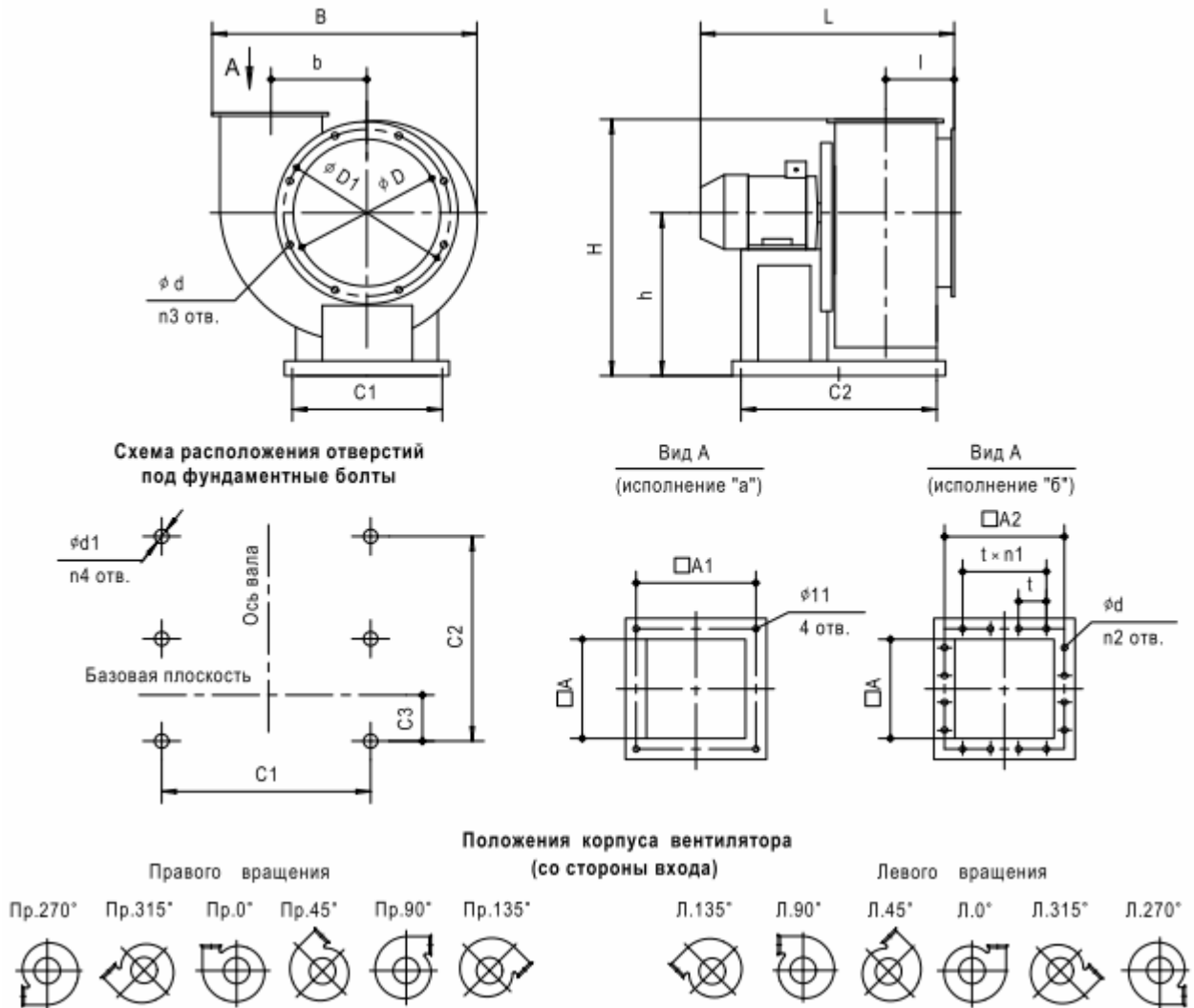
Технические характеристики

Обозначение вентилятора	Типо-размер э/двиг.	Устано-вочная мощность, кВт	Частота вращения РК, об/мин	Производи-тельность, м³/с	Полное давление, Па			Масса, кг
					t=20°C	t=400°C	t=600°C	
ВР 280-46-2,5ДУ (исполнение 1)	71A4	0,55	1390	0,3-0,6	505-600	220-260	170-200	40
	71B4	0,75	1390	0,3-0,7	505-590	220-255	170-200	40
	90L2	3,0	2870	0,65-0,9	2180-2410	950-1050	730-810	55
	100S2	4,0	2901	0,65-1,1	2180-2520	950-1095	730-845	60
	100L2	5,5	2885	0,65-1,4	2180-2510	950-1090	730-845	65
ВР280-46-3,15ДУ (исполнение 1)	71A6	0,37	910	0,4-0,65	345-390	150-170	125-130	50
	71B6	0,55	900	0,4-0,9	340-390	150-170	115-130	50
	80A6	0,75	930	0,4-1,0	360-420	155-180	120-140	55
	80B6	1,1	930	0,4-1,0	360-420	155-180	120-140	55
	80B4	1,5	1405	0,6-1,1	820-950	355-415	275-320	55
	90L4	2,2	1420	0,65-1,5	840-970	365-420	280-325	65
ВР 280-46-4ДУ (исполнение 1)	90L6	1,5	940	0,9-1,5	590-680	255-295	200-230	80
	100L6	2,2	950	0,9-2,0	605-700	265-305	205-235	90
	100L4	4,0	1430	1,3-1,8	1370-1480	595-645	460-495	90
	112M4	5,5	1430	1,3-2,4	1370-1600	595-695	460-540	105
	132S4	7,5	1450	1,3-3,0	1410-1640	615-715	475-555	130
ВР 280-46-5ДУ (исполнение 1)	112MB6	4,0	950	1,7-2,7	945-1075	410-465	315-360	150
	132S6	5,5	960	1,7-3,3	965-1100	420-480	325-370	170
	132M6	7,5	970	1,8-4,0	985-1150	430-500	330-385	190
	160S4	15	1450	2,6-4,3	2200-2500	960-1090	740-840	230
	160M4	18,5	1450	2,6-5,0	2200-2550	960-1110	740-855	255
	180S4	22	1460	2,6-5,8	2235-2600	970-1130	750-875	270
ВР 280-46-6,3ДУ (исполнение 1)	132M8	5,5	710	2,6-4,2	840-950	365-415	280-320	240
	160S8	7,5	720	2,6-5,1	860-1010	375-440	290-340	280
	160M8	11	720	2,6-5,9	860-1005	375-435	290-335	305
	160M6	15	975	3,5-6,0	1580-1800	685-780	530-605	305
	180M6	18,5	975	3,5-7,0	1580-1860	685-810	530-625	340
	200M6	22	975	3,5-8,0	1580-1840	685-800	530-620	415
ВР 280-46-6,3ДУ (исполнение 5)	132S8- -250S6	4,0-45	600-1150	2,2-9,5	600-2500	260-1080	200-830	230 без эд



ВР 280-46-8ДУ (исполнение 1)	200M8	18,5	730	5,4-8,5	1430-1600	620-695	480-535	505
	200L8	22	730	5,4-9,5	1430-1640	620-715	480-550	545
	225M8	30	735	5,4-12,0	1450-1700	630-740	485-570	590
	250S6	45	985	7,3-11,0	2600-2920	1130-1270	875-980	725
	250M6	55	985	7,3-13,0	2660-3000	1155-1305	895-1010	770
ВР 280-46-8ДУ (исполнение 5)	132M8- -280S6	5,5-75	500-985	3,7-16,0	670-3000	290-1300	220-1000	380 без эд
ВР 280-46-10ДУ (исполнение 5)	160M8- -280M8	11-75	400-650	6,0-21,0	640-2050	280-890	210-680	600 без эд
ВР280-46-12,5ДУ (исполнение 5)	160S8- -280M8	7,5-75	250-450	7,0-27,0	400-1500	170-650	130-500	750 без эд

Габаритные и присоединительные размеры (мм) ВР 280–46 №№ 2...8 ДУ (исполнение 1)





№ вент.	типоразмер двигателя	B	H	L _{max}	b	h	l	D	D1	d	n3	A	A1	A2	t	n1	n2	C1	C2	C3	d1	n4
2	71A-90L	385	420	515	130	275	123	205	235	7	8	140	170	170	100	1	8	225	300	-19	12	4
2,5	71A-100S	475	480	560	163	305	140	255	280	7	8	175	200	200	100	2	8	270	340	4	12	4
	640			410																		
3,15	71A-100S	590	585	610	205	375	172	320	340	7	8	220	240	255	100	2	12	250	470	111	12	4
4	80A-100S	735	725	670	260	465	202	405	430	7	8	280	300	310	100	2	12	310	265 × 2	141	12	6
	820			320 × 2																		
5	112M-160S	910	890	1000	325	565	245	505	530	7	16	350	370	380	100	3	16	400	370 × 2	172	15	6
	1050			405 × 2																		
6,3	112M-160M	1140	1110	1130	410	705	307	635	670	7	16	441	465	470	100	4	20	480	430 × 2	221	15	6
	1270			485 × 2																		
8	160S-180M	1450	1405	1260	520	895	376	810	850	10	16	560	575	600	150	4	16	610	500 × 2	282	15	6
	200M-250M			1500															565 × 2			
	280S-280M			1445															1780			

Габаритные и присоединительные размеры (мм) ВР 280–46 №№ 6,3..12,5 ДУ (исполнение 5)

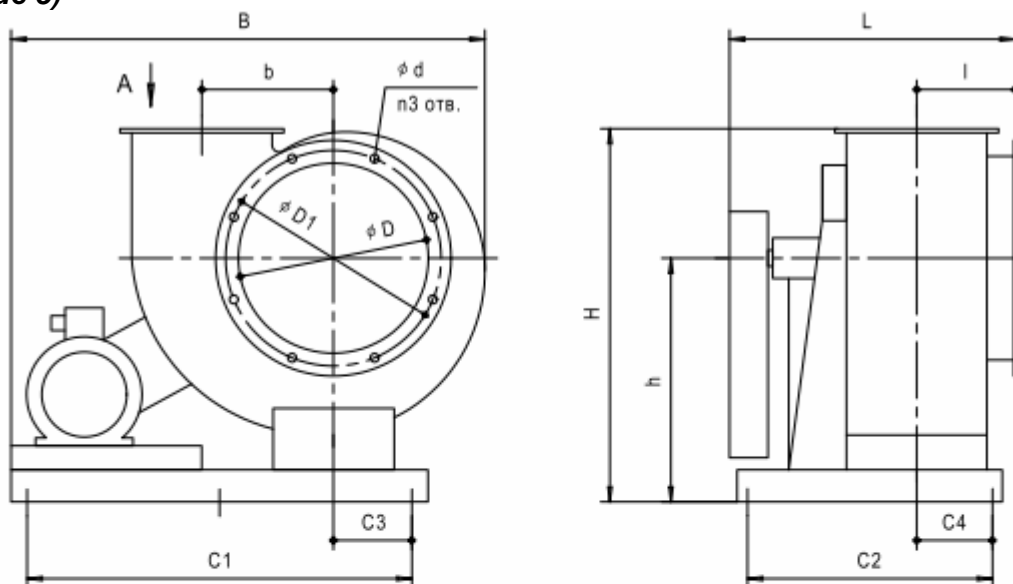
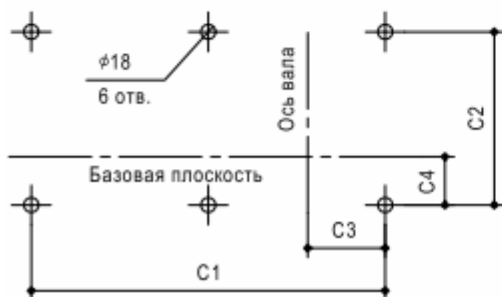
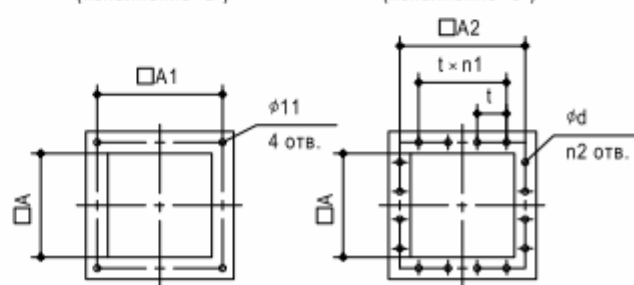


Схема расположения отверстий под фундаментные болты



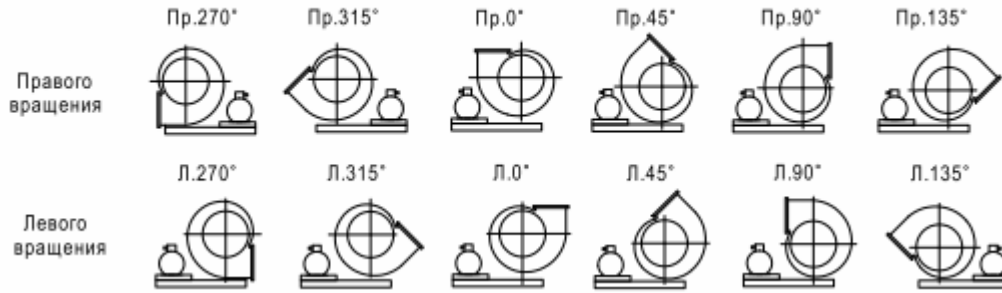
Вид А (исполнение "а")

Вид А (исполнение "б")





Положения корпуса вентилятора (со стороны входа)



№	В max	Н	L	b	h	l	D	D1	d	n3	A	A1	A2	t	n1	n2	C1	C2	C3	C4
6,3 ≤ 15 кВт	1760	1165	900	410	760	307	635	670	7	16	441	465	470	100	4	20	600 × 2	785	245	245
6,3 ≥ 18,5 кВт	1960		1150														700 × 2	935		
8 ≤ 55 кВт	2320	1460	1280	520	960	375	810	850	10	16	560	575	600	150	4	16	775 × 2	1050	245	302
10 ≤ 55 кВт	2710	1765	1500	651	1130	445	1010	1050	10	16	700	-	750	150	5	20	900 × 2	1190	335	373
12,5 ≤ 75 кВт	3180	2190	1650	814	1460	532	1260	1300	10	16	875	-	925	125	6	28	1100 × 2	1390	545	475

Аэродинамические характеристики

