



Электромагнитные расходомеры-счётчики Питерфлоу-РС предназначены для измерений объемного расхода и объема электропроводящих жидкостей, протекающих по трубопроводу.

Функции:

- отображение результатов измерений посредством встроенного индикатора;
- накопление значений объемов по результатам измерений;
- представление результатов измерений и диагностической информации на внешние устройства посредством унифицированных выходных сигналов.

ЗАКАЗАТЬ

Особенности расходомеров Питерфлоу-РС:

- Дисплей с подсветкой, содержащий контрольную и эксплуатационную информацию.
- Непрерывная индикация текущего расхода.
- Два программируемых импульсных выхода.
- Возможность подключения коммуникационных интерфейсов через адаптеры USB, RS-232, RS-485 и Ethernet.
- Возможность расширения функционала с помощью подключения регистратора АДИ (+2 имп. входа, +2 входа 4-20 мА, архив с часами, выходы 4-20 мА и ОК).
- Встроенная гальваноразвязка схемы для повышения надёжности.
- Полнопроходное исполнение с минимальным падением давления.
- Усовершенствованная проточная часть (L-серия) для стабильного измерения малых расходов.
- Класс защиты IP65/IP66/IP68.
- Возможность прямого присоединения гофрошлангов.
- Канал из химстойкого композита, устойчивого к отложениям (патент RU153291).
- Конструктивная защита от протечек и конденсата.
- Поворот блока электроники на 180°, три фиксированных положения.
- Электроника размещена в герметичном отсеке.
- Защита от несанкционированного доступа.
- Диагностика пустой трубы, загрязнения электродов.
- Для монтажа расходомеров «Питерфлоу» на трубопроводах горячей и холодной воды предназначены присоединительные модули МГРС.

Технические характеристики

Наименование	Значение
Параметры измеряемой среды:	
- удельная электропроводность	от 10 ⁻³ до 10 См/м
- температура измеряемой среды	0...+150°C
- рабочее давление измеряемой среды, не более	1,6 МПа
Условия эксплуатации:	
- температура окружающего воздуха	-10...+50°C
- относительная влажность воздуха при +35°C, не более	95%
- атмосферное давление в диапазоне	от 84 до 106,7 кПа
- переменное магнитное поле, не более	40 А/м
- гидравлическая прочность	2,5 МПа
- степень защиты корпуса	IP65, IP66 (IP68 по заказу для исполнений –Ф, -Ф1)
Электрические параметры блока питания из комплекта поставки:	
- напряжение сети переменного тока	ном. 220 В (~150...240 В)
- мощность, потребляемая от сети, не более	5 ВА
- выходное напряжение	12 В ±5%
Межповерочный интервал	4 года

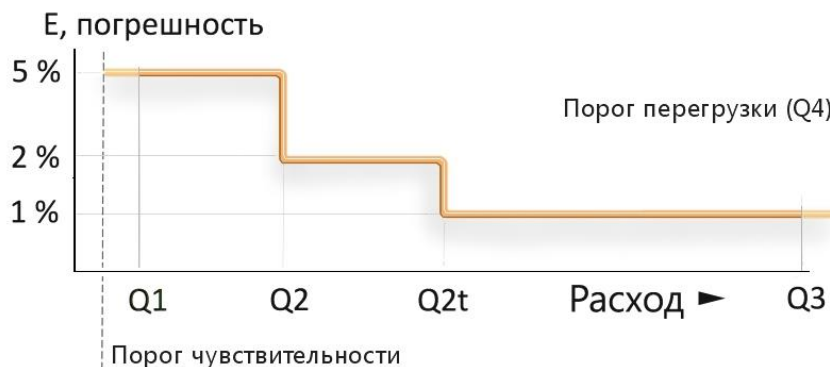
Гарантия	до 8 лет, от протечек 12 лет
Срок службы, не менее	12 лет

Варианты исполнений

Расходомеры Питерфлоу-РС выпускаются в различных исполнениях, отличающихся диаметром условного прохода (DN), классом, определяющим диапазон преобразования расхода, в котором нормирована погрешность измерений, конструктивным исполнением, определяющим способ подсоединения к трубопроводу (фланцевый или «сэндвич»), диапазоном измерений расхода при одном и том же диаметре условного прохода (Qmax).

Классы А, В, С

Класс	Q1	Q2	Q2t
«-А»	Q3 / 375	Q3 / 150	Q3 / 100
«-В»	Q3 / 625	Q3 / 250	Q3 / 100
«-С»	Q3 / 625	Q3 / 450	Q3 / 100



- Q3 - наибольший (номинальный) расход
- В диапазоне Q3 ÷ Q2t погрешность не превышает 1%
- В диапазоне Q2t ÷ Q2 погрешность не превышает 2%
- В диапазоне Q2 ÷ Q1 погрешность не превышает 5%
- Порог чувствительности Q3 / 1000

Исполнения по способу присоединения

Муфта «-М»



Нержавеющая муфта для пластиковых труб в системах водо- и теплоснабжения. DN20 (G1"), DN32 (G1½")

Сэндвич «-С»



Сэндвич (мини-фланцы) из нержавеющей стали. DN20, DN25, DN32, DN40, DN50

Фланец «-Ф»



Стальные фланцы, двухкомпонентное эпоксидное покрытие. DN65, DN80, DN100, DN150, DN200. Соответствуют ISO 7005, ГОСТ 33259-2015, ГОСТ 12815-80

Фланец «-Ф1»



Фланцы из нержавеющей стали для ответственных применений. DN20, DN25, DN32, DN40, DN50, DN65, DN80, DN100. Соответствуют ISO 7005, ГОСТ 33259-2015, ГОСТ 12815-80

Расходомеры серии «L»

Расходомеры серии «L» предназначены для прямого подключения без использования согласующих конфузоров-диффузоров, при этом существенно уменьшаются габариты и потери давления. Расходомеры больших диаметров PC65, PC80, PC100 не имеют аналогов.



L-канал

Полнопроходный канал

Основным назначением расходомеров серии «L» является эксплуатация в ЖКХ с максимальной скоростью потока, не более 5м/сек, с уменьшенным вдвое относительно стандартных расходомеров минимальным расходом без потери точности.

Структура заказа

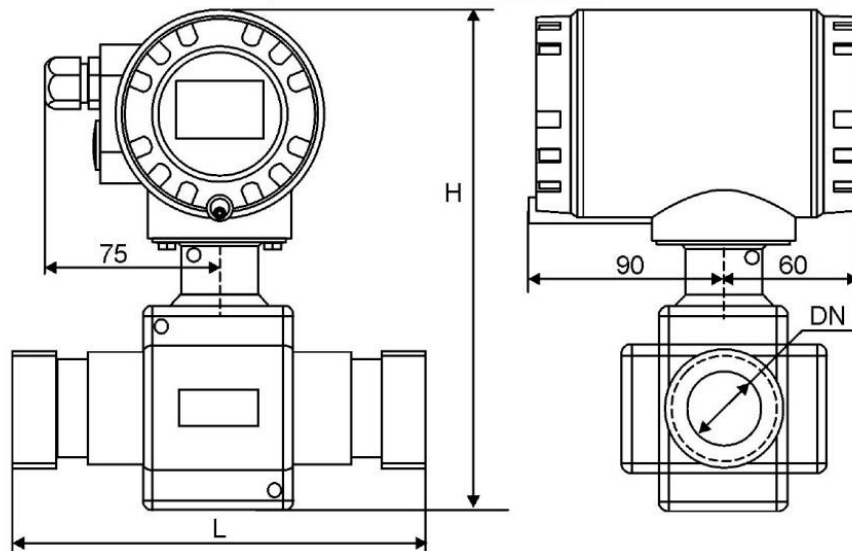
Питерфлоу РС	25 – 18	A	Ф	IP68	5	0	1
						Режимы выходов [^] 0 - Реверсный режим (прямой сигнал) 1 - Реверсный режим (инверсный сигнал) 2 - Прямой поток (прямой сигнал) 3 - Прямой поток (инверсный сигнал) 4 - Обратный поток (прямой сигнал) 5 - Обратный поток (инверсный сигнал) 6 - Компаратор (прямой сигнал) 7 - Компаратор (инверсный сигнал) 8 – Флаг ошибки (прямой сигнал) 9 – Флаг ошибки (инверсный сигнал) 10 – Телеметрия	
						Длина кабеля (только для IP68): нет; 5; 10; 15; 20; 30; 50	
						Степень защиты корпуса: IP65; IP66; IP68 (для исполнений –Ф, -Ф1)	
						Тип присоединения: М – муфта; С – сэндвич; Ф, Ф1 – фланец	
						Класс: А; В; С	
	Диаметр условного прохода (ДУ) – Макс. расход (Q _{max} , м ³ /ч): 20 – 6; 12 25 – 9; 18 32 – 15; 30 40 – 22; 45 50 – 36; 72 65 – 60; 120 80 – 90; 180 100 – 140; 280 150 – 630 200 – 1000						
Наименование модели							

Стандартный комплект поставки:

- Расходомер электромагнитный Питерфлоу-РС (исполнение согласно заказу).
- Руководство по эксплуатации – 1 экземпляр на партию.
- Паспорт – 1 экземпляр на партию.
- Методика поверки – 1 экземпляр на партию.
- Инструкция по монтажу – 1 экземпляр на партию.
- Блок питания.
- Прокладка, 2 шт.

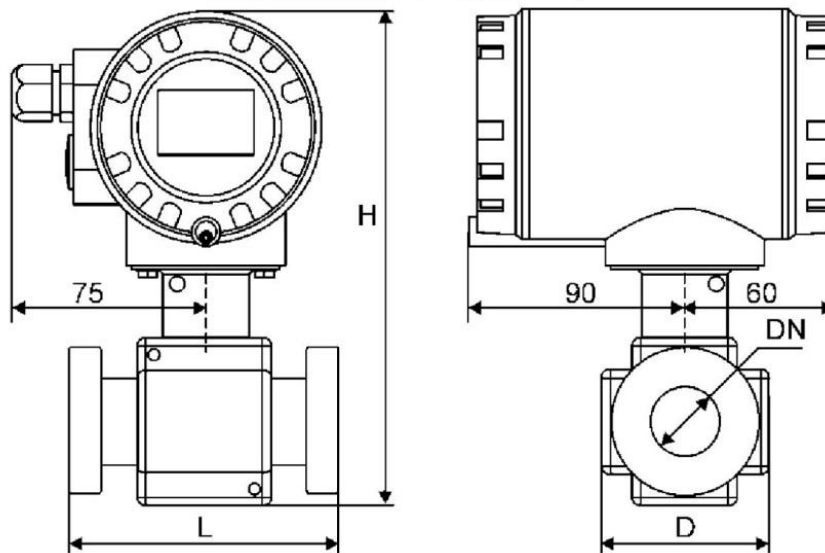
Габаритные чертежи

Исполнение муфтовое



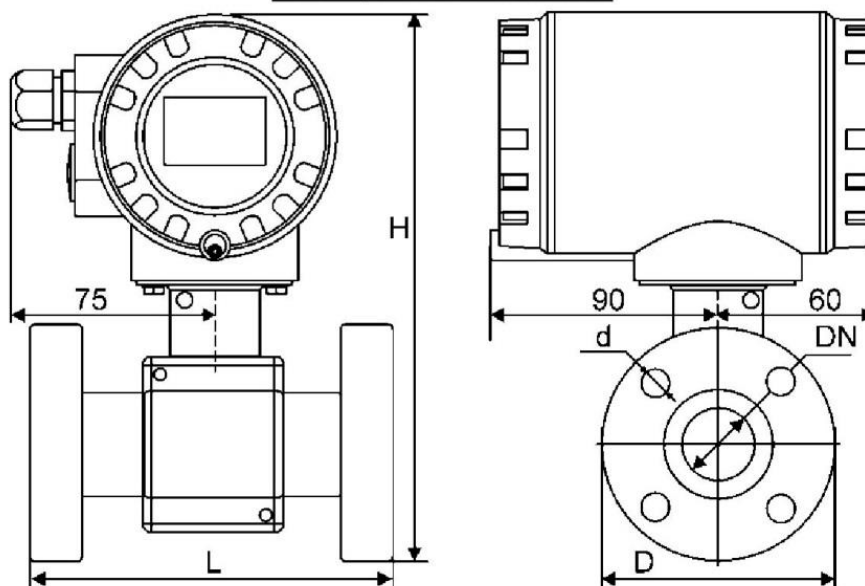
DN	резьба	L, мм	H, мм
20	1"	140	190
32	1½"	170	220

Исполнение «сэндвич»



DN	D, мм	L, мм	H, мм
20	65	111	190
32	85	128	220
50	105	153	250

Фланцевое исполнение



DN	D, мм	L, мм	H, мм	n	d, мм	PN
25	115	200	231	4	14	16
32	135	200	231	4	18	16
40	145	200	250	4	18	16
50	160	200	256	4	18	16
65	180	200	285	4	18	16
80	195	200	310	4	18	16
100	215	250	320	8	18	16
100*	230	250	328	8	22	25
150	300	328-3	500	8	26	16

* – для DN100 на рабочее давление 2,5 МПа