



Выключатели путевые взрывозащищенные типа ВПВ-4Б используются для дистанционного управления электроприводами машин и механизмов:

- в стационарных установках;
- на средствах наземного, подземного, морского и воздушного транспорта, где они приводятся в действие управляющими упорами для сигнализации, связанной с электроприводами, либо другими электротехническими устройствами.

Выключатели ВПВ-4Б предназначены для эксплуатации в подземных выработках угольных шахт и рудников, в том числе опасных по газу и (или) угольной пыли, а также их наземных строениях, во взрывоопасных зонах производств, средств транспорта и хранения продуктов химической, нефтеперерабатывающей, газовой и других отраслей промышленности.

ЗАКАЗАТЬ

Описание конструкции

Выключатель путевой ВПВ-4Б состоит из корпуса и крышки, образующих взрывонепроницаемую оболочку. Внутри корпуса установлены два блока контактных взрывозащищенных типа БКВ. Выключатель укомплектован с одной стороны приводным устройством, с другой двумя вводными устройствами для подведения гибкого или бронированного кабеля диаметром от 12 до 20 мм. Привод выполнен в виде рычага с роликом, рычага с тросом, рычага с педалью, рычага с пазом, рычага с вращающимся валиком.

Возможность комплектации выключателей рычагом с роликом, тросом, педалью, пазом или вращающимся валиком, а также наличие двух контактных блоков обеспечивает возможность применения выключателей почти в любых условиях в сочетании с кулачками любой формы, увеличивая гибкость применения и подключения выключателей.

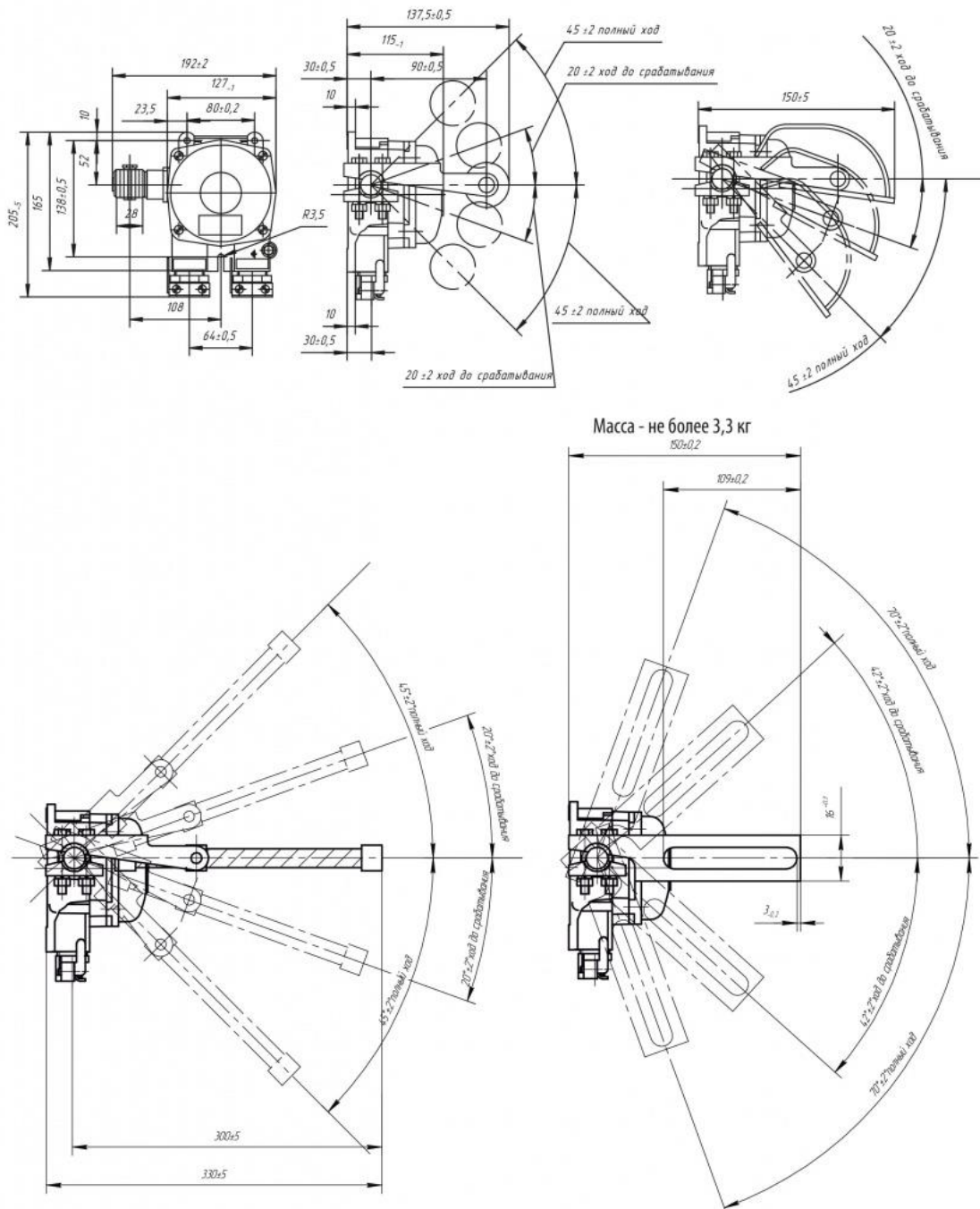
Технические характеристики

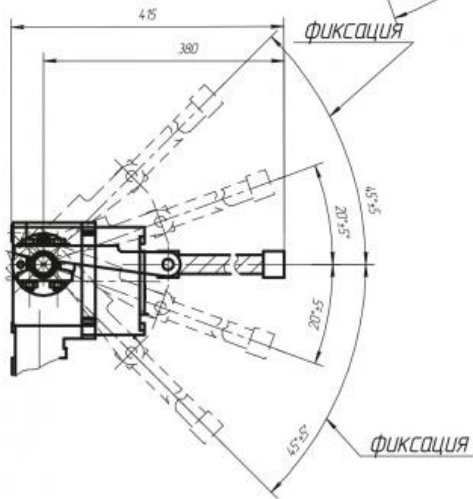
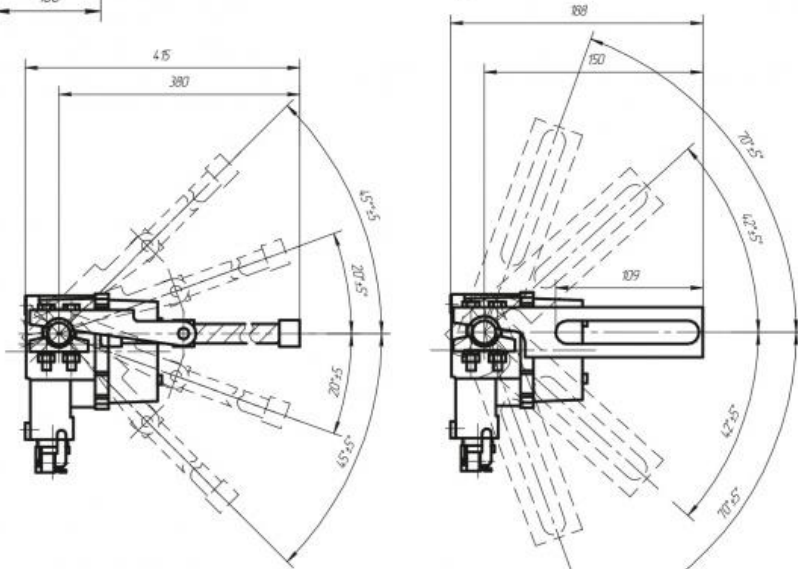
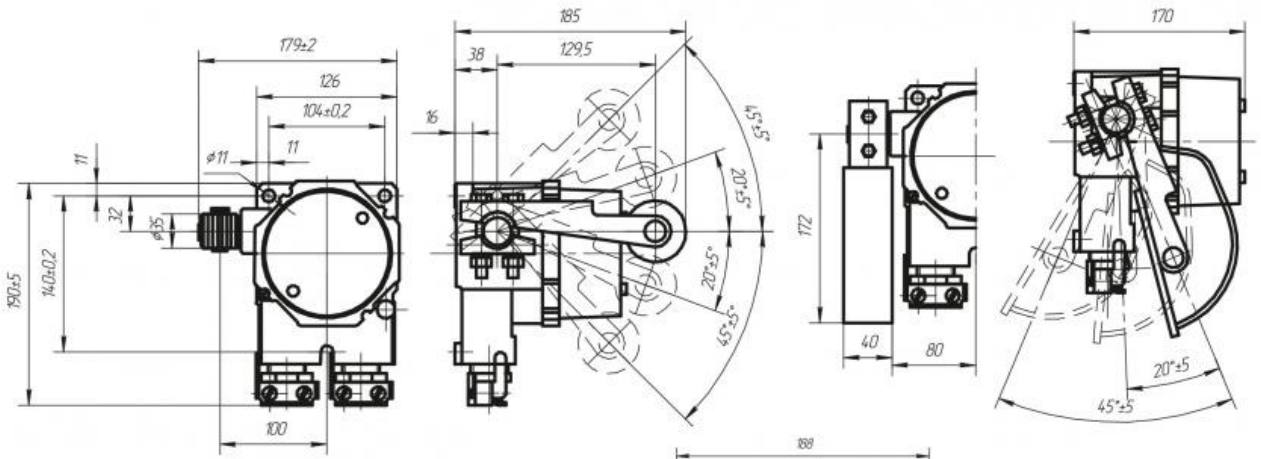
Параметры	Значения
Маркировка взрывозащиты	PB Ex d I Mb; 1Ex d IIB T6 Gb; 1Ex d IIC T6 Gb, Ex tb IIC T80°C Db
Материал корпуса: - 1Ex d IIB T6 Gb, 1Ex d IIC T6 Gb - PB Ex d I Mb	алюминиевый сплав; сплав ЦОА1, сталь с антикоррозийным покрытием
Номинальное напряжение: - переменного тока - постоянного тока	до 660 В; до 440 В
Номинальный ток	до 16 А
Вид климатического исполнения и категория размещения	У1, ХЛ1, В1, ОМ1, УХЛ5, У5, Т5, В5
Температура окружающей среды: - для климатического исполнения У1 - для климатического исполнения ХЛ1 - для климатического исполнения В1 - для климатического исполнения ОМ1 - для климатического исполнения УХЛ5 - для климатического исполнения У5 - для климатического исполнения Т5 - для климатического исполнения В5	- 40...+40°C; - 60...+40°C; - 60...+50°C; - 60...+45°C; - 10...+35°C; - 5°C...+35°C; - 1°C...+35°C; - 40°C...+45°C
Степень защиты от внешних воздействий	IP66

Структура обозначения

ВПВ-4Б	1	3	У	1	Ц
<p>Материал исполнения применяемой оболочки: Ц – сплав ЦОА1; С – сталь с антикоррозийным покрытием. Указывается только для выключателей с маркировкой взрывозащиты РВ Ex d I Mb</p>					
<p>Категория размещения по ГОСТ 15150-69: 1 или 5</p>					
<p>Климатическое исполнение по ГОСТ 15150-69: У, ХЛ, ОМ, Т, В</p>					
<p>Маркировка взрывозащиты: 1 – РВ Ex d I Mb; 2 – 1Ex d IIB T6 Gb / Ex tb IIIC T80°C Db; 3 – 1Ex d IIC T6 Gb / Ex tb IIIC T80°C Db</p>					
<p>Исполнение по виду привода: 1 – рычаг с роликом; 2 – рычаг с тросом с фиксацией; 3 – рычаг с педалью; 4 – рычаг с пазом; 5 – рычаг с вращающимся валиком</p>					
Серия					

Чертежи





Магга - PB ExdI 6,0 кг;
1ExdIIAT6, 1ExdIICT6 - 3,5 кг.