



VCP электровентильатор



VCP электровентильатор обладает компактной конструкцией корпуса из оцинкованной стали, лопатками, загнутыми вперед и трехфазным (однофазным) асинхронным электродвигателем с внешним ротором. Электровентильатор устанавливается в любом положении, имеет возможность регулировки скорости и класс защиты электродвигателя IP 44.

Обозначения:

вентильатор канальный прямоугольный VCP 40-20-4E

где: VCP – серия канального вентильатора;

40-20 – типоразмер (по прямоугольному присоединительному сечению) (LxH);

4 – число полюсов электродвигателя;

E - комплектация однофазным электродвигателем;

(**D** – комплектация трехфазным двигателем).

Технические характеристики

Модель	Напряжение/ частота, В/50Гц	Число фаз	Потребляемая мощность, кВт	Ток, А	Частота вращения, об/мин	Масса, кг	Регулятор скорости*
VCP 40-20- 4E	220	1	0,33	1,52	1280	9	CPM-500W, CPM- 500W/M
VCP 40-20- 4D	380	3	0,33	0,63	1270	11	E2-8300-001H
VCP 50-25- 4E	220	1	0,51	2,3	1320	18	CPM-500W, CPM- 500W/M
VCP 50-25- 4D	380	3	0,49	0,82	1300	18	E2-8300-001H
VCP 50-25- 6D	380	3	0,3	0,81	930	18	E2-8300-001H
VCP 50-30- 4E	220	1	0,9	4,1	1330	19,5	CPM-1000W
VCP 50-30- 4D	380	3	0,87	1,8	1400	27,5	E2-8300-002H
VCP 50-30- 6E	220	1	0,32	1,6	900	19,5	CPM-500W, CPM- 500W/M
VCP 50-30-	380	3	0,32	0,81	910	23,5	E2-8300-001H



6D							
VCP 60-30- 4E	220	1	1,6	7,3	1360	28	трансформаторный регулятор
VCP 60-30- 4D	380	3	1,7	3,2	1360	32	E2-8300-003H
VCP 60-30- 6E	220	1	0,45	2,2	900	31	СРМ-500W, СРМ- 500W/M
VCP 60-30- 6D	380	3	0,45	0,85	900	32	E2-8300-001H
VCP 60-35- 4E	220	1	2,25	10,0	1360	34	трансформаторный регулятор
VCP 60-35- 4D	380	3	2,2	4,0	1360	38	E2-8300-003H
VCP 60-35- 6E	220	1	0,72	3,6	870	34	СРМ-800W
VCP 60-35- 6D	380	3	0,78	1,5	940	34	E2-8300-002H
VCP 70-40- 4D	380	3	3,5	5,9	1340	60	E2-8300-005H
VCP 70-40- 6D	380	3	1,15	2,3	900	43	E2-8300-002H
VCP 80-50- 4D	380	3	4,8	8,0	1400	78	E2-8300-007H
VCP 80-50- 6D	380	3	2,8	4,85	870	71	E2-8300-005H
VCP 80-50- 8D	380	3	1,7	3,7	700	71	E2-8300-003H
VCP 100-50- 6D	380	3	3,5	6,0	930	80	E2-8300-005H
VCP	380	3	2,0	4,1	680	80	E2-8300-003H



100-50-8D										
-----------	--	--	--	--	--	--	--	--	--	--

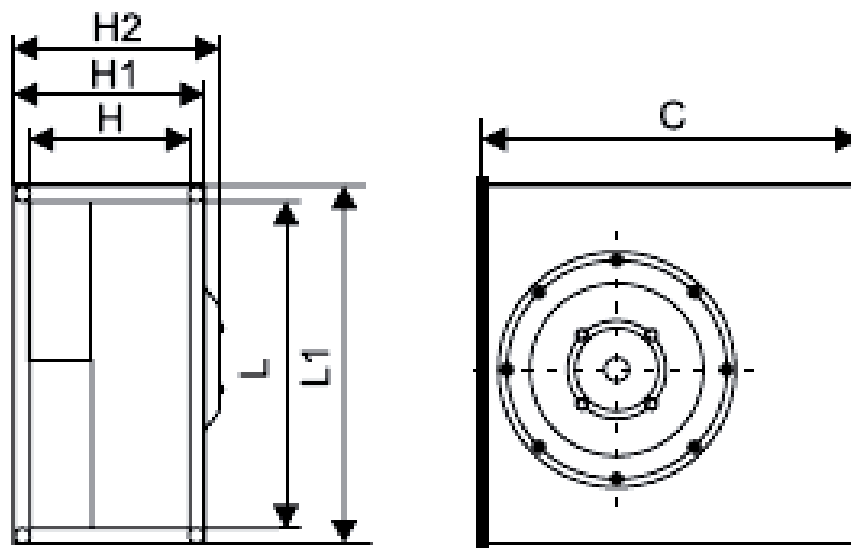
Акустические характеристики

Модель	Зона измерения	Общий, дБА	Уровень звуковой мощности, дБ в октавных полосах частот, Гц							
			63	125	250	500	1000	2000	4000	8000
VCP 40-20-4E	в канал	70	54	86	64	62	56	56	55	49
	к окружению	62	38	45	59	55	56	49	46	41
VCP 40-20-4D	в канал	70	55	68	65	60	56	55	53	46
	к окружению	60	33	41	58	51	49	44	40	33
VCP 50-25-4E	в канал	74	62	70	67	59	63	64	62	59
	к окружению	63	35	47	57	58	55	51	46	50
VCP 50-25-4D	в канал	74	62	70	67	59	63	64	62	59
	к окружению	63	35	47	57	58	55	51	46	50
VCP 50-25-6D	в канал	74	62	70	67	59	63	64	62	59
	к окружению	63	35	47	57	58	55	51	46	50
VCP 50-30-4E	в канал	77	65	73	68	64	67	68	66	62
	к окружению	66	38	54	62	58	61	55	51	47
VCP 50-30-4D	в канал	76	65	71	65	63	66	67	66	62
	к окружению	64	43	52	59	55	58	54	50	48
VCP 50-30-6E	в канал	67	57	63	59	57	58	59	56	48
	к окружению	55	44	47	51	46	49	43	39	34
VCP 50-30-6D	в канал	66	53	62	56	56	58	58	56	48
	к окружению	58	32	44	52	54	50	46	44	36
VCP 60-30-4E	в канал	83	68	79	71	66	70	71	68	69
	к окружению	68	40	62	66	60	63	57	51	48
VCP 60-30-4D	в канал	78	70	72	68	66	70	71	67	63
	к окружению	65	40	55	60	60	57	54	52	47
VCP 60-30-6E	в канал	73	62	67	65	61	62	62	59	52
	к окружению	65	48	52	60	51	52	49	45	38
VCP 60-30-6D	в канал	68	59	62	57	56	58	56	54	46
	к окружению	57	37	51	52	48	46	42	40	36
VCP 60-	в канал	81	72	77	68	69	73	72	69	65



35-4E	к окружению	68	49	62	62	60	60	55	52	48
VCP 60-35-4D	в канал	81	72	77	68	69	73	72	69	65
	к окружению	68	49	62	62	60	60	55	52	48
VCP 60-35-6E	в канал	68	60	62	58	58	59	59	58	51
	к окружению	58	51	51	52	48	51	46	45	37
VCP 60-35-6D	в канал	71	64	67	58	60	61	60	58	54
	к окружению	60	43	52	56	53	50	46	45	40
VCP 70-40-4D	в канал	84	79	78	70	70	75	74	71	68
	к окружению	73	56	65	67	65	68	63	63	59
VCP 70-40-6D	в канал	73	67	66	60	63	65	63	61	55
	к окружению	57	35	49	51	50	51	45	42	36
VCP 80-50-4D	в канал	83	82	75	75	71	76	75	71	67
	к окружению	75	57	68	69	67	69	64	50	58
VCP 80-50-6D	в канал	77	65	68	65	69	72	71	67	61
	к окружению	67	49	57	60	62	60	55	51	50
VCP 80-50-8D	в канал	69	60	60	59	59	62	62	58	50
	к окружению	66	46	52	56	55	53	54	57	64
VCP 100-50-6D	в канал	79	72	69	65	71	72	72	69	65
	к окружению	60	54	65	61	63	61	58	53	53
VCP 100-50-8D	в канал	73	65	63	61	65	65	66	63	56
	к окружению	65	47	56	59	59	57	56	54	46

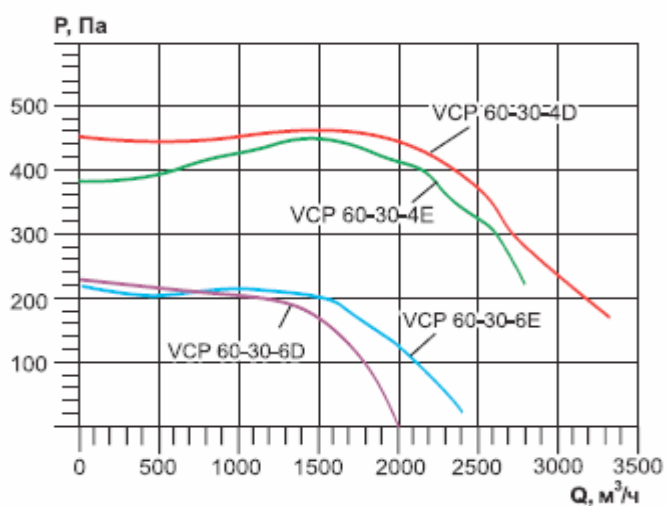
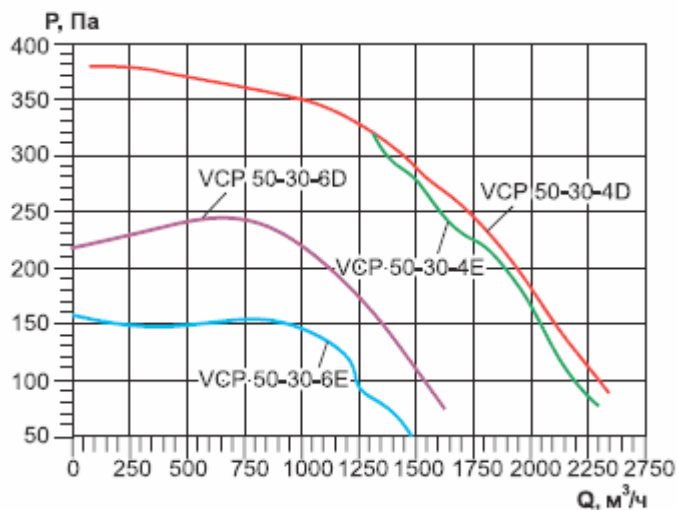
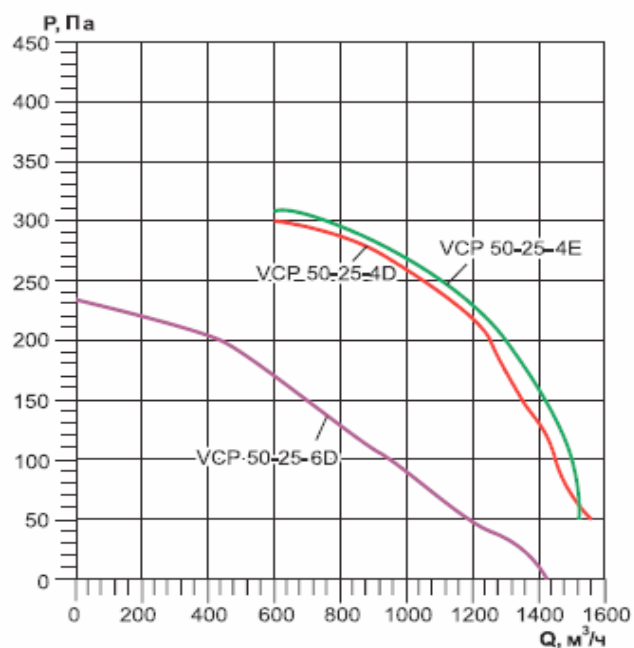
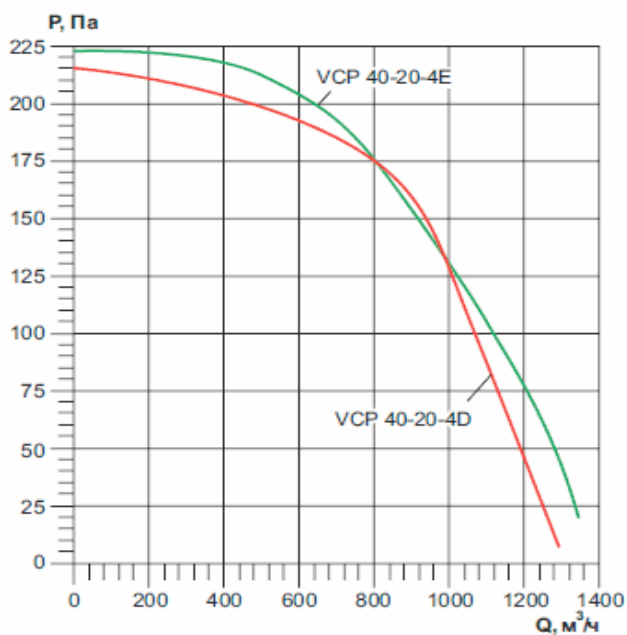
Габаритные и присоединительные размеры (мм)





Модель	L	L1	H	H1	H2	C
VCP 40-20	400	440	200	240	261	550
VCP 50-25	500	540	250	290	318	618
VCP 50-30	500	540	300	340	375	635
VCP 60-30	600	640	300	340	375	666
VCP 60-35	600	640	350	390	420	722
VCP 70-40	700	740	400	440	482	862
VCP 80-50	800	840	500	540	582	956
VCP 100-50	1000	1040	500	540	585	1122

Аэродинамические характеристики



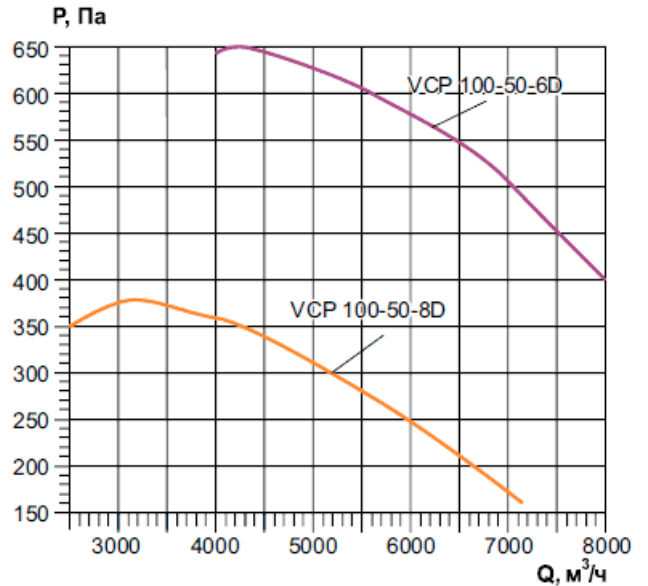
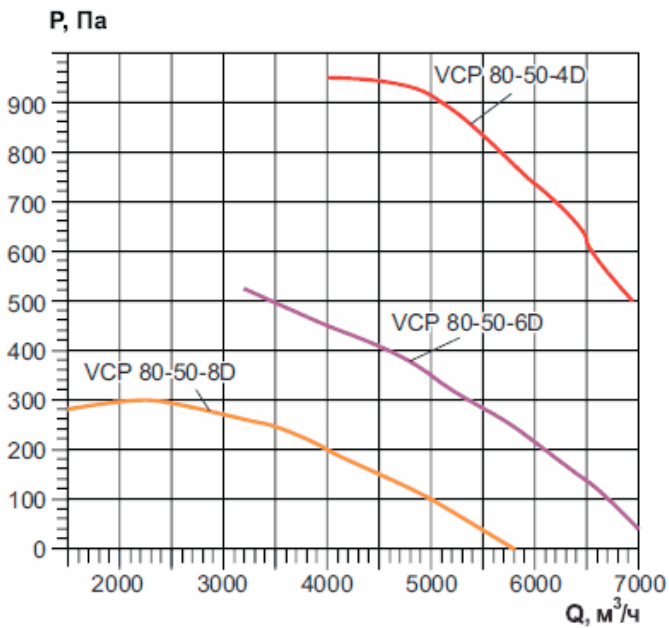
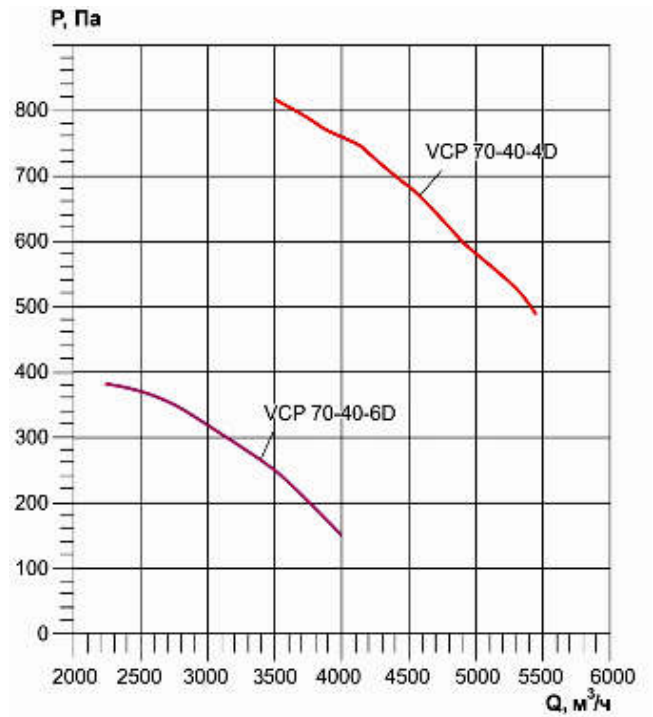
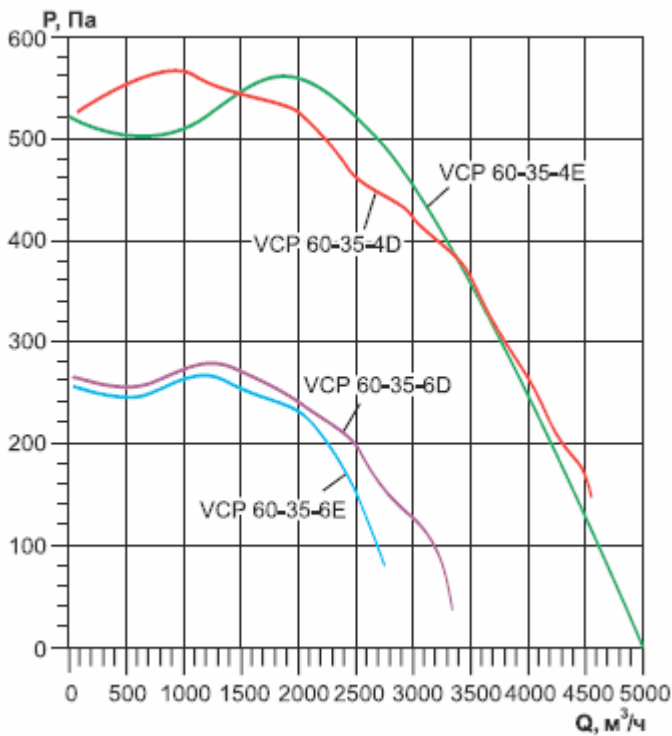
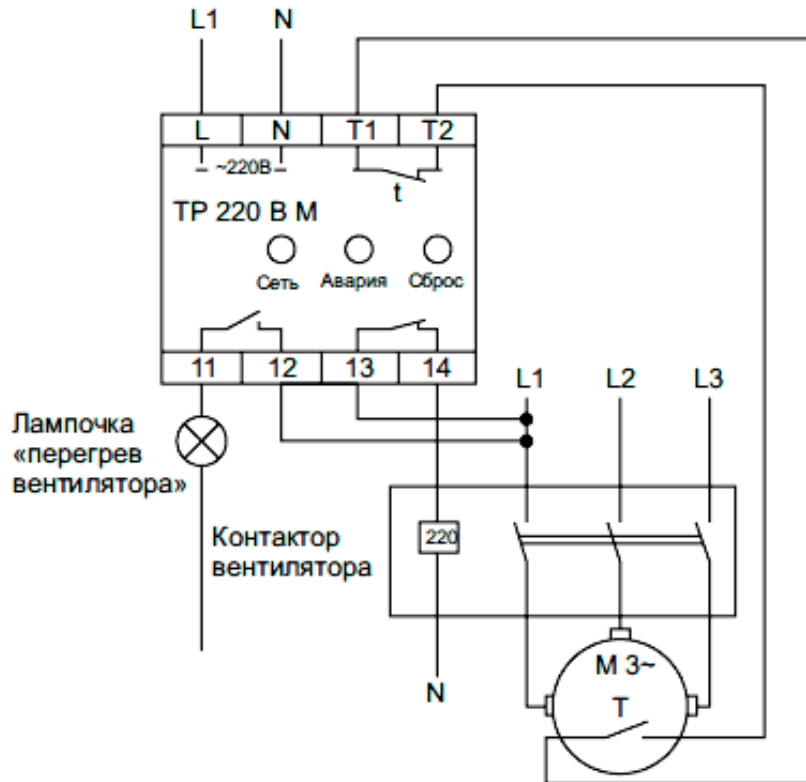


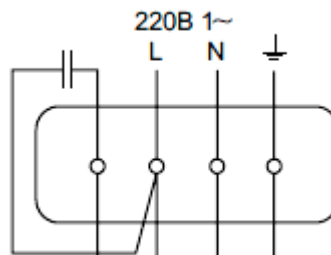


Схема подключения биметаллического реле защиты двигателя TP 220 к вентиляторам со встроенными биметаллическими термоконтактами



Контактор вентилятора с катушкой на 220 В
Лампочка «перегрев вентилятора» на 220 В
Т - термовыключатель двигателя с самовозвратом
(установлен в корпусе двигателя) - термоконтакты двигателя

Электрическая схема подключения к вентилятору на 220В



Электрическая схема подключения к вентилятору на 380В

