



ЩВИ-Е щиток вводно-изолирующий



Щиток вводно-изолирующий **ЩВИ-Е** предназначен для защиты от грозовых разрядов и опасных перенапряжений аппаратуры промежуточных пунктов поездной диспетчерской и станционной связи на участках железных дорог, электрифицированных на переменном токе.

Отличительные особенности:

- Использование современной быстродействующей элементной базы в цепях защиты от перенапряжений.
- Защита от мощных импульсов перенапряжений.
- Высококачественный согласующий трансформатор, ослабляющий сигнал не более 1,5% в диапазоне частот 300...3400 Гц.

Технические характеристики

Вес ЩВИ-Е	не более 0,85 кг
Габариты ЩВИ-Е	не более (150×140×65) мм.
Линейная и станционная обмотки, изолированные друг от друга	выдерживают без пробоя и перекрытия изоляции испытательное напряжение переменного тока 2000 В частотой 50 Гц.
Сопротивление изоляции линейной обмотки изолирующего трансформатора относительно станционной обмотки в нормальных климатических условиях	не менее 2000 МОм.
Затухание емкостной асимметрии изолирующего трансформатора на частоте 1000 Гц с линейной стороны	не менее 74 дБ.
Затухание, вносимое щитком ЩВИ-Е в тракт передачи «промежуточный пункт - линия» и в тракт приема «линия - промежуточный пункт»	не более 1,5 дБ в диапазоне частот 300 до 3400 Гц.

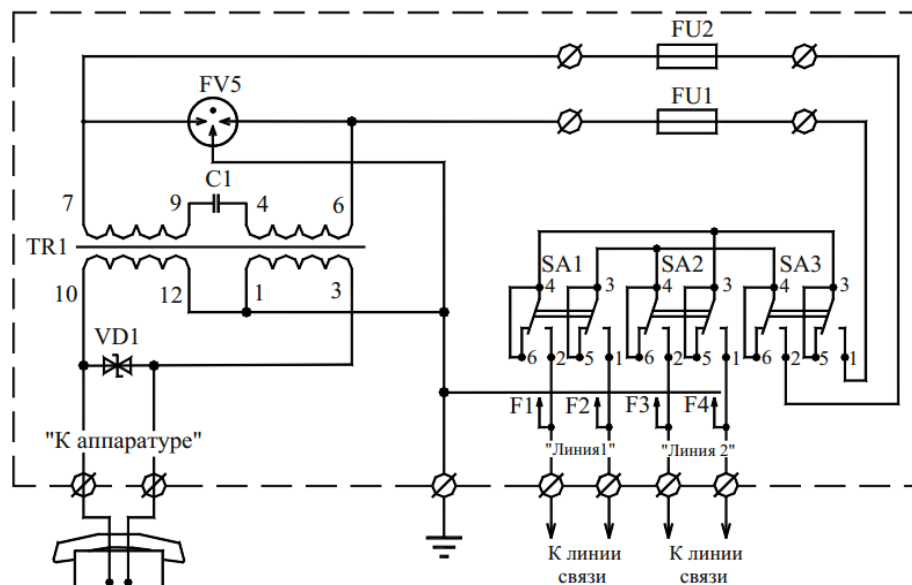
Пример записи условного обозначения при заказе:

Щиток вводно-изолирующий ЩВИ-Е УХЛ4.2 ЕИУС.468240.105 ТУ.

Стандартная комплектация ЩВИ-Е:

- ЩВИ-Е в сборе;
- упаковочная коробка;
- паспорт.

Принципиальная схема и схема подключений





Габаритно-установочные размеры ЩВИ-Е

