



ВР-80-75 электровентилятор низкого давления



Вентиляторы ВР-80-75 изготавливаются по 1-ой конструктивной схеме (с непосредственным соединением с двигателем) и по 5-ой схеме (с ременным приводом) исполнения. Производительность от 1000 м³/ч до 100 000 м³/ч, полное давление от 100 Па до 1800 Па.

Такие вентиляторы применяют в системах, где требуется высокий КПД, низкий уровень шума и в системах с параллельной работой нескольких вентиляторов.

Заказать

sales@td-avtomatika.ru

Описание прибора

Области применения:

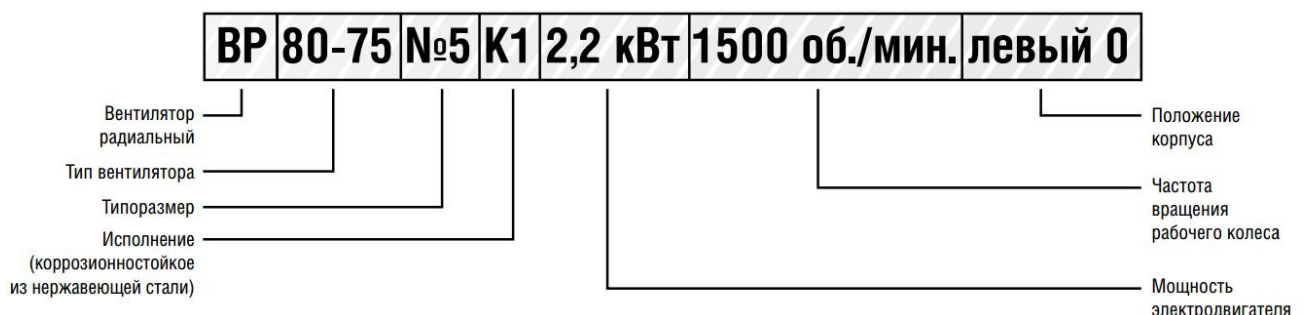
- Системы вентиляции производственных, общественных и жилых зданий.
- Системы кондиционирования воздуха.
- Технологические установки различного назначения: перемещение воздуха и других газопаровоздушных смесей, с содержанием пыли и других твердых примесей не более 0,1 г/м³, не содержащих липких и волокнистых материалов.

Вентиляторы эксплуатируются в условиях умеренного (У) и тропического (Т) климата, второй (2) и третьей (3) категории размещения, согласно ГОСТ 15150-69. При обеспечении защиты электродвигателя от атмосферных воздействий (осадков), допускается эксплуатация вентиляторов в условиях умеренного климата и первой (1) категории размещения, согласно ГОСТ 15150-69. Допустимая температура окружающей среды: -60...+40°С.

Варианты исполнения

| Индекс | Назначение и материалы |
|--------|--|
| - | Общепромышленное исполнение, материал - углеродистая сталь |
| Ж2 | Общепромышленное теплостойкое исполнение (допустимая температура перемещаемой среды - до +200°С), материал - углеродистая сталь |
| К1 | Коррозионностойкое исполнение, материал - нержавеющая сталь |
| К1Ж2 | Коррозионностойкое теплостойкое исполнение, материал - нержавеющая сталь (допустимая температура - до +200°С) |
| В | Взрывозащищенное исполнение из разнородных металлов, материал - углеродистая сталь, латунь |
| ВЖ2 | Взрывозащищенное теплостойкое исполнение из разнородных металлов, материал - углеродистая сталь, латунь (допустимая температура - до +200°С) |
| ВК1 | Взрывозащищенное коррозионностойкое исполнение из разнородных металлов, материал - нержавеющая сталь, латунь |
| ВК3 | Взрывозащищенное исполнение, материал - алюминиевые сплавы |

Условное обозначение





Технические характеристики

| Марка | Исполн | Отн-ый диаметр колеса | Электродвигатель | | | Параметры в рабочей зоне | | Масса, кг | Виброизоляторы | |
|----------------|-------------|-----------------------|---------------------------|------------|-----------|---------------------------|---------------------|-----------|----------------|----------------|
| | | | Частота вращения, об/мин. | Мощн., кВт | Тип* | Производство, 1000хм³/час | Полное давление, Па | | Марка | кол-во в комп. |
| BP-80-75 №2,5 | 1 | 0,9 | 1450 | 0,12 | 56A4 | 0,37-0,88 | 137-55 | 22 | ДО-38 | 4 |
| | | | 2900 | 0,37 | 63A2 | 0,75-1,77 | 540-230 | 22 | | |
| | | 0,95 | 1450 | 0,12 | 56A4 | 0,53-0,91 | 160-82 | 22 | | |
| | | | 2900 | 0,55 | 63A2 | 1,05-1,82 | 640-330 | 22 | | |
| | | 1 | 1450 | 0,12 | 56A4 | 0,48-0,98 | 193-96 | 23 | | |
| | | | 2900 | 0,55 | 63A2 | 0,96-1,97 | 740-380 | 25 | | |
| | | 1,05 | 1450 | 0,12 | 56A4 | 0,52-1,1 | 230-103 | 23 | | |
| | | | 2900 | 0,75 | 71A2 | 1,02-2,25 | 900-425 | 27 | | |
| | | 1,1 | 1450 | 0,12 | 56A4 | 0,56-1,12 | 260-121 | 24 | | |
| | | | 2900 | 0,75 | 71A2 | 1,1-2,25 | 1020-480 | 27 | | |
| BP-80-75 №3,15 | 1 | 0,9 | 1450 | 0,18 | 56B4 | 0,75-1,79 | 230-90 | 29 | ДО-38 | 4 |
| | | | 2900 | 1,1 | 71B2 | 1,44-3,5 | 900-360 | 30 | | |
| | | 0,95 | 1450 | 0,18 | 56B4 | 1,03-1,82 | 275-138 | 30 | | |
| | | | 2900 | 1,5 | 80A2 | 2,1-3,7 | 1100-550 | 30 | | |
| | | 1 | 1450 | 0,25 | 63A4 | 1,0-1,95 | 315-163 | 30 | | |
| | | | 2900 | 1,5 | 80A2 | 2,0-3,75 | 1250-650 | 34 | | |
| | | 1,05 | 1450 | 0,37 | 63B4 | 1,08-2,25 | 375-178 | 30 | | |
| | | | 2900 | 2,2 | 80B2 | 2,17-4,5 | 1500-700 | 40 | | |
| | | 1,1 | 1450 | 0,37 | 63B4 | 1,1-2,25 | 445-210 | 30 | | |
| | | | 2900 | 2,2 | 80B2 | 2,2-4,51 | 1790-820 | 40 | | |
| BP-80-75 №4 | 1 | 0,9 | 960 | 0,18 | 63A6 | 1,03-2,4 | 167-68 | 52,1 | ДО-39 | 4 |
| | | | 1450 | 0,55 | 71A4 | 1,55-3,58 | 375-155 | 52 | | |
| | | 0,95 | 960 | 0,18 | 63A6 | 1,43-2,5 | 205-105 | 51,5 | | |
| | | | 1450 | 0,55 | 71A4 | 2,2-3,75 | 460-240 | 52,5 | | |
| | | 1 | 960 | 0,25 | 63B6 | 1,25-2,95 | 230-130 | 51,5 | | |
| | | | 1450 | 0,75 | 71B4 | 1,85-4,3 | 520-290 | 54,8 | | |
| | | 2900 | 5,5 | 100L2 | 3,8-8,8 | 2100-1190 | 72,2 | | | |
| | | | 1,05 | 960 | 0,37 | 71A6 | 1,5-3,0 | 280-130 | | |
| | | 1450 | | 1,1 | 80A4 | 2,2-4,5 | 610-300 | 54,8 | | |
| | | | 2900 | 7,5 | 112M2 | 4,3-9,1 | 2500-1250 | 89,9 | | |
| | | 1,1 | | 960 | 0,37 | 71A6 | 1,45-3,1 | 325-175 | | |
| | | | 1450 | 1,1 | 80A4 | 2,2-4,6 | 750-350 | 54,8 | | |
| 2900 | 7,5 | 112M2 | | 4,4-9,2 | 2950-1400 | 89,8 | | | | |
| | BP-80-75 №5 | 1 | 0,9 | 960 | 0,55 | 71B6 | 1,95-4,6 | 265-107 | 91 | ДО-40 |
| 1450 | | | | 1,1 | 80A4 | 2,97-7,0 | 620-245 | 95 | | |
| 0,95 | | | 960 | 0,55 | 71B6 | 2,7-4,9 | 330-165 | 98 | | |
| | | | 1450 | 1,5 | 80B4 | 4,2-7,3 | 750-375 | 107 | | |
| 1 | | | 960 | 0,55 | 71B6 | 2,6-3,6 | 370-350 | 93 | | |
| | | | 960 | 0,75 | 80A6 | 2,6-5,1 | 370-195 | 95 | | |
| 1450 | | | 2,2 | 90L4 | 3,95-7,9 | 860-440 | 107 | | | |
| | | | 1,05 | 960 | 0,75 | 80A6 | 3,7-5,9 | 450-207 | 94 | |
| 1450 | | | | 2,2 | 90L4 | 4,2-6,9 | 1050-800 | 95 | | |
| | | | 1450 | 3,0 | 100S4 | 4,2-8,9 | 1050-470 | 107 | | |
| 1,1 | | | | 960 | 1,1 | 80B6 | 2,95-5,8 | 530-275 | 97 | |
| | | | 1450 | 3,0 | 100S4 | 4,45-8,8 | 1200-620 | 107 | | |
| BP-80-75 | 1 | 0,9 | | 960 | 1,1 | 80B6 | 4,0-9,2 | 430-170 | 190 | ДО- |

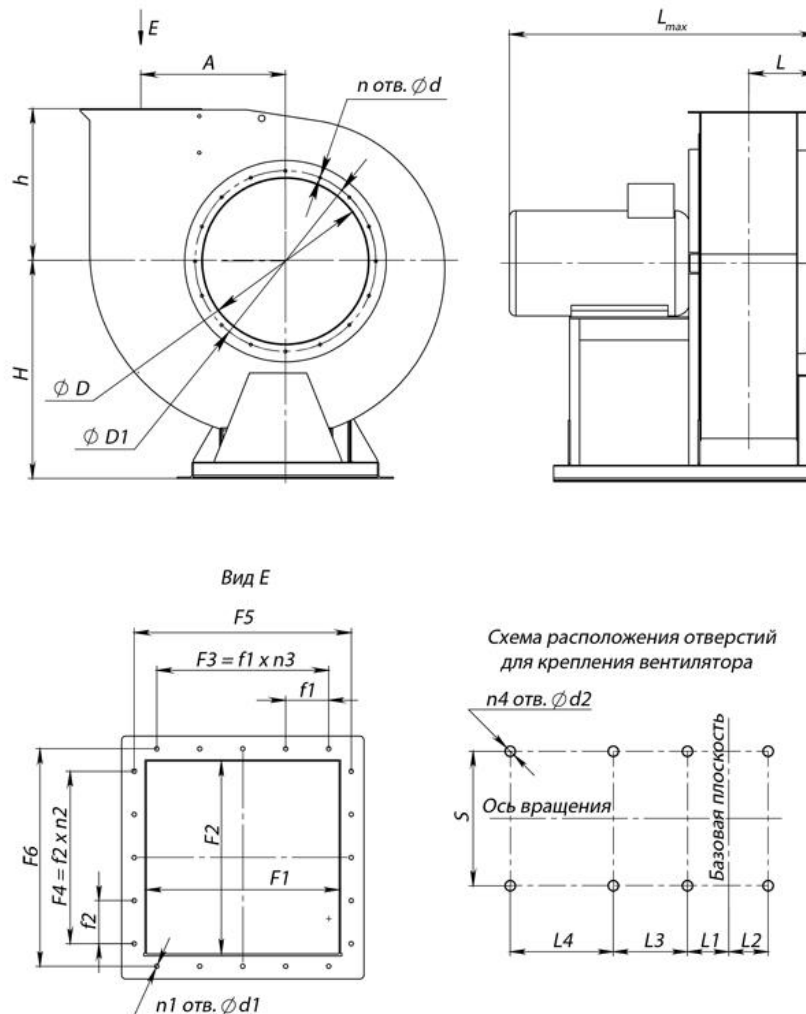


| | | | | | | | | | | |
|-------------------|------|------------------|------|------|--------|-----------|-----------|---------|-------|---|
| №6,3 | | 0,95 | 1450 | 4,0 | 100L4 | 6,0-14,0 | 980-390 | 175 | 41 | |
| | | | 960 | 1,5 | 90L6 | 5,6-8,8 | 520-260 | 161 | | |
| | | | 1450 | 5,5 | 112M4 | 8,5-12,8 | 1190-600 | 178 | | |
| | | 1 | 960 | 2,2 | 100L6 | 5,2-10,5 | 600-310 | 162 | | |
| | | | 1450 | 7,5 | 132S4 | 8,0-15,8 | 1380-710 | 178 | | |
| | | 1,05 | 960 | 2,2 | 100L6 | 5,6-11,8 | 720-340 | 163 | | |
| | | | 1450 | 7,5 | 132S4 | 8,5-17,8 | 1650-770 | 201 | | |
| | | 1,1 | 960 | 3,0 | 112MA6 | 5,85-12,0 | 830-400 | 180 | | |
| | | | 1450 | 11,0 | 132M4 | 8,7-18,0 | 1900-900 | 201 | | |
| | | BP-80-75 №6,3 | 5 | 1 | 660 | 0,55 | подбор | 2,9-7,1 | | |
| 735 | 0,75 | | | | подбор | 3,25-8,0 | 350-144 | 229 | | |
| 855 | 1,1 | | | | подбор | 3,75-9,2 | 470-198 | 237 | | |
| 950 | 1,5 | | | | подбор | 4,25-10,8 | 580-245 | 243 | | |
| 1090 | 2,2 | | | | подбор | 4,8-12,0 | 780-320 | 250 | | |
| 1215 | 3,0 | | | | подбор | 5,25-13,0 | 950-400 | 268 | | |
| 1330 | 4,0 | | | | подбор | 6,0-14,2 | 1180-470 | 264 | | |
| 1670 | 7,5 | | | | подбор | 7,3-18,0 | 1800-750 | 281 | | |
| BP-80-75 №8 | 1 | 0,9 | 960 | 4,0 | 112MB6 | 8,1-19,0 | 700-275 | 250 | ДО-42 | 5 |
| | | | 960 | 5,5 | 132S6 | 11,6-19,9 | 840-435 | 270 | | |
| | | 0,95 | 725 | 2,2 | 112MA8 | 8,2-15,3 | 520-380 | 254 | | |
| | | | 960 | 5,5 | 132S6 | 11,1-21,6 | 990-640 | 277 | | |
| | | 1 | 1450 | 18,5 | 160M4 | 17,1-32,4 | 2150-1400 | 312 | | |
| | | | 725 | 3,0 | 112MB8 | 8,8-16,0 | 660-310 | 280 | | |
| | | 1,05 | 960 | 7,5 | 132M6 | 11,6-24,5 | 1180-540 | 293 | | |
| | | | 725 | 4,0 | 132S8 | 8,9-18,2 | 780-360 | 325 | | |
| | | 1,1 | 960 | 7,5 | 132M6 | 11,8-17,8 | 1350-1100 | 330 | | |
| | | | | | | | | | | |
| BP-80-75 №8 | 5 | 1 | 495 | 0,75 | подбор | 4,5-11,0 | 253-108 | 318 | ДО-42 | 5 |
| | | | 575 | 1,1 | подбор | 5,2-12,8 | 245-144 | 320 | | |
| | | | 640 | 1,5 | подбор | 5,8-14,1 | 430-175 | 320 | | |
| | | | 735 | 2,2 | подбор | 6,8-16,1 | 550-240 | 333 | | |
| | | | 815 | 3,0 | подбор | 7,4-18,0 | 690-285 | 340 | | |
| | | | 900 | 4,0 | подбор | 8,2-20,0 | 830-350 | 357 | | |
| | | | 1000 | 5,5 | подбор | 9,1-22,1 | 1040-430 | 377 | | |
| | | | 1120 | 7,5 | подбор | 10,2-25,0 | 1300-530 | 393 | | |
| | | | 1280 | 11,0 | подбор | 11,7-27,5 | 1630-700 | 437 | | |
| | | | | | | | | | | |
| BP-80-75 №10 | 1 | 0,9 | 725 | 4,0 | 132S8 | 12,0-27,3 | 620-345 | 565 | ДО-43 | 5 |
| | | | 960 | 11,0 | 160S6 | 16,0-36,5 | 1090-430 | 612 | | |
| | | 0,95 | 725 | 5,5 | 132M8 | 17,1-29,0 | 740-370 | 575 | | |
| | | | 960 | 15,0 | 160M6 | 23,0-38,5 | 1300-660 | 627 | | |
| | | 1 | 725 | 7,5 | 160S8 | 15,9-31,5 | 860-550 | 600 | | |
| | | | 960 | 18,5 | 180M6 | 21,5-42,0 | 1500-790 | 680 | | |
| | | 1,05 | 725 | 11,0 | 160M8 | 17,0-35,5 | 1070-480 | 612 | | |
| | | | 960 | 22,0 | 200M6 | 23,1-46,5 | 1800-840 | 738 | | |
| | | 1,1 | 725 | 11,0 | 160M8 | 17,6-35,8 | 1210-575 | 622 | | |
| | | | | | | | | | | |
| BP-80-75 №10 | 5 | 1 | 395 | 1,1 | подбор | 7,05-17,1 | 251-107 | 710 | ДО-43 | 6 |
| | | | 440 | 1,5 | подбор | 7,9-19,0 | 315-130 | 720 | | |
| | | | 505 | 2,2 | подбор | 9,0-22,5 | 410-175 | 730 | | |
| | | | 560 | 3,0 | подбор | 10,0-24,7 | 505-212 | 750 | | |
| | | | 620 | 4,0 | подбор | 11,0-26,5 | 620-255 | 770 | | |
| | | | 690 | 5,5 | подбор | 12,3-30,1 | 780-325 | 770 | | |
| | | | 775 | 7,5 | подбор | 13,9-33,9 | 990-400 | 810 | | |
| | | | 880 | 11,0 | подбор | 15,8-37,5 | 1250-530 | 840 | | |
| | | | 1050 | 18,5 | подбор | 18,4-45,3 | 1800-720 | 750 | | |
| | | | | | | | | | | |
| BP-80-75 №12,5 | 1 | 0,9 | 725 | 15,0 | 180M8 | 23,7-54,6 | 980-385 | 1180 | ДО-44 | 6 |
| | | 0,95 | 725 | 18,5 | 200M8 | 33,7-58,1 | 1170-590 | 1490 | | |
| | | 1 | 725 | 22,0 | 200L8 | 31,1-61,5 | 1350-700 | 1380 | | |
| | | 1,05 | 725 | 30,0 | 225M8 | 34,1-69,1 | 1600-750 | 1410 | | |
| | | 1,1 | 725 | 37,0 | 250S8 | 34,1-70,5 | 1870-895 | 1430 | | |



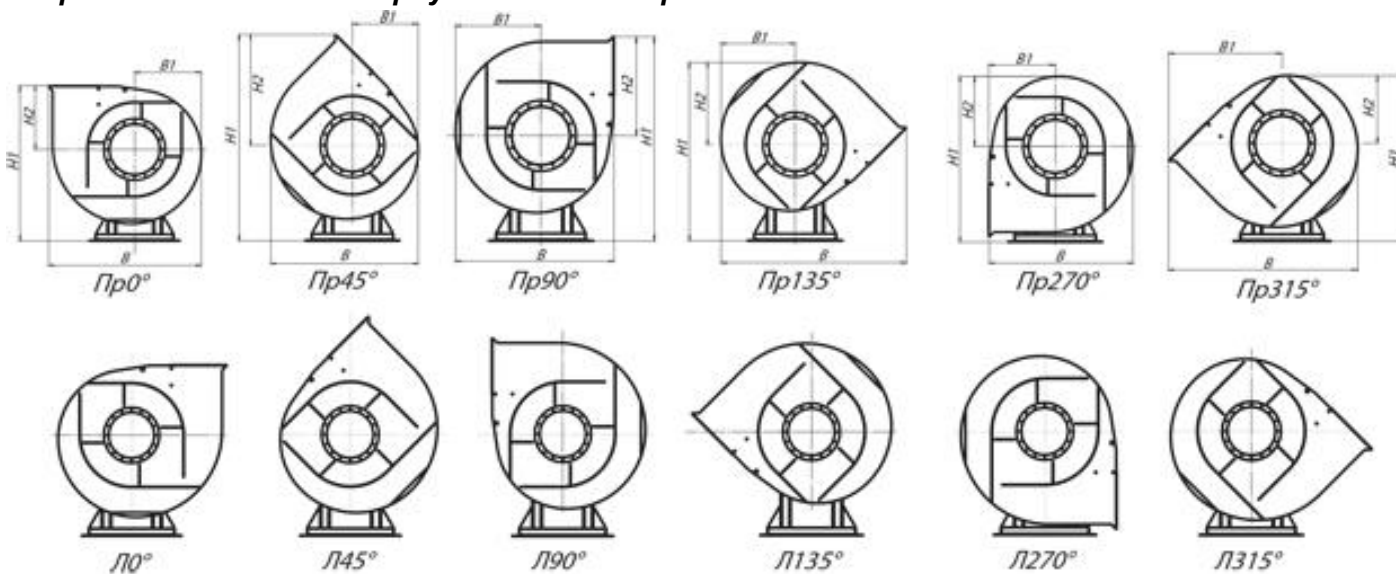
| | | | | | | | | | | |
|-------------------|---|---|-----|------|--------|--------------|-----------|------|-------|----|
| BP-80-75 №12,5 | 5 | 1 | 385 | 3,0 | подбор | 13,7-33,5 | 375-154 | 1180 | ДО-44 | 6 |
| | | | 425 | 4,0 | подбор | 14,8-36,1 | 455-190 | 1210 | | |
| | | | 475 | 5,5 | подбор | 16,5-40,1 | 580-245 | 1240 | | |
| | | | 535 | 7,5 | подбор | 18,6-45,1 | 730-300 | 1270 | | |
| | | | 605 | 11,0 | подбор | 21,8-52,1 | 920-380 | 980 | | |
| | | | 675 | 15,0 | подбор | 23,5-58,1 | 1180-470 | 1020 | | |
| | | | 720 | 18,5 | подбор | 25,1-61,1 | 1310-540 | 1050 | | |
| | | | 765 | 22,0 | подбор | 26,7-65,1 | 1490-610 | 1100 | | |
| BP-80-75 №14 | 1 | 1 | 730 | 45,0 | 250M8 | 42,4-90,0 | 2050-1400 | 1700 | ДО-44 | 7 |
| | | 1 | 730 | 55,0 | 280S8 | 42,4 - 104,0 | 2050-1050 | | | |
| BP-80-75 №16 | 5 | 1 | 400 | 11 | подбор | 28,5-71,4 | 680-275 | 2710 | ДО-45 | 10 |
| | | | 445 | 15 | подбор | 33,1-79,8 | 820-340 | 2740 | | |
| | | | 480 | 18,5 | подбор | 35,1-85,1 | 950-395 | 2805 | | |
| | | | 505 | 22 | подбор | 36,8-90,1 | 1080-440 | 2830 | | |
| | | | 565 | 30 | подбор | 42,1-100,0 | 1350-545 | 2840 | | |
| | | | 610 | 37 | подбор | 44,8-108,1 | 1580-630 | 2990 | | |
| | | | 650 | 45 | подбор | 47,5-118,1 | 1750-720 | 3015 | | |
| | | | 700 | 55 | подбор | 50,8-126,1 | 2020-830 | 3190 | | |
| BP-80-75 №20 | 5 | 1 | 420 | 45 | подбор | 30,0-150,0 | 1100-580 | 4250 | ДО-45 | 12 |
| | | | 465 | 55 | подбор | 37,0-179,0 | 1350-830 | 4250 | | |
| | | | 500 | 75 | подбор | 40,0-196,0 | 1560-875 | 4350 | | |

Габаритно-присоединительные размеры





Варианты положения корпуса вентиляторов ВР 80-75 исп-1



Варианты положения корпуса вентиляторов ВР 80-75 исп-5

