



## **ВДМ-1601С-УЗ выпрямитель сварочный многопостовый**



Сварочный выпрямитель ВДМ-1601С-УЗ предназначен для питания 10 сварочных постов электрической сварочной дугой постоянного тока, при ручной дуговой сварке, резке и наплавке металлов, от сети переменного тока.

**Заказать**

[sales@td-avtomatika.ru](mailto:sales@td-avtomatika.ru)

Выпрямитель ВДМ-1601С-УЗ представляет собой установку в однокорпусном исполнении, состоящую из следующих основных узлов: силового трехфазного трансформатора, блока выпрямителей, вентилятора, автоматического выключателя и кожуха.

Для подключения сварочного кабеля имеются гнезда разъемов обозначенных знаками «+» и «-». Зажим для заземления расположен на основании выпрямителя.

Выпрямитель нерегулируемый, имеет жёсткую внешнюю характеристику. Регулирование сварочного тока для каждого поста производится независимо, с помощью балластного реостата.

Вентиляция выпрямителя – воздушно-принудительная.

Не допускается использование выпрямителя для работы в среде насыщенной пылью, во взрывоопасной среде, а также в среде, содержащей едкие пары и газы, разрушающие металлы и изоляцию.

### **Технические характеристики**

<b>Наименование</b>	<b>Значение</b>
Номинальное напряжение питающей сети, В	3x380
Номинальная частота, Гц	50
Номинальный выпрямленный ток, А (ПВ- 100%)	1600
Номинальное рабочее напряжение, В, не менее	60
Внешняя характеристика	жёсткая
Напряжение холостого тока, В, не более	75
Количество сварочных постов	10
Коэффициент одновременности работы постов, не более	0,5
Относительная продолжительность включения поста, (ПН), %	60
Номинальный сварочный ток одного поста, А	315
Потребляемая мощность при номинальном выпрямленном токе, кВА, не более	130
Коэффициент полезного действия, % не менее	80
Режим работы	продолжительный
Охлаждение	воздушно-принудительное
Степень защиты	IP23
Климатическое исполнение	У3
Габаритные размеры, мм, не более	810x720x1000
Масса, не более, кг	550



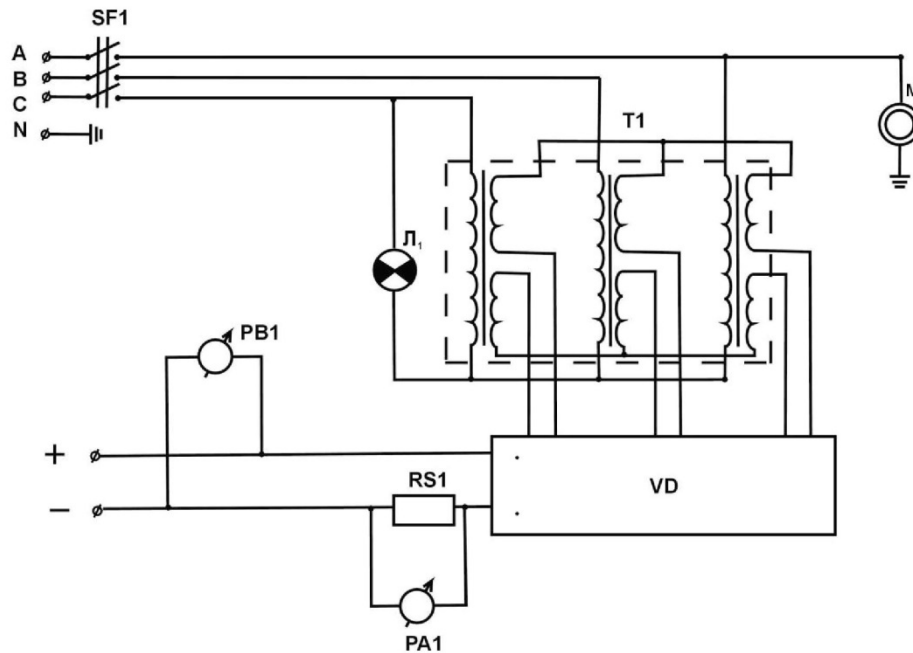
**Структура заказа**

<b>ВДМ</b>	<b>1601</b>	<b>С</b>	<b>У3</b>
Наименование модели		Модификация	Климатическое исполнение
Номинальный сварочный ток трансформатора, А			

**Стандартный комплект поставки:**

- ВДМ-1601С-У3 выпрямитель сварочный.
- Паспорт.

**Схема электрическая принципиальная**



Перечень элементов к схеме электрической принципиальной

Позиционное обозначение	Наименование	Количество
SF1	Автоматический выключатель ВА 47-100(100А)	1
Л1	Светосигнальная арматура ВА9S(220V)	1
М	Электровентильатор 1,25ЭВ-2,8-4-3270У4	3
T1	Трансформатор силовой	1
PB1	Вольтметр М 42300	1
VD	Преобразователь статический (блок диодный)	1
RS1	Шунт 75 ШСМ	1
PA1	Амперметр М 42300	1