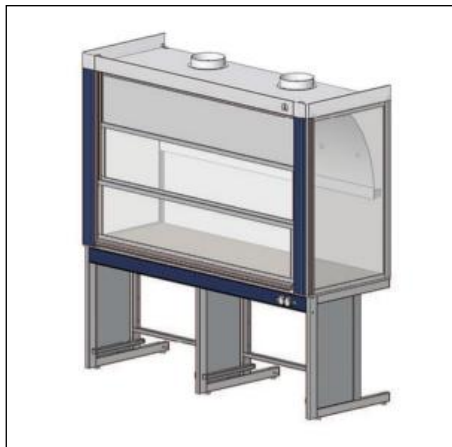




ЛАБ-ПРО-ШВ180.80.225-F20 шкаф вытяжной общего назначения



Шкаф вытяжной общего назначения рабочая поверхность:
FRIDURIT 20мм

Базовая комплектация:

Рабочий бокс

- направляющие стойки – алюминиевый профиль, окрашенный порошковой краской (RAL 7035/RAL 5023)
- передний противопроливочный бортик – кислотостойкая шлифованная нержавеющая сталь ASSI316
- боковые панели – закаленное стекло
- два независимых подъемных экрана – закаленное стекло в алюминиевых рамах, подъем 0-780мм, не изменяют габариты шкафа при подъеме
- верхний неподвижный экран – металл, окрашенный

порошковой краской (RAL 7035) с фактурой шагреновой кожи

- задняя и верхняя панели – полипропилен
- на верхней панели
- светильник люминесцентный пылевлагозащищенный (36Вт IP65)
- фланец d=250мм (расстояние от задней панели до центра фланца – 170мм)
- два уровня вытяжки
- противовесы размещены в передних стойках-пилонах и легко обслуживаются

Рамное основание

- сборно-разборный каркас, выполненный из металлического профиля прямоугольного сечения, окрашенного порошковой краской (RAL 7035) с фактурой шагреновой кожи
- сервисная панель – алюминиевый профиль, окрашенный порошковой краской (RAL 5023) с фактурой шагреновой кожи
- выключатель
- автомат аварийного отключения питания 25А
- две брызгозащищенные розетки с крышкой 3,2кВт (IP54)
- электромонтажная коробка (IP65), расположена на оборотной стороне
- регулируемые опоры

Габаритные размеры:	Внутренние размеры бокса:
Длина, мм: 1800	1770
Глубина, мм: 800	700
Высота, мм: 2250	1200