

Биметаллический термометр Промышленная версия по EN 13190 Модель TG54

WIKAI типовой лист TM 54.02



Другие сертификаты
приведены на стр. 11

Применение

- Общепромышленное применение, химическая, нефтехимическая, нефтегазовая промышленность, электростанции, водоподготовка и сточные воды
- Измерение температуры в жесткой и агрессивной окружающей среде
- Подходит для применений с повышенной вибрацией

Особенности

- Номинальный диаметр 63, 80, 100, 160 мм
- Прочный, герметичный корпус
- Внешний сброс для подстройки эталонной температуры
- Рельефный циферблат (против эффекта параллакса) для упрощения считывания показаний
- Регулируемый шток и циферблат обеспечивают оптимальное технологическое присоединение



Рис. слева: Присоединение сзади (осевое)

Рис. справа: Присоединение сзади, регулируемый шток и циферблат

Описание

Биметаллический термометр модели TG54 предназначен и изготовлен в соответствии со стандартом EN 13190. Термометр соответствует высоким требованиям промышленного применения.

Исходя из опыта применения в химической, нефтехимической, нефтегазовой отрасли, в производстве электроэнергии и судостроении, средства измерения температуры предпочтительно изготавливать из нержавеющей стали. Прочный, герметичный корпус IP65 допускает эксплуатацию в суровых условиях окружающей среды и высокой вибрации.

Благодаря наличию четырех значений номинального диаметра обеспечивается оптимальное соответствие условиям монтажа.

Нулевая точка подстраивается благодаря легкому доступу сзади корпуса.

Модель TG54 удовлетворяет высоким требованиям по стойкости к воздействию агрессивной среды. В качестве опции корпус, шток и технологическое присоединение могут изготавливаться из нержавеющей стали 316.

Технические характеристики

Биметаллический термометр, модель TG54			
Чувствительный элемент	Биметаллическая спираль		
Номинальный диаметр в мм	<ul style="list-style-type: none"> ■ 63 ■ 80 ■ 100 ■ 160 		
Расположение присоединения	<ul style="list-style-type: none"> ■ Присоединение сзади (осевое) ■ Присоединение снизу (радиальное) ■ Присоединение сзади, регулируемый шток и циферблат 		
Единицы измерения (шкала)	<ul style="list-style-type: none"> ■ °C ■ °F <p>Опция:</p> <ul style="list-style-type: none"> ■ °C/°F (двойная шкала) ■ °F/°C (двойная шкала) 		
Технологическое присоединение	<ul style="list-style-type: none"> ■ Гладкое, без резьбы ■ G ½ В ■ ½ NPT ■ G ½ В внутренняя резьба ■ ½ NPT внутренняя резьба ■ M20 x 1,5 ■ M24 x 1,5 внутренняя резьба <p>Другие по запросу</p>		
Класс точности	Класс 1 по EN 13190		
Рабочий диапазон			
Постоянная нагрузка (1 год)	Диапазон измерения (EN 13190)		
Кратковременная нагрузка (макс. 24 ч)	Диапазон измерения (EN 13190)		
Диаметр штока	<ul style="list-style-type: none"> ■ 6 мм ■ 8 мм 		
Погружная длина L ₁	63 ... 1000 мм Минимальная/максимальная длина зависит от диапазона измерения и диаметра (см. таблицы на страницах 5 и 6)		
Стекло	Инструментальное стекло Опция: <ul style="list-style-type: none"> ■ Многослойное безопасное стекло ■ Поликарбонат (безосколочный) 		
Демпфирование	Без демпфирования Опция: Заполнение корпуса силиконовым маслом, до 250 °C (на зонде)		
Версии (опция)	<ul style="list-style-type: none"> ■ Версия с очисткой от жира и масла ■ Версия без силиконового масла 		
Материалы			
Корпус, кольцо	Нержавеющая сталь 304 (опция: нержавеющая сталь 316L)		
Шток, технологическое присоединение (контактирующее с измеряемой средой)	Нержавеющая сталь 304 (опция: нержавеющая сталь 316L)		
Колено сзади корпуса	Нержавеющая сталь 304 (опция: нержавеющая сталь 316L), только для присоединения снизу		
Циферблат	Алюминий, белый цвет, черные символы		
Стрелка	Алюминий, черный цвет, регулируемая стрелка		
Пылевлагозащита МЭН/EN 60529	IP65 Опция: <ul style="list-style-type: none"> ■ IP66 ■ IP67 ■ IP68 (постоянное погружение на глубину до 5 м) 		
Допустимая температура окружающей среды на корпусе	Без гидрозаполнения С гидрозаполнением Опция		
Инструментальное стекло	-40 ... +100 °C ¹⁾	-40 ... +70 °C	-50 ... +70 °C
Многослойное стекло или поликарбонат	-40 ... +70 °C ¹⁾	-40 ... +70 °C	-50 ... +70 °C
Допустимое рабочее давление не шток	Макс. 25 бар, статическое		

1) При температуре окружающей среды < 0 °C измерительная система и смотровое стекло могут запотевать или покрываться инеем.

Биметаллический термометр, модель TG54

Температура хранения и транспортировки

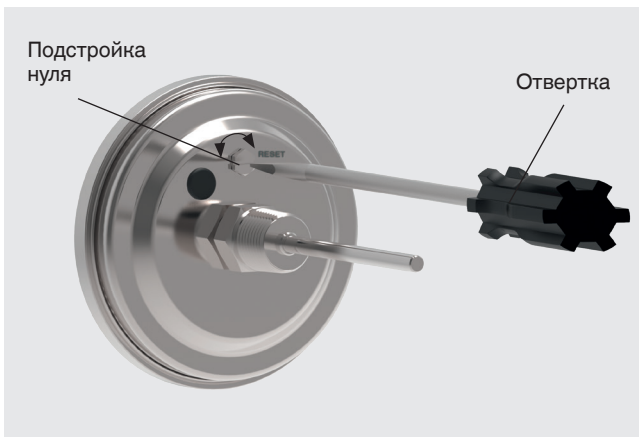
Без жидкостного демпфирования	-50 ... +70 °C
С жидкостным демпфированием	-40 ... +70 °C

Стабильность при повышенной температуре ²⁾

Диапазон измерения -70 ... +120 °C	Перегрузка 100 % от диапазона шкалы
Диапазон измерения 120 ... 280 °C	Перегрузка 50 % от диапазона шкалы
Диапазон измерения 280 ... 400 °C	Макс. 430 °C от диапазона шкалы
Диапазон измерения 400 ... 600 °C	Макс. полный диапазон измерения

2) Стабильность при повышенной температуре только в безопасной зоне

Укрупненный вид



3) Указанный класс точности (класс 1 или 2) обеспечивается только в диапазоне измерения.



Диапазоны шкалы и измерения ¹⁾ (EN13190)

Градуировка шкалы по стандарту WKA

Диапазон измерения, °C	Диапазон измерения ¹⁾ , °C	Цена деления, °C	Стандартно
-70 ... +70	-50 ... +50	2	
-70 ... +30	-60 ... +20	1	●
-60 ... +50	-50 ... +40	1	
-50 ... +50	-40 ... +40	1	
-50 ... +100	-30 ... +80	2	
-50 ... +200	-20 ... +170	5	
-50 ... +300	0 ... 250	5	
-50 ... +400	0 ... 350	5	
-50 ... +500	0 ... 450	10	
-40 ... +40	-30 ... +30	1	●
-40 ... +60	-30 ... +50	1	●
-40 ... +80	-20 ... +60	2	
-40 ... +160	-20 ... +140	2	
-30 ... +30	-20 ... +20	1	●
-30 ... +50	-20 ... +40	1	●
-30 ... +70	-20 ... +60	1	●
-20 ... +40	-10 ... +30	1	●
-20 ... +60	-10 ... +50	1	
-20 ... +80	-10 ... +70	1	
-20 ... +100	0 ... 80	2	
-20 ... +120	0 ... 100	2	●
-20 ... +140	0 ... 120	2	
-10 ... +50	0 ... 40	1	
0 ... 60	10 ... 50	1	●
0 ... 80	10 ... 70	1	●
0 ... 100	10 ... 90	1	●
0 ... 120	10 ... 110	2	●
0 ... 160	20 ... 140	2	●
0 ... 200	20 ... 180	2	●
0 ... 250	30 ... 220	5	●
0 ... 300	30 ... 270	5	●
0 ... 400	50 ... 350	5	
0 ... 500	50 ... 450	5	
0 ... 600	100 ... 500	5	

Диапазон измерения, °F	Диапазон измерения ¹⁾ , °F	Цена деления, °F	Стандартно
-100 ... +150	-70 ... +120	5	●
-80 ... +120	-40 ... +100	2	
-80 ... +240	-50 ... +210	5	
-40 ... +120	-20 ... +100	2	
0 ... 140	20 ... 120	2	●
0 ... 200	20 ... 180	2	
0 ... 250	30 ... 220	5	●
30 ... 300	60 ... 270	2	●
30 ... 400	80 ... 350	5	
50 ... 400	100 ... 350	5	●
100 ... 800	200 ... 700	10	
150 ... 750	200 ... 700	5	●
200 ... 1,000	300 ... 900	10	

¹⁾ Диапазон измерения указывается на циферблате двумя треугольными метками.
В соответствии с EN 13190 только в этом диапазоне обеспечивается заявленная погрешность измерения.

Минимальная погружная длина в мм

Диапазон измерения в °C

Минимальная погружная длина в мм						
Диапазон измерения, °C	Расположение присоединения					
	Присоединение сзади		Присоединение снизу		Регулируемый штوك и циферблат	
	Ø 6 мм	Ø 8 мм	Ø 6 мм	Ø 8 мм	Ø 6 мм	Ø 8 мм
-70 ... +70	80	63	80	80	80	80
-70 ... +30	90	80	100	90	100	90
-60 ... +50	90	80	100	90	100	90
-50 ... +50	90	80	90	80	90	80
-50 ... +100	80	63	90	80	90	80
-50 ... +200	80	80	90	80	90	80
-50 ... +300	125	125	125	125	125	125
-50 ... +400	125	125	125	125	125	125
-50 ... +500	125	125	125	125	125	125
-40 ... +40	100	90	125	100	125	100
-40 ... +60	90	80	90	80	90	80
-40 ... +80	90	80	90	80	90	80
-40 ... +160	80	63	80	63	80	63
-30 ... +30	125	100	125	125	125	125
-30 ... +50	90	80	100	90	100	90
-30 ... +70	90	80	100	90	100	90
-20 ... +40	125	90	125	100	125	100
-20 ... +60	90	80	100	90	100	90
-20 ... +80	80	80	90	80	90	80
-20 ... +100	80	63	80	80	80	80
-20 ... +120	80	63	80	80	80	80
-20 ... +140	80	63	80	80	80	80
-10 ... +50	125	90	125	100	125	100
0 ... 60	125	90	125	100	125	100
0 ... 80	90	80	100	90	100	90
0 ... 100	80	63	100	80	100	80
0 ... 120	80	63	80	80	80	80
0 ... 160	63	63	80	63	80	63
0 ... 200	63	63	63	63	63	63
0 ... 250	80	80	90	80	90	80
0 ... 300	125	125	125	125	125	125
0 ... 400	125	125	125	125	125	125
0 ... 500	125	125	125	125	125	125
0 ... 600	125	125	125	125	125	125

Примечания:

- Опционально с двойной шкалой °C/°F или °F/°C
- Минимальные значения погружной длины 100 и 125 мм применимы для объема заказа ≤ 15 шт.
Для больших объемов заказа (> 15 шт.) могут быть запрошены другие значения минимальной погружной длины, отличающиеся от стандартной минимальной.

Диапазон измерения в °F

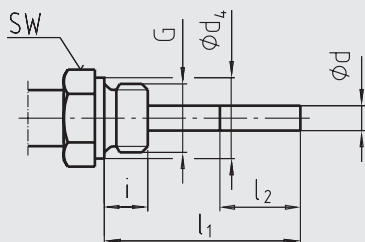
Минимальная погружная длина в мм						
Диапазон измерения в °F	Расположение присоединения					
	Присоединение сзади		Присоединение снизу		Регулируемый штوك и циферблат	
	Ø 6 мм	Ø 8 мм	Ø 6 мм	Ø 8 мм	Ø 6 мм	Ø 8 мм
-100 ... +150	90	80	90	90	90	90
-80 ... +120	90	80	100	90	100	90
-80 ... +240	90	80	90	80	90	80
-40 ... +120	100	90	125	100	125	100
0 ... 140	90	80	100	90	100	90
0 ... 200	125	125	125	125	125	125
0 ... 250	80	63	80	80	80	80
30 ... 300	80	63	80	80	80	80
30 ... 400	63	63	63	63	63	63
50 ... 400	63	63	63	63	63	63
100 ... 800	125	125	125	125	125	125
150 ... 750	125	125	125	125	125	125
200 ... 1000	125	125	125	125	125	125

Примечания:

- Опционально в двойной шкалой °C/°F или °F/°C
- Минимальные значения погружной длины 100 и 125 мм применимы для объема заказа ≤ 15 шт.
Для больших объемов заказа (> 15 шт.) могут быть запрошены другие значения минимальной погружной длины, отличающиеся от стандартной минимальной.

Типы технологических соединений

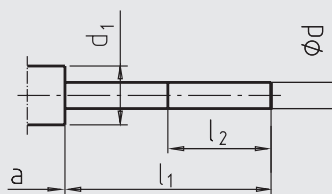
Стандартная конструкция (с наружной резьбой)



Стандартная погружная длина $l_1 = 100, 160, 200, 250$ мм
Рекомендация: для применений с вибрацией со стороны процесса

Номин. диаметр	Технологическое присоединение		Размеры в мм		
Ном. диаметр	G	i	SW	d_4	$\varnothing d$
63, 80, 100, 160	G 1/2 B	14	27	26	6 или 8
	1/2 NPT	19	22	-	6 или 8

Конструкция 1, гладкий шток (без резьбы)

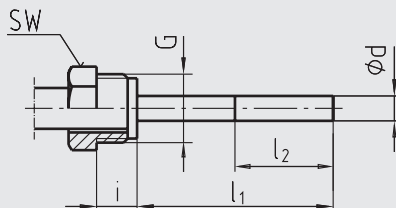


3073050.05

Стандартная погружная длина $l_1 = 100, 140, 160, 200, 240, 290$ мм
Основа для конструкции 4, компрессионный фитинг

Номин. диаметр	Размеры в мм			
Ном. диаметр	d_1	$\varnothing d$	a для осевого	a для регулируемого штока и циферблата
63, 80, 100, 160	18	8	28	30

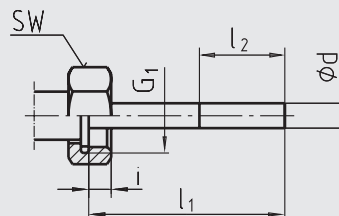
Конструкция 2, гайка с наружной резьбой



Стандартная погружная длина $l_1 = 140, 180, 230$ мм
Негерметичное технологическое присоединение, требуется защитная гильза

Номин. диаметр	Технологическое присоединение		Размеры в мм	
Ном. диаметр	G	i	SW	$\varnothing d$
63, 80, 100, 160	G 1/2 B	20	27	6 или 8
	M18 x 1,5	17	22	6 или 8

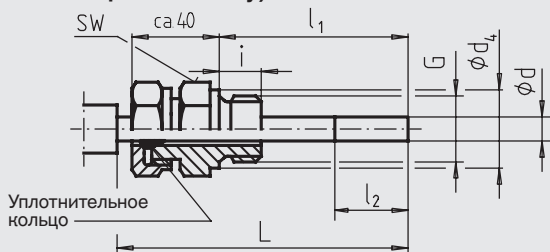
Конструкция 3, накидная гайка



Стандартная погружная длина $l_1 = 126, 186, 226, 276$ мм

Номин. диаметр	Технологическое присоединение		Размеры в мм	
Ном. диаметр	G	i	SW	$\varnothing d$
63, 80, 100, 160	G 1/2 B	8,5	27	6 или 8
	M24 x 1,5	13,5	32	6 или 8

Конструкция 4, компрессионный фитинг (скользящий по штоку)



Погружная длина $l_1 =$ изменяется
Длина $L = l_1 + 40$ мм

Номин. диаметр	Технологическое присоединение		Размеры в мм		
Ном. диаметр	G	i	SW	d_4	$\varnothing d$
63, 80, 100, 160	G 1/2 B	14	27	26	6 или 8
	1/2 NPT	19	22	-	6 или 8

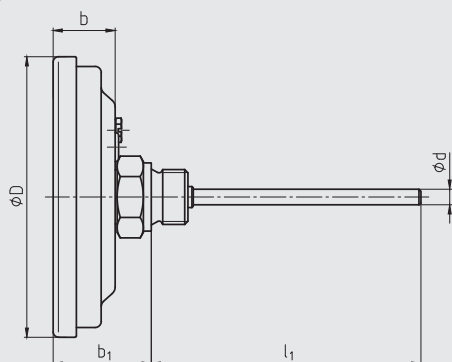
Условные обозначения:

- G Наружная резьба
- G₁ Внутренняя резьба
- i Длина резьбы (включая муфту)
- a Расстояние до корпуса/соединительного выступа
- $\varnothing d_4$ Диаметр уплотнительной муфты
- SW Размер под ключ
- $\varnothing d$ Диаметр штока
- l_2 Активная длина

Размеры в мм

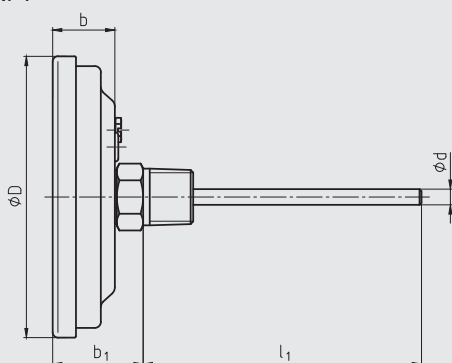
Присоединение сзади (осевое)

Резьба G



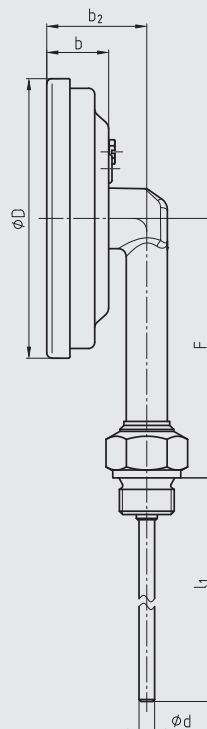
14183333.01

Резьба NPT

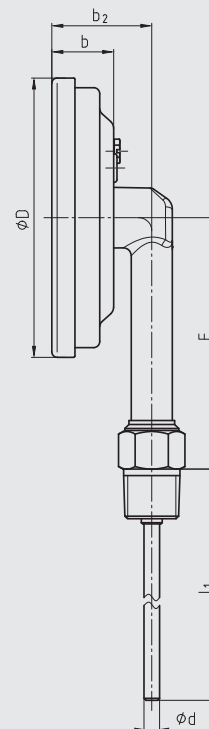


Присоединение снизу (радиальное)

Резьба G



Резьба NPT

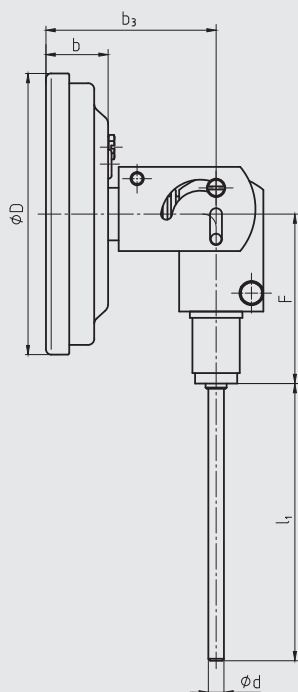


14183334.02

Номин. диаметр	Размеры в мм							
	Ном. диаметр	Ø D	Ø d	b	b ₁ ¹⁾		b ₂	F
Резьба G					Резьба NPT	Резьба G		Резьба NPT
63	70	6 или 8	24	45	38	39	81	77
80	83	6 или 8	23	44	37	38	88	84
100	107	6 или 8	24	45	38	39	100	95
160	167	6 или 8	24	45	38	39	130	125

1) При диапазоне измерения ≥ 0 ... 300 °C размеры увеличиваются на 40 мм

Присоединение сзади, регулируемый шток и циферблат



14183335.02

Номин. диаметр	Размеры в мм				
	Ø D	Ø d	b	b ₃	F
63	70	6 или 8	24	65	67
80	83	6 или 8	23	64	67
100	107	6 или 8	24	65	67
160	167	6 или 8	24	65	67

Защитная гильза

В принципе, при небольшой нагрузке (низкое давление, низкая вязкость и низкая скорость потока) эксплуатация механического термометра возможна без защитной гильзы.

Тем не менее, для извлечения термометра в процессе его эксплуатации (например, при замене или демонтаже для калибровки), а также для обеспечения лучшей защиты измерительного прибора, оборудования и окружающей среды рекомендуется использовать защитную гильзу из широкой линейки WIKA.

Более подробная информация по расчету защитной гильзы приведена в документе с технической информацией IN 00.15.

Применяемые с механическими термометрами защитные гильзы

Фланцевая защитная гильза (цельноточеная), модель TW10

Типовые листы: TW 95.10, TW 95.11, TW 95.12



Резьбовая защитная гильза (цельноточеная), модель TW15

Типовой лист: TW 95.15



Защитная гильза под сварку (цельноточеная), модель TW25

Типовой лист: TW 95.25



Вкручиваемая защитная гильза (составная), конструкция по DIN 43772 форма 5, 8, модель TW45

Типовой лист: TW 95.45



Вкручиваемая защитная гильза (цельноточеная), конструкция по DIN 43772 форма 6, 7, 9, модель TW50

Типовой лист: TW 95.50









Защитная гильза, под приварку или фланцевая (цельноточеная), конструкция по DIN 43772 форма 4, 4F, модель TW55

Типовой лист: TW 95.55



Специальные защитные гильзы по запросу

Нормативные документы

Логотип	Описание	Страна
	Декларация соответствия EU Директива ATEX Опасные зоны Тип защиты от воспламенения "с" для приборов категории 2G и 2D (маркировка нанесена на приборе)	Европейский союз
	ГОСТ (опция) Свидетельство о первичной поверке средства измерения	Россия
	КазИнМетр (опция) Свидетельство о первичной поверке средства измерения	Казахстан
-	МЧС (опция) Разрешение на ввод в эксплуатацию	Казахстан
	БелГИМ (опция) Свидетельство о первичной поверке средства измерения	Республика Беларусь
	Uzstandard (опция) Свидетельство о первичной поверке средства измерения	Узбекистан
-	CRN (опция) Безопасность (например, электробезопасность, перегрузка по давлению и т.д.)	Канада
	DNV GL (опция) Утверждение типа СИ для судостроительной отрасли - Номин. диаметр: 63, 80, 100 мм - Демпфирование: с жидкостным демпфированием - Максимальная погружная длина: 500 мм Классификация точки монтажа Влажность DNVGL-CG-0339, раздел 3, класс B Соляной туман DNVGL-CG-0339, раздел 3, класс D Вибрация DNVGL-CG-0339, раздел 3, класс B Использование защитной гильзы обязательно	Международный

Сертификаты (опция)

- Протокол 2.2
- Сертификат 3.1 по 3 тестовым точкам (опционально по 5 тестовым точкам)

Нормативные документы и сертификаты приведены на веб-сайте

Информация для заказа

Модель / Номинальный диаметр / Расположение присоединения / Тип технологического присоединения / Единицы измерения / Диапазон измерения / Технологическое присоединение / Диаметр штока / Погружная длина I₁ / Нормативные документы / Сертификаты / Опции

© 10/2018 WIKA Alexander Wiegand SE & Co. KG, все права защищены.
Спецификации, приведенные в данном документе, отражают техническое состояние изделия на момент публикации данного документа.
Возможны технические изменения характеристик и материалов.

