



Взрывозащищенные светильники ВЭЛАН22 для люминесцентных индукционных ламп типа QL, а также газоразрядных ламп предназначены для общего освещения месторождений, морских платформ, доков и заводов, в которых возможно появление взрывоопасных газов или пыли.

Источники света:

- люминесцентная индукционная лампа типа QL (ЛЮМ.ИНД.);
- ртутная лампа со встроенным балластом (РТ.Л.ВБ.);
- лампа накаливания (Л.НАК.);
- компактная люминесцентная лампа (ЭНСБ.Л.).

ЗАКАЗАТЬ

Особенности:

- применение люминесцентной индукционной лампы типа QL позволяет сократить энергозатраты и расходы на обслуживание;
- срок службы лампы достигает 80000 часов;
- универсальное крепление на скобе позволяет устанавливать светильник практически на любую поверхность и под любым углом;
- особо прочный плафон с высокой прозрачностью выдерживает удар 4 Дж при температуре -60°C и допускает попадание холодной струи воды на работающий светильник без потери прочностных характеристик;
- коррозионностойкие материалы со специальным покрытием обеспечивают длительный срок службы;
- возможность комплектации светильника куполообразным отражателем;
- два габарита корпуса в зависимости от мощности используемых ламп;
- завод выпускает светильники ВЭЛАН22 в качестве замены светильников ВАД71 с аналогичными техническими характеристиками.

Конструкция

Светильник ВЭЛАН22 состоит из алюминиевого корпуса с порошковым покрытием.

Защитное стекло термостойкое, особо прочное, с высокой светопропускающей способностью, крепится внутри алюминиевого кольца и вкручивается в светильник. Для защиты стекла дополнительно применяется защитная решетка.

Внутри корпуса установлены патрон и клеммные зажимы для подключения питания. Подведение кабеля осуществляется через отверстие в коробке вводного отделения.

В светильнике ВЭЛАН22 предусмотрена универсальная система крепления на скобе, которая позволяет устанавливать светильник на потолке, на стене, в т.ч. под углом, а также на вершине столбов.

В светильнике ВЭЛАН22 предусмотрена возможность транзитной прокладки кабеля.

Внутри и снаружи светильника ВЭЛАН22 установлены болты заземления.

Технические характеристики

Наименование	Значение
Маркировка взрывозащиты	1Ex d e IIC T6 (T5, T4, T3) Gb; Ex tb IIIC T80°C (T95°C, T130°C, T195°C) Db
Степень защиты от внешних воздействий:	
- стандартное исполнение	IP65
- специальное исполнение	IP66 / IP67
Напряжение питания	230 В AC±10%, 50 Гц
Сечение подключаемых жил	3x(1-2,5мм ²)
Класс защиты от поражения электрическим током	I
Температура окружающей среды:	
- для ламп QL и ЭНСБ.Л.	-40...+40°C
- для газоразрядных	-60...+50°C

Коэффициент мощности: – для ламп QL – для газоразрядных ламп	$\cos\varphi > 0,99$ $\cos\varphi > 0,92$
Световая отдача	110 Лм/Вт
Номер технических условий	ПИНЮ.676200.001 ТУ

Преимущества использования люминесцентных индукционных ламп типа QL по сравнению с другими источниками света

Тип	Газоразрядная лампа типа ДРИ, 250 Вт	Люминесцентная индукционная лампа типа QL, 85 Вт
Время первого розжига лампы	120 с	0,5 с
Время повторного розжига лампы	250 с	0,5 с
Коэффициент мощности	0,92 с	0,99 с
Частота, на которой работает лампа	50 Гц	2,61 МГц
Освещенность	570 лк	600 лк
Наличие стробоскопического эффекта	да	нет
Цветовой индекс, CRI	60	80

Варианты исполнений

Габарит корпуса	Люминесцентная индукционная лампа типа QL	Ртутная лампа со встроенным балластом	Лампа накаливания	Энергосберегающая компактная люминесцентная лампа ЭНСБ.Л.	Тип патрона (кроме лампы QL)
ВЭЛАН22-250	до 85 Вт	до 160 Вт -	до 200 Вт до 300 Вт -	до 65 Вт -	E27 E40
ВЭЛАН22-400	до 165 Вт	до 500 Вт	до 500 Вт	до 80 Вт -	E27 E40

Тип лампы	Мощность лампы до, Вт	Маркировка взрывозащиты
ВЭЛАН22-250		
Люминесцентная индукционная лампа типа QL, ЛЮМ.ИНД.	55,85	1Ex d e IIC T5 Gb, Ex tb IIIC T95°C Db
Ртутная лампа со встроенным балластом, РТ.Л.ВБ.	125, 160	1Ex d e IIC T4 Gb, Ex tb IIIC T130°C Db
Лампа накаливания Л.НАК.	100 200 300	1Ex d e IIC T5 Gb, Ex tb IIIC T95°C Db 1Ex d e IIC T4 Gb, Ex tb IIIC T130°C Db 1Ex d e IIC T3 Gb, Ex tb IIIC T195°C Db
Энергосберегающая компактная люминесцентная лампа ЭНСБ.Л.	45, 65	1Ex d e IIC T6 Gb, Ex tb IIIC T80°C Db
ВЭЛАН22-400		
Люминесцентная индукционная лампа типа QL, ЛЮМ.ИНД.	165	1Ex d e IIC T5 Gb, Ex tb IIIC T95°C Db
Ртутная лампа со встроенным балластом, РТ.Л.ВБ.	250, 500	1Ex d e IIC T3 Gb, Ex tb IIIC T195°C Db
Лампа накаливания Л.НАК.	500	1Ex d e IIC T3 Gb, Ex tb IIIC T195°C Db
Энергосберегающая компактная люминесцентная лампа ЭНСБ.Л.	80	1Ex d e IIC T6 Gb, Ex tb IIIC T80°C Db

Стандартный комплект поставки

Светильник поставляется в комплекте с выбранной лампой типа QL.
По умолчанию светильник комплектуется заглушками с резьбой M25x1,5.

Дополнительный комплект поставки

А) Лампы: ртутная лампа со встроенным балластом (РТ.Л.ВБ), лампа накаливания (Л.НАК.).

Б) Кабельные вводы:

- ВК-Х-ВЭЛ1БМ-M25-ExeG для бронированного кабеля;
- ВК-Х-ВЭЛ3-M25-ExeG для небронированного кабеля;
- ВК-Х-ВЭЛ1БТ-M25-ExeG-G3/4" для бронированного кабеля в трубе или для присоединения этого кабеля в металлорукаве с помощью муфты ММРн-20;
- ВК-Х-ВЭЛ1БТ-M25-ExeG-G3/4" для небронированного кабеля в трубе или для присоединения этого кабеля в металлорукаве с помощью муфты ММРн-20.

При заказе светильника нужно учитывать, что в корпусе светильника нарезана резьба M25x1,5.

Структура обозначения

ВЭЛАН22	X1	X2	X3	X4	X5
					<p>Вид климатического исполнения и категория размещения по ГОСТ 15150: У1, ОМ1 — для светильников с люминесцентными лампами; УХЛ1, В1, ОМ1 — для светильников со всеми остальными типами ламп</p> <p>Отражатель: КО — куполообразный; УО — угловой. При отсутствии отражателя индекс не указывается</p> <p>Тип крепления: С1 — на скобе</p> <p>Мощность используемой в светильнике лампы, Вт</p> <p>Тип применяемой лампы: ЛЮМ.ИНД. — люминесцентная индукционная лампа; РТ.Л.ВБ. — ртутная лампа со встроенным балластом; Л.НАК. — лампа накаливания; ЭНСБ.Л. — компактная люминесцентная лампа</p>
<p>Светильник взрывозащищенный для газоразрядных ламп, компактных люминесцентных ламп, люминесцентных индукционных ламп, ламп накаливания, ртутных ламп со встроенным балластом</p>					

Пример формулировки заказа

«ВЭЛАН22-ЛЮМ.ИНД.85С1-У1» — обозначение светильника с люминесцентной индукционной лампой типа QL мощностью 85 Вт, с креплением на скобе, климатического исполнения и категории размещения У1.

Схемы и чертежи

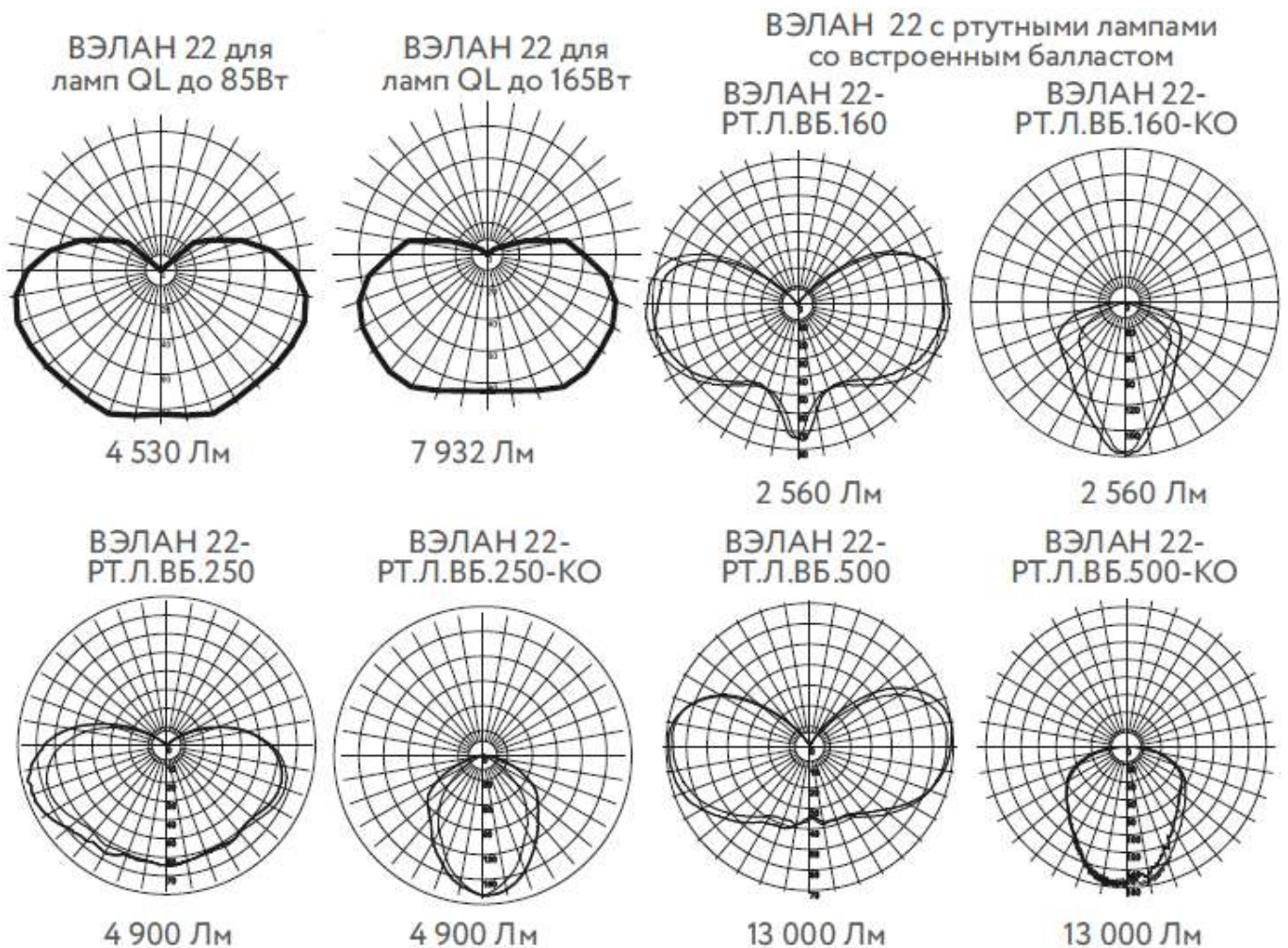
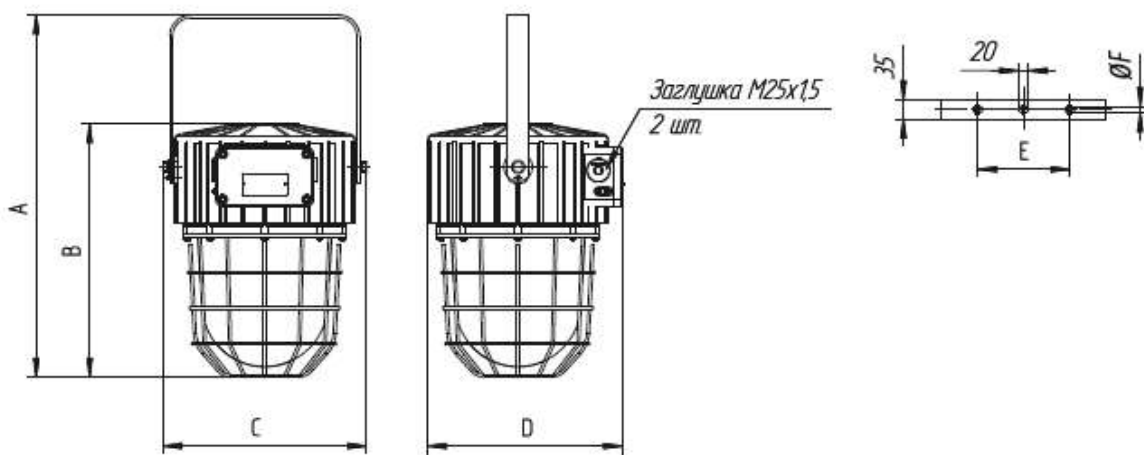


Рис. 1. Фотометрические кривые

Общие размеры



Габарит корпуса	A	B	C	D	E	F	Масса, кг
ВЭЛАН 22-250	520	365	292	280	170	13	9,25
ВЭЛАН 22-400	620	435	350	340	205	17	13,45

С: крепление на скобу

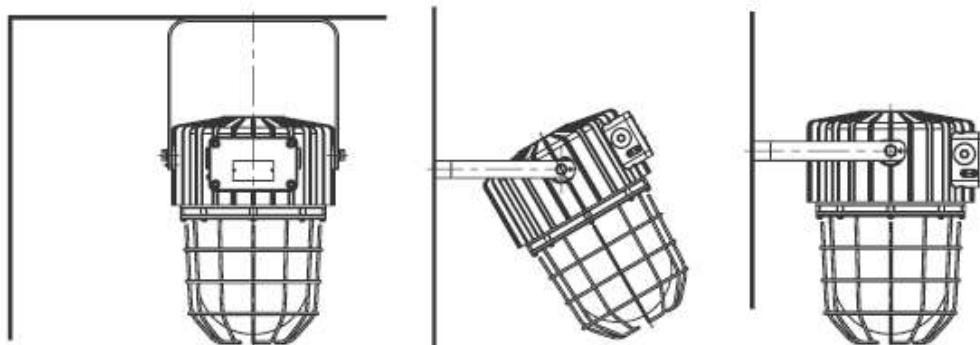


Рис. 2. Габаритные, монтажные и установочные размеры