

АИРЕ электродвигатели асинхронные однофазные



Двигатели предназначены для комплектации электроприводов бытового и промышленного назначения, различных механизмов (деревообрабатывающих станков, насосов и др.). Питание от сети переменного тока напряжением 115, 220, 230 В.

Однофазные двигатели выпускаются в тех же конструктивных исполнениях, что и двигатели серии АИР и соответствуют им по своим основным размерам. Двигатели работают с малогабаритным пристроенным рабочим конденсатором.

Заказать

sales@td-automatika.ru



Основные электрические параметры и масса двигателей с двухфазной обмоткой конденсатором АИРЕ (для исполнения IM1081)

Тип	P, кВт	U, В	КПД, %	Cos j	Скольжение, %	Mп/Мн	Mmax/Мн	Ip/In	C, мкф	Uнс, В	Масса, кг
Синхронная частота вращения 3000 об/мин											
АИРЕ56А2	0,12	220/230	62,0	0,92	5,5	0,5	2,5	3,2	6,3	450	3,7
АИРЕ56В2	0,18	220/230	65,0	0,95	5,5	0,45	2,1	2,8	8,0	450	4,0
АИРЕ56С2	0,25	220/230	62,0	0,95	6,0	0,55	2,0	3,0	12,5	450	4,3
АИРЕ63В2	0,37	220	68,0	0,84	5,0	0,52	2,6	4,0	20,0	450	6,3
		230							16,0	450	
АИРЕ71А2	0,55	115	75,0	0,9	5,0	0,50	2,0	4,3	30,0	250	8,9
		220/230							16,0	450	
АИРЕ71В2	0,75	115	71,0	0,84	7,0	0,55	1,9	4	50,0	250	9,6
		220/230							25,0	450	
АИРЕ71С2	1,10	115	70,0	0,85	7,0	0,55	2,0	3,8	60,0	250	10,5
		220/230							30,0	450	
АИРЕ80В2	1,50	115	76,0	0,95	7,0	0,45	1,9	4,0	80,0	250	15,1
		220/230							40,0	450	
АИРЕ80С2, S1 / S6-40%	1,8 / 2,2	115	76,0	0,9	8,0	0,45	1,7	4,0	100,0	250	15,9
		220/230							50,0	450	
Синхронная частота вращения 1500 об/мин											
АИРЕ56А4	0,12	220/230	50,0	0,88	7,0	0,55	1,8	2,0	8,0	450	3,8
АИРЕ56В4	0,18	220/230	55,0	0,9	7,5	0,50	1,65	2,2	10,0	450	4,4
АИРЕ63В4	0,25	220	60,0	0,8	5,0	0,52	1,9	2,6	10,0	450	6,2
		230							8,0	250	

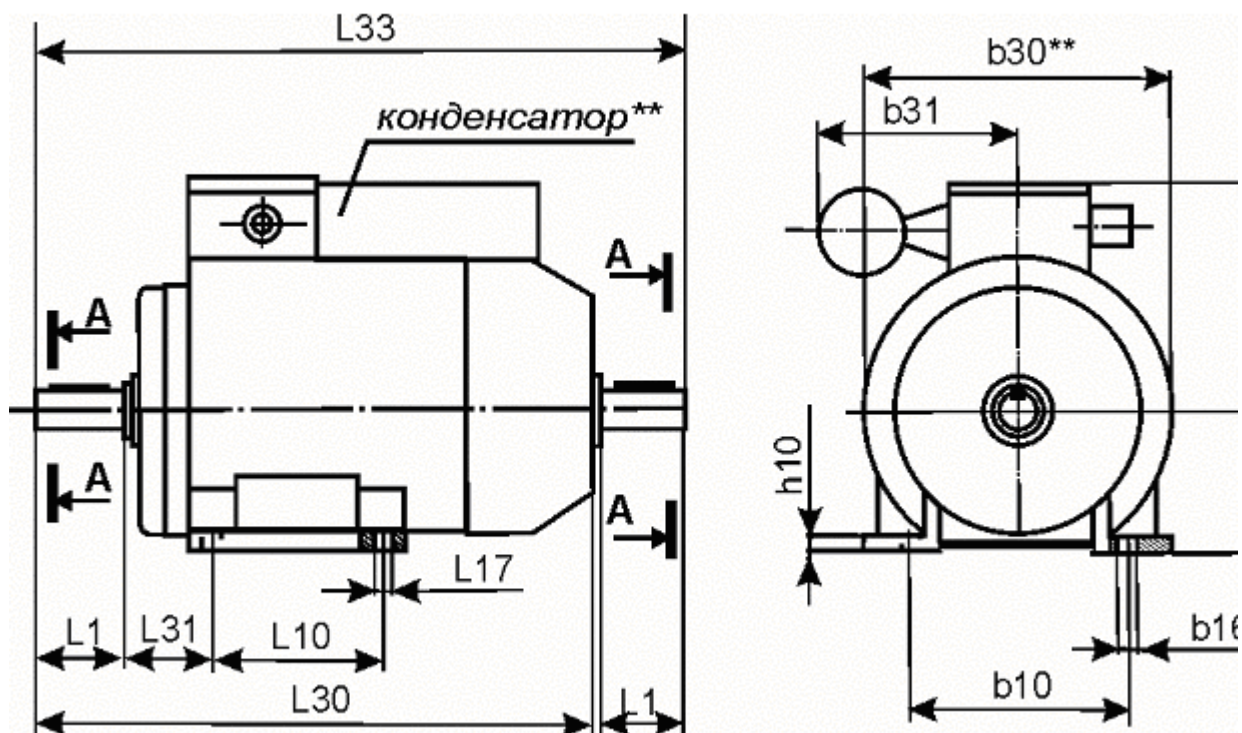


АИРЕ71А4	0,37	115	64,0	0,9	9,5	0,60	2,0	3,0	25,0	250	8,3
		220/230							14,0	450	
АИРЕ71В4	0,55	115	69,0	0,9	10,5	0,60	1,8	3,0	30,0	250	9,6
		220/230							16,0	450	
АИРЕ71С4	0,75	115	64,0	0,88	10,0	0,55	1,6	3,0	50,0	250	10,3
		220/230							25,0	450	
АИРЕ80В4	1,10	115	71,0	0,9	10,0	0,45	1,8	3,0	60,0	250	14,1
		220/230							30,0	450	
АИРЕ80С4, S1 / S6-60%	1,3 / 1,5	115	71,0	0,95	11,0	0,45	1,55	2,8	80,0	250	15,1
		220/230							35,0	450	
АИРЕ100С4	2,20	220	75,0	0,95	6,5	0,40	1,9	3,2	60,0	450	24,4

Основные электрические параметры и масса двигателей с трехфазной обмоткой и рабочим конденсатором АИРЗЕ (для исполнения IM1081)

Тип	Р, кВт	U, В	КПД, %	Cos j	Скольжение, %	Мп/Мн	Мтах/Мн	Ip/In	C, мкф	Uнс, В	Масса, кг
Синхронная частота вращения 3000 об/мин											
АИРЗЕ56А2	0,12	220	65,0	0,92	6,0	0,50	2,5	3,0	12,5	250	3,6
АИРЗЕ56В2	0,18		68,0	0,92		0,50	2,1	3,0	20	250	3,9
АИРЗЕ56С2	0,25		62,0	0,92		0,60	2,2	3,0	30	250	4,1
АИРЗЕ63В2	0,37		70,0	0,95		0,65	2,1	3,5	40	250	6,3
АИРЗЕ80А2	1,10		68,0	0,98		0,30	1,6	3,5	80	250	12,4
АИРЗЕ80В2	1,50		70,0	0,98		0,32	1,6	3,2	120	250	15
Синхронная частота вращения 1500 об/мин											
АИРЗЕ56А4	0,12	220	57,0	0,9	7,0	0,60	1,8	2,0	16	250	3,7
АИРЗЕ56В4	0,18		57,0	0,95		0,65	1,6	2,0	25	250	4,4
АИРЗЕ63В4	0,25		62,0	0,95	6,0	0,50	2,0	2,8	35	250	6,2
АИРЗЕ80А4	0,75		67,0	0,94	5,0	0,50	2,0	3,2	80	250	11,9
АИРЗЕ80В4	1,10		72,0	0,97		0,50	1,7	3,0	100	250	13,8

Габаритный чертеж



Исполнение IM2081

Размеры трехфазных двигателей

Размеры мм	Тип двигателя																			
	АИР 56	АИР 63	АИР 71	АИР 80А	АИР 80В, С	АИР 90	АИР 100 S	АИР 100 L	АИР 112	АИР 132 S	АИР 132M	АИР160 S		АИР160 M		АИР180S		АИР180M		
												2	4, 6, 8	2	4, 6, 8	2	4, 6, 8	2	4, 6, 8	
L1	23	30	40	50	50	50	60	60	80	80	80	110								
L10	71	80	90	100	100	125	112	140	140	140	178	178	210	203	241					
L17	5,8	7,0	7,0	10,0	10,0	10,0	12,0	12,0	12,0	12,0	12,0	15								
L20	IM2081 IM3081	3,0	3,5	3,5	3,5	3,5	4,0	4,0	4,0	4,0	5,0	5,0	5							
	IM2181 IM3681	2,5	2,5 3,0	2,5 3,0	3,0 3,5	3,0 3,5	3,0 3,5	3,5	3,5	3,5	3,5	3,5 4,0	3,5 4,0	--						
L21	10	10	10	10	10	12	14	14	15	19	19	13				15				
L30	218	237	272,5 332*	296,5 368*	320,5 392*	337 401*	360 430*	391 460*	433	463	501	680	720	700	740					
L31	36	40	45	50	50	56	63	63	70	89	89	108				121				
L33	234,0	263,0	316,5	350,0	374,0	390,0	424,0	455, 0	516,0	546,0	584,0	785	815	804	844					
L39	0	0	0	0	0	0	0	0	0	0	0	0								
b1	4	5	6	6	6	8	8	8	10	10	10	12	14	12	14	14	16	14	16	
b2												12				14				
b10	90	100	112	125	125	140	160	160	190	216	216	254				279				
b16	8,8	10	10	12	12	12	16	16	16	16	16	20								
b30	127	142	160	180	180	198	226	226	250	287	287	350				375				
b31**	90	90	115	-	115	-	120	-	-	-	-	-	-	-	-	-	-	-	-	
h	56	63	71	80	80	90	100	100	112	132	132	160				180				
h1	4	5	6	6	6	7	7	7	8	8	8	8	9	8	9	9	10	9	10	
h2												8				9				
h5	12,5	16,0	21,5	24,5	24,5	27,0	31,0	31,0	35,0	41,0	41,0	45	51,5	45	51,5	51,5	59	51, 5	59	
h6	45				51,5				45								51,5			
h10	7	8	8	9	9	10	12	12	14	16	16	20								
h31	148	161	188 225*	204,5 241,5*	204,5 241,5*	230,0 267*	246,5 288*	246, 5 288*	276	316	316	405				445				
d1	11	14	19	22	22	24	28	28	32	38	38	42	48	42	48	48	55	48	55	
d2												42				48				
d20	IM2081 IM3081	115	130	165	165	165	215	215	215	265	300	300	300				350			
	IM2081 IM3081	65	85	75	100	85	115	100	130	100	130	115	130	130	130	130	165	165	215	165
d22	IM2081 IM3081	10	10	12	12	12	15	15	15	15	19	19	19							
	IM2181 IM3681	M5	M6	M5	M6	M6	M8	M6	M8	M6	M8	M8	M8	M8	M8	M10	M10	M12	M10	M12
d24	IM2081 IM3081	140	160	200	200	200	250	250	250	300	350	350	350				400			
	IM2181 IM3681	80	99	90	110	105	140	120	160	120	160	140	164	160	160	156	211	200	248	200
d25	IM2081 IM3081	95	110	130	130	130	180	180	180	230	250	250	250				300			
	IM2181 IM3681	50	70	60	80	70	95	80	110	80	110	95	110	110	110	110	130	130	180	130

Примечания

* - размеры для двигателей со встроенным электромагнитным тормозом.

** - только для однофазных двигателей с пристроенным конденсатором.