



**ЗАКАЗАТЬ**

Отборное устройство давления ОУД-16 предназначено для отбора импульса давления и монтажа манометров на технологических трубопроводах и аппаратах с неагрессивной средой. Наибольшее избыточное рабочее давление при температуре среды 20°С - 16 МПа. Среда - вода, нефтепродукты.

**Структура обозначения ОУД**

ОУД	16	70	0	1	Ац	<b>КЗИК-13.01-15-250-M250x1,5</b>
						Марка клапана (см. структуру обозначения ниже): <b>КЗИК-13.01-15-250-M250x1,5</b>
						Материал: <b>Ац</b> – манометрическая сборка изготавливается из стали 20 с цинковым покрытием; <b>Б</b> – манометрическая сборка изготавливается из стали 12Х18Н10Т
						Тип исполнения ОУД: <b>x1</b> - прямое; <b>x2</b> - угловое; <b>x3</b> - угловое с коленом; <b>x4</b> - угловое с коленом изогнутое; <b>x5</b> - прямое петлевое; <b>x6</b> - угловое петлевое; <b>x7</b> - угловое петлевое изогнутое влево; <b>x8</b> - угловое петлевое изогнутое вправо
						Тип присоединения технологической линии: <b>0x</b> - сварка; <b>1x</b> - бобышка БОС-14; <b>2x</b> - бобышка с шейкой под приварку 3/28-50-M20x1,5
						Наибольшая рабочая температура: <b>70°С;</b> <b>200°С</b> <b>225°С</b>
						Наибольшее избыточное рабочее давление при температуре среды 20°С - <b>16 МПа</b>
						Серия

**Структура обозначения клапана КЗИК**

<b>КЗИК</b>	<b>0</b>	<b>3</b>	<b>0</b>	<b>1</b>	<b>15</b>	<b>250</b>	<b>G1/2</b>	<b>M20x1,5</b>	<b>Б</b>
									<p>Материал:  <b>А</b> - клапан запорный изготавливается из стали 20  <b>Ац</b> - клапан запорный изготавливается из стали 20 с цинковым покрытием;  <b>Б</b> - клапан запорный изготавливается из стали 12Х18Н10Т</p> <p>По заявке Заказчика возможно изготовление клапанов запорных из других сталей</p>
									<p>M2 - присоединительная резьба клапана запорного. Если резьба M2 такая же, как и M1, то резьба M2 в маркировке не указывается</p>
									<p>M1 - присоединительная резьба клапана запорного</p>
									<p>Условное давление Pn - наибольшее избыточное рабочее давление при температуре среды 20°С:  <b>250</b> бар;  <b>400</b> бар</p>
									<p>Условный проход Dn - номинальный параметр, примерно равный внутреннему диаметру трубопровода</p>
									<p>Количество вентиляей:  <b>1</b> - один вентиль;  <b>2</b> - два вентиля;  <b>3</b> - три вентиля</p>
									<p>Тип уплотнения:  <b>0</b> – фторопластовое;  <b>1</b> - графитовое</p>
									<p>Изготовление:  <b>1</b> - цельный литой;  <b>2</b> - сварное соединение;  <b>3</b> - ввертной штуцер</p>
									<p>Исполнение:  <b>0</b> – стандартное;  <b>1</b> – с винтом сброса</p>
<p><b>КЗИК</b> - клапан запорный игольчатый комбинированный</p>									

**Чертежи и схемы**

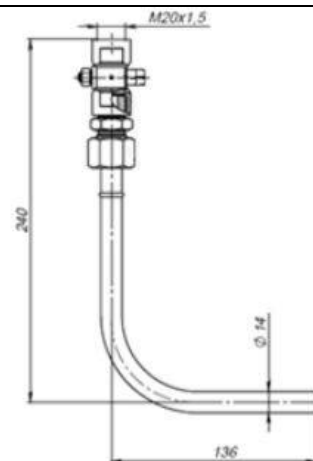
Тип присоединения технологической линии



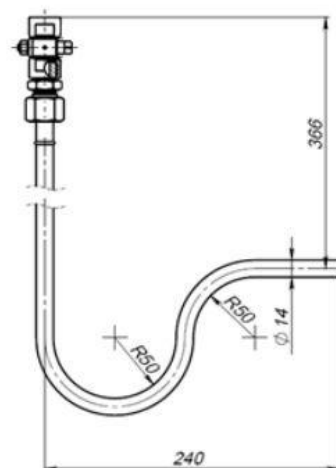
Конструктивные исполнения

<p><b>ОУД-1,6(16)-70-01-А</b> Отборное устройство давления:          Исполнение – прямое, Среда - вода, нефтепродукты,          Условное давление – 1,6, (16) МПа, Температура – 70° С</p>	
--	--

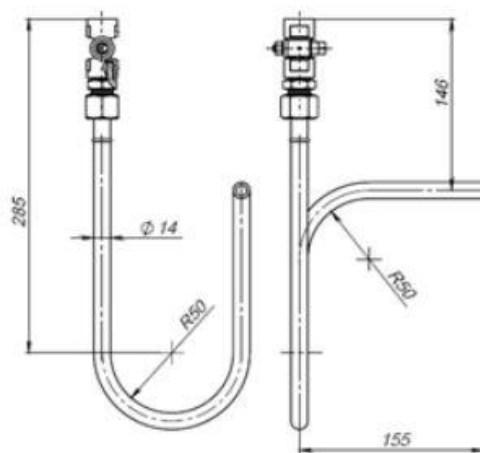
**ОУД-1,6(16)-70-02-А** Отборное устройство давления:  
 Исполнение – угловое, Среда - вода, нефтепродукты,  
 Условное давление – 1,6(16) МПа, Температура – 70° С.



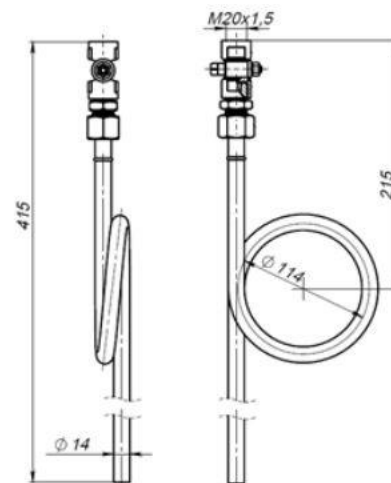
**ОУД-1,6(16)-70-03-А** Отборное устройство давления:  
 Исполнение – угловое, Среда - вода, нефтепродукты,  
 Условное давление – 1,6(16) МПа, Температура – 70° С.



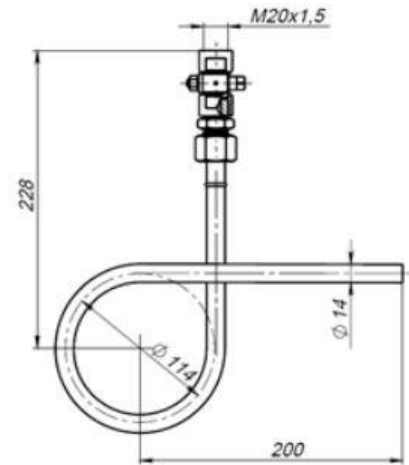
**ОУД-1,6(16)-70-04-А** Отборное устройство давления:  
 Исполнение – угловое, Среда - вода, нефтепродукты,  
 Условное давление – 1,6(16) МПа, Температура – 70° С.



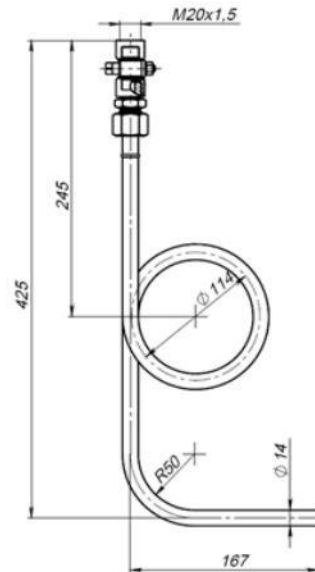
**ОУД-1,6(16)-225-05-А** Отборное устройство давления:  
 Исполнение – прямое петлевое, Среда - вода,  
 нефтепродукты, Условное давление – 1,6 (16)МПа,  
 Температура – 225° С.



**ОУД-1,6(16)-225-06-А** Отборное устройство давления:  
Исполнение – угловое петлевое, Среда - вода,  
нефтепродукты, Условное давление – 1,6(16) МПа,  
Температура – 225° С.



**ОУД-1,6(16)-225-07-А** Отборное устройство давления:  
Исполнение – угловое петлевое, Среда - вода,  
нефтепродукты, Условное давление – 1,6 МПа,  
Температура – 225° С.



**ОУД-1,6(16)-225-08-А** Отборное устройство давления:  
Исполнение – угловое петлевое, Среда - вода,  
нефтепродукты, Условное давление – 1,6 МПа,  
Температура – 225° С.

