

## **10ГР-38-240В громкоговоритель общего применения**



Громкоговоритель рупорный «10ГР-38 (240В)» ИЦ3.847.052 предназначен для использования в качестве источника звука при озвучивании открытых пространств в условиях повышенного шума (городские улицы, перроны вокзалов и т.п.).

Данный уличный громкоговоритель идеально подходит для наружного применения в системе звукового оповещения и трансляции.

Громкоговоритель может эксплуатироваться в условиях:

- предельных рабочих температур от минус 50 °С до 45 °С;
- влажности 95±3% при температуре 25 °С.

### **Технические характеристики**

Электрические и электроакустические параметры громкоговорителя должны соответствовать нормам, указанным ниже при нормальных климатических условиях: температура окружающего воздуха 25±10 °С, относительная влажность от 45 до 80%, атмосферное давление от 84 до 106,7 кПа.

Характеристики	Значения
Номинальное входное звуковое напряжение, В	120/240
Номинальное электрическое сопротивление, Ом	1100/4400
Предельная шумовая мощность, Вт	10
Эффективный рабочий диапазон частот, ограниченный полем допусков + 6дБ/-14дБ от уровня среднего звукового давления в полосе частот 800-3150 Гц, Гц, не уже	350-5700
Уровень характеристической чувствительности в октавной полосе частот 800-3150 Гц, дБ не менее	109
Полный коэффициент гармонических искажений при номинальном входном звуковом напряжении, %, не более, на частотах, Гц	15
от 630 до 1000	10
от 1000 до 3000 свыше 3000	7

Степень защиты оболочки – IP65.

Климатическое исполнение У1 по ГОСТ 15150-69.

Масса громкоговорителя – 5,0 кг.

Содержание цветных металлов:

алюминий и его сплавы	0,20000 кг
бронза БРОФ6,5	0,00034 кг
олово	0,02000 кг
медь	0,13500 кг

Комплектность:

- 1) громкоговоритель рупорный 10ГР-38 (240В).
- 2) паспорт.
- 3) упаковка (1 шт. на 1 изделие).

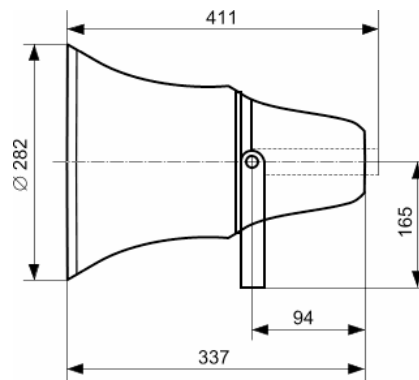
Громкоговоритель рупорный 10ГР-38 (240В) состоит из головки, согласующего трансформатора, рупора и кожуха. Головка и трансформатор находятся внутри кожуха.

Конструкция громкоговорителя предусматривает возможность крепления его на любую поверхность, для чего он снабжен поворотным устройством, состоящим из скобы.

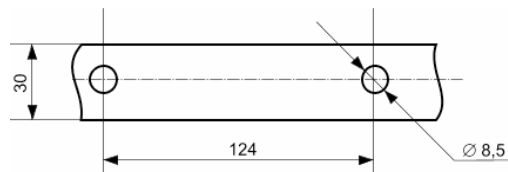
Принцип работы громкоговорителя состоит в преобразовании электрической энергии в акустическую.

Громкоговоритель выпускается для подключения к сети проводного вещания с номинальным напряжением 240 В.

### Чертеж



Чертеж громкоговорителя с габаритными размерами



Размеры отверстий крепления на скобе

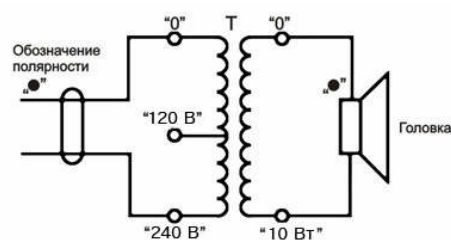
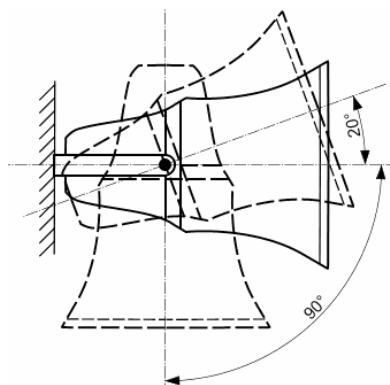


Схема электрическая принципиальная громкоговорителя



Положение громкоговорителя при эксплуатации