



## **Бомба Рейда (с тремя отверстиями) для определения давления сжиженных газов ГОСТ 50994-96**



Бомба Рейда предназначена для определения давления паров сжиженных газов при температурах от +37,8 до +70°С включительно.

**Заказать**

[sales@td-avtomatika.ru](mailto:sales@td-avtomatika.ru)

### **Верхняя камера**

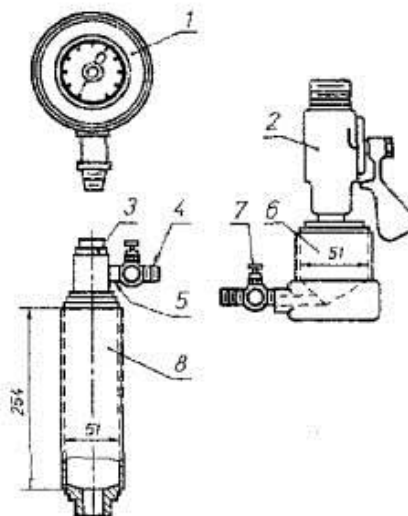
Цилиндрический сосуд, внутренняя поверхность которого с обоих концов слегка закруглена для обеспечения полного стока жидкости. С одного конца сосуда устанавливают переходник с резьбовыми соединениями для манометра и выпускного клапана с внутренним диаметром 6 мм, с другой стороны - резьбовое соединение для проходного клапана.

### **Нижняя камера**

Цилиндрический сосуд такого объема, чтобы соотношение объемов верхней и нижней камер составляло  $4 \pm 0,05$  (20 %) или  $2 \pm 0,03$  (33 1/3 %).

Вблизи дна нижней камеры устанавливают впускной клапан с внутренним диаметром 6 мм. В качестве соединительного переходника используют проходной клапан с внутренним диаметром 13 мм.

### **Чертеж**



- 1-манометр; 2-проходной клапан;  
3-соединение для манометра; 4-выпускной клапан;  
5-соединение для выпускного клапана; 6-нижняя камера;  
7-впускной клапан; 8-верхняя камера.