



## Кельвин-ИКС пирометры



Инфракрасные стационарные пирометры Кельвин-ИКС-4-20, Кельвин-ИКС-4-20/10 являются малогабаритным бесконтактным датчиком температуры с интерфейсом «Токовая петля 4-20 мА» и питанием от тока интерфейса.

Приемник Кельвин-ИКС преобразует энергию ИК-излучения, излучаемую поверхностью объекта, в электрический сигнал. Затем эта информация преобразуется в температурные данные.

### Особенности:

– Высокоточные пирометры (термометры) Кельвин-ИКС позволяют контролировать температуру движущихся и находящихся под напряжением поверхностей.

- В приборе предусмотрена автоматическая компенсация температуры окружающей среды.
- Цифровая установка излучательной способности объектов обеспечивает точность измерения.
- Для настройки режима работы прибор снабжен дополнительным цифровым интерфейсом, обеспечивающим связь с СОМ-портом ПК. Пирометр может быть подключен к USB-порту компьютера при помощи стандартного преобразователя сигнала СОМ-USB.
- С помощью ПК с интерфейсом СОМ-порт и специальной программы можно:
  - откалибровать аналоговый интерфейс датчика, отрегулировав уровни тока 4 и 20 мА для компенсации разброса элементов схемы;
  - установить в датчике требуемое потребителю значение излучательной способности измеряемой поверхности;
  - установить максимально удобную для потребителя шкалу аналогового интерфейса;
  - визуально контролировать с возможной регистрацией в файл текущее значение температуры измеряемой поверхности, собственную температуру прибора, выставленное значение излучательной способности.



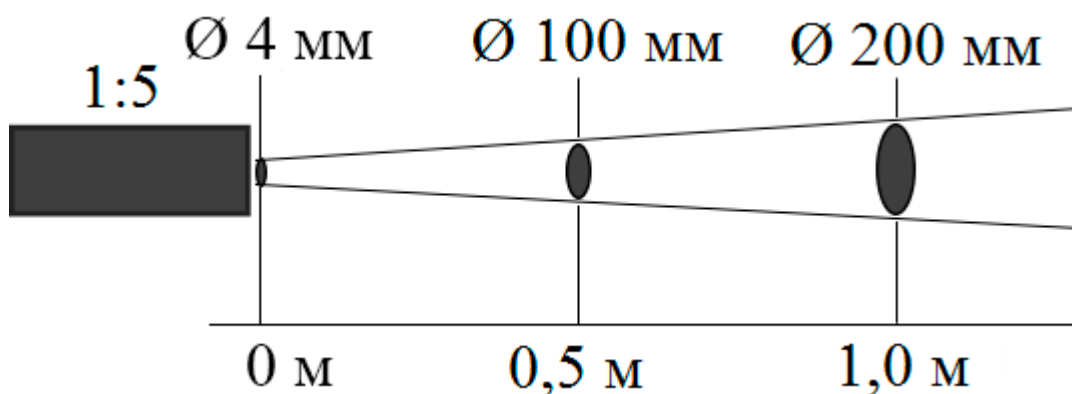
### Технические характеристики

Наименование	Значение
Диапазон измерения температур	-50...+350 °С
Показатель визирования	1:5 для ИКС4-20; 1:10 для ИКС4-20/10
Погрешность измерения температуры: при T<0°С; при T<100°С относительная погрешность, при T>100°С	±3°С ±1°С ±(0,01xT) %
Аналоговый интерфейс	4...20 мА
Цифровой интерфейс	RS-232
Максимальная длина линии связи «ТП 4-20»	>100 м
Максимальная длина линии связи «RS»	3 м
Измерение собственной температуры пирометра	+
Время измерения температуры, не более	0,33 с

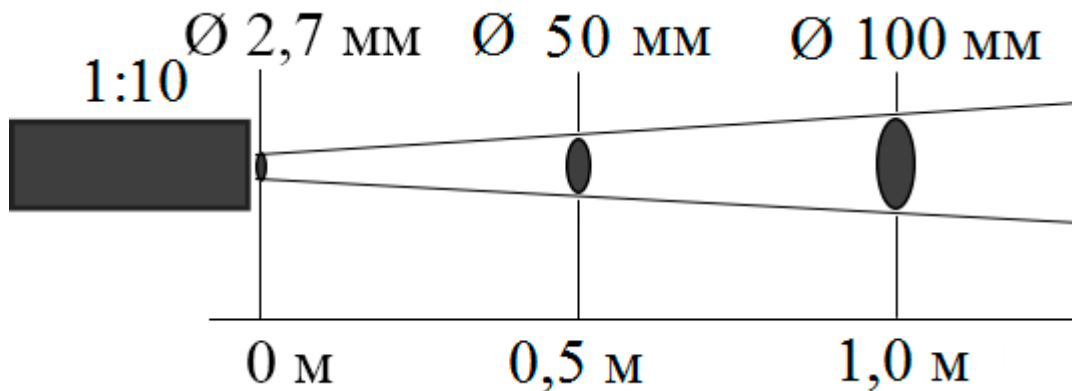


Разрешение по температуре	0,02 °С
Возможность установки излучательной способности измеряемой поверхности	0,01 -1,00
Питание	от токовой петли
Диапазон рабочих температур (Т <sub>а</sub> )	-40...+50 °С
Габаритные размеры	17x17x22 мм
Вес	0,05 кг
Степень защиты от пыли и влаги	IP65

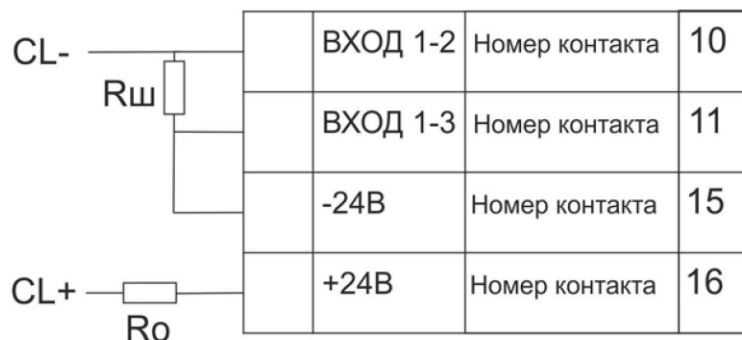
**Пирометр Кельвин-ИКС-4-20 показатель визирования: 1:5**



**Пирометр Кельвин-ИКС-4-20/10 показатель визирования: 1:10**



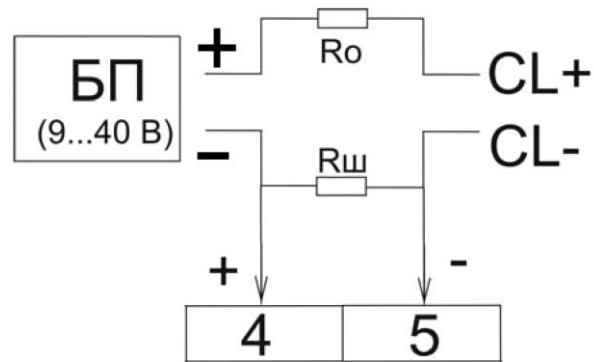
**Схема подключения к ТРМ-1, ТРМ-10**



$R_{ш}=50$  Ом,  
Номинал резистора  $R_o$  выбирается близким к 200 Ом



**Схема подключения к ТРМ-101**



$R_{ш}=100 \text{ Ом}$ ,  
Номинал резистора  $R_0$  выбирается близким к 200 Ом