

ДМ2005Сг1Ех, ДВ2005Сг1Ех, ДА2005Сг1Ех манометры



Манометры, вакуумметры и мановакуумметры показывающие сигнализирующие взрывозащищённые ДМ2005Сг1Ех, ДВ2005Сг1Ех и ДА2005Сг1Ех предназначены для измерения избыточного давления различных сред и управления внешними электрическими цепями от сигнализирующего устройства прямого действия. Приборы являются взрывозащищенными с видом взрывозащиты «Взрывонепроницаемая оболочка» и имеют маркировку взрывозащиты - 1ExdIIВТ4.

Приборы выдерживают воздействие вибрации в диапазоне частот от 5 до 35 Гц с амплитудой 0,35 мм (группа L1 по ГОСТ 12997-84)

Технические характеристики

Характеристики	Значения
Диапазоны показаний приборов:	
- ДМ2005Сг1Ех	от 0 до 1; 1,6; 2,5; 4; 6; 10; 16; 25; 40; 60; 100; 160; 250; 400; 600; 1000; 1600 кгс/см ²
- ДВ2005Сг1Ех	от -1; -0,6 до 0 кгс/см ²
- ДА2005Сг1Ех	от -1 до 0,6; 1,5; 3; 5; 9; 15; 24 кгс/см ²
Диаметр корпуса	160 мм.
Класс точности приборов	1,5
Степень защиты	IP40 (вводного отделения приборов IP54)
Масса приборов	не более 5,5 кг
Средний срок службы	10 лет
Материалы деталей:	
- корпус	алюминиевый сплав
- стекло	органическое
- трубчатая пружина	медный сплав, железо-никелевый сплав
- держатель	медный сплав, нержавеющая сталь
- механизм	бронза, нержавеющая сталь
Климатическое исполнение по ГОСТ 15150-69:	
УЗ	по умолчанию приборы имеют исполнение УЗ (диапазон рабочих температур -45 до +40 °С)
ТЗ	по заказу приборы имеют исполнение ТЗ (диапазон рабочих температур -50 до +60 °С)
Резьба присоединительного штуцера:	
-//-	по умолчанию метрическая резьба М20х1,5-8g
G1/2-В	по заказу дюймовая резьба
R1/2	по заказу коническая резьба
Технологическая черта на шкале:	
-//-	по умолчанию без черты
«черта»	по заказу нанесение технологической черты на циферблат (в примечании к заказу обязательно укажите на какой отметке)
Демпфер для гашения пульсирующего давления:	
-//-	по умолчанию приборы поставляются без демпфера до 16 кгс/см ² включительно и с демпфером свыше 25 кгс/см ² включительно
демпфер	по заказу демпфер устанавливается прибор с любым диапазоном показаний



	Вводное устройство приборов для подключения кабеля
Вводное устройство приборов для подключения кабеля:	
-//-	по умолчанию с резьбой G3/4-В
хомут	с хомутом

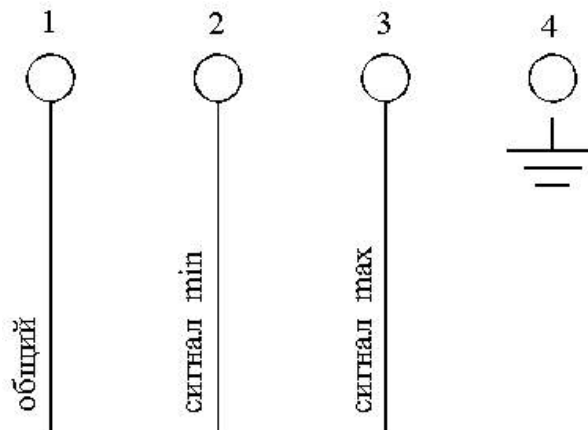
Примечание: по заказу приборы поставляются в единицах измерения кПа, МПа

Параметры сигнализирующего устройства для сигнализирующих манометров:

Характеристики	Значения
Сигнализирующее устройство по подключению внешних цепей имеет четыре варианта исполнения по ГОСТ 2405-88:	
-//-	по умолчанию V - левый контакт размыкающий (min), правый замыкающий (max) – оба указателя синие
III	два размыкающих контакта: левый указатель (min) - синий, правый (max) - красный.
IV	два замыкающих контакта: левый указатель (min) - красный, правый (max) - синий
VI	левый контакт замыкающий (min), правый размыкающий (max) – оба указателя красные
МП	По заказу потребителя сигнализирующее устройство может изготавливаться с магнитным поджатием контактов для любого из выше указанных исполнений
Напряжение внешних коммутируемых цепей:	
- для цепей переменного тока	380 В (включая 24; 27; 36; 40; 110; 220В)
- для цепей постоянного тока	220 В (включая 24; 27; 36; 40; 110В)
Разрывная мощность контактов для сигнализирующего устройства:	
- со скользящими контактами	10 Вт постоянного тока и 20 В•А переменного тока
- с магнитным поджатием контактов	30 Вт постоянного тока и 50 В•А переменного тока
Значение коммутируемого тока:	
- для сигнализирующего устройства со скользящими контактами	от 0,02 до 0,5 А
- для сигнализирующего устройства с магнитным поджатием контактов	от 0,01 до 1 А
Предел допускаемой основной промышленности срабатывания сигнализирующего устройства:	
- для сигнализирующего устройства со скользящими контактами	±2,5%
- для сигнализирующего устройства с магнитным поджатием контактов	±4%

Подключение осуществляется четырехжильным кабелем, сечение жил - от 0,2 до 1,5 мм². Диаметр ввода в разъем - от 4 до 10 мм.

Схема подключения:



Поверка приборов:

-//- - по умолчанию приборы при выпуске из производства проверяются метрологической службой ОАО "Манотомь", аккредитованной на право поверки средств измерений, зарегистрированной в Реестре аккредитованных метрологических служб под №1004.

ЦСМ - по требованию потребителя приборы при выпуске из производства могут быть поверены представителем органа государственной метрологической службой ФГУ "Томский Центр стандартизации, метрологии и сертификации".

Пломбировка приборов:

-//- - по умолчанию приборы поставляются без пломбы.

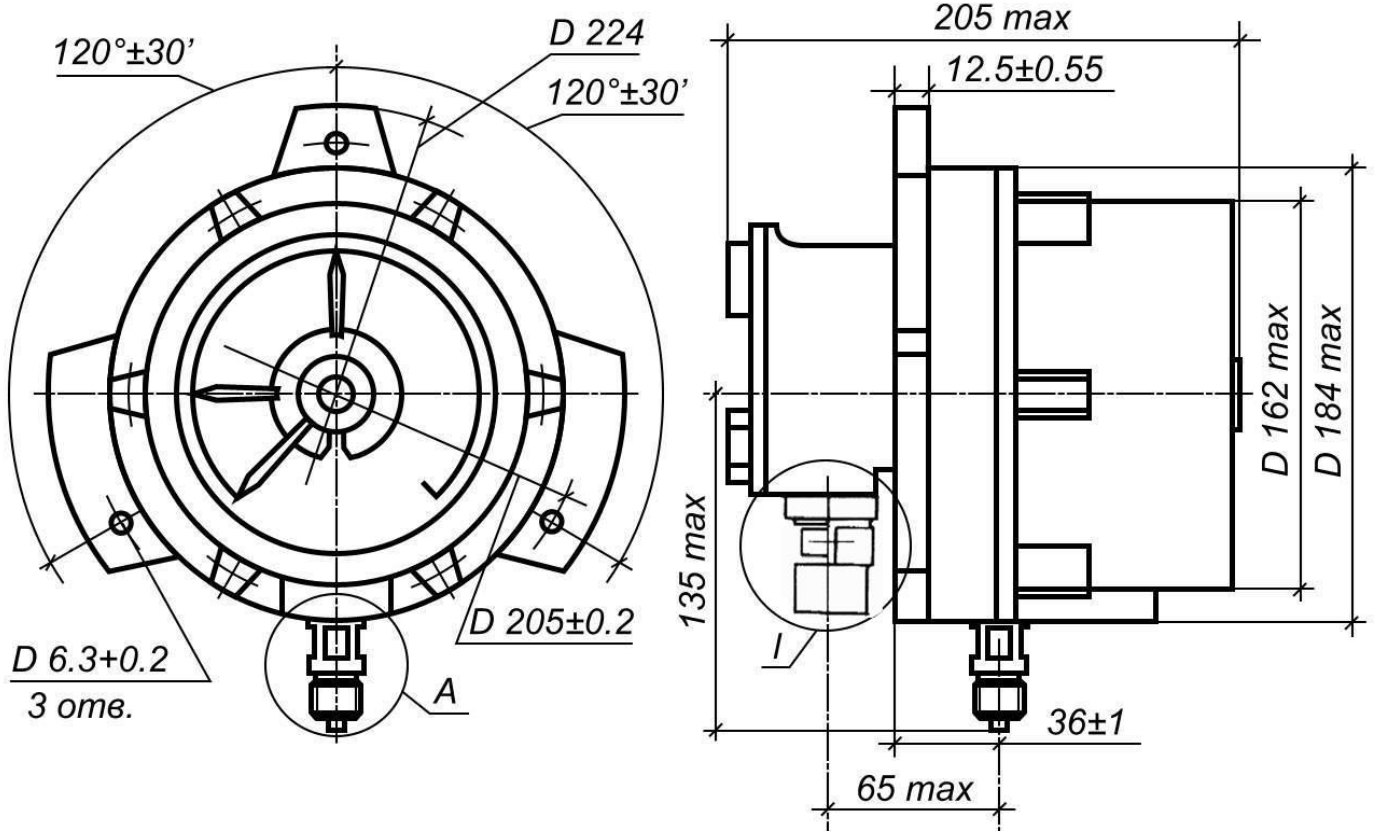
Пл - пломбирование приборов производится по требованию заказчика.

Периодическая поверка приборов в процессе эксплуатации производится в соответствии с МИ 2124-90.

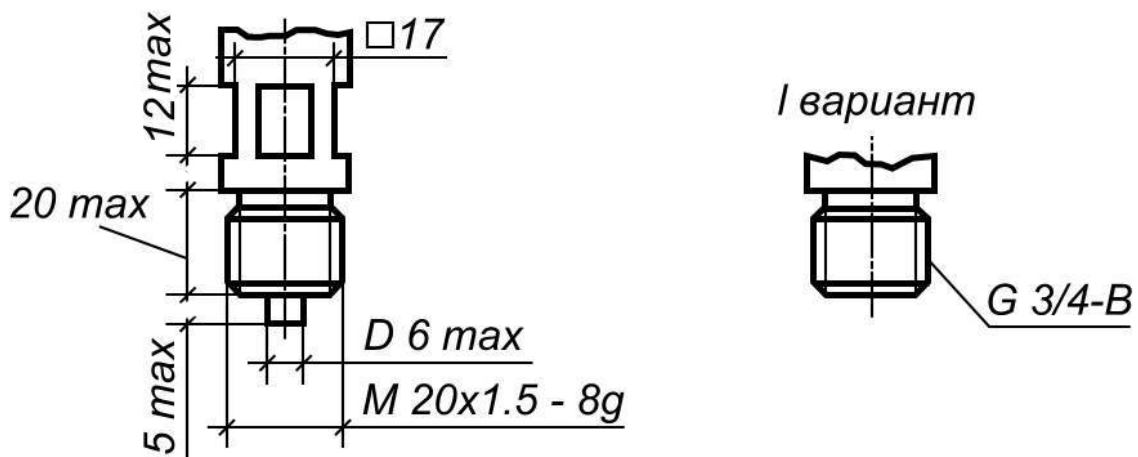
Межповерочный интервал – 1 год.



Чертежи



DM2005Cr1Ex - радиальное расположение штуцера с фланцем



DM2005Cr1Ex - присоединительный штуцер, вводное устройство

