

WPD-CAL газоанализаторы горючих газов



Тип: Стационарный/Одноканальный

Режим работы: Непрерывный

Наименования контролируемых компонентов: C1-C5

Углеводороды (в том числе сжиженный нефтяной газ), C₂H₄ Этен (Этилен), C₂H₆ Этан, C₂H₆O (C₂H₅OH) Этанол (Этиловый спирт), C₃H₆ Пропен (Пропилен), C₃H₈ Пропан-2-он (Ацетон, Диметилкетон), C₃H₈ Пропан, C₄H₁₀ Бутан, C₄H₁₀ Изобутан, C₄H₈O Бутан-2-он (Метилэтилкетон), C₅H₁₀ Амилен (Циклопентан), C₅H₁₂ Пентан, C₆H₁₄ Гексан, C₇H₈ Метилбензол (Толуол), C₈H₁₀ Диметилбензол (Ксилолы, смесь изомеров м-, о-, п-), CH₃OH Метанол (Метиловый спирт), CH₄ Метан, H₂ Водород, NH₃ Аммиак, Бензин

Маркировка взрывозащиты: Нет

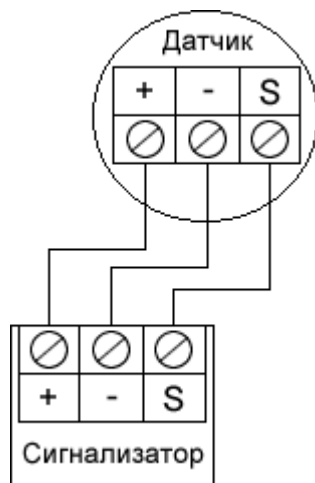
Описание

Газоанализатор WPD-CAL предназначен для работы в системах непрерывного контроля горючих газов.

Особенности:

- Линейный датчик газа работает в комплексе с блоками управления и сигнализации (БУС) серии ASTRA, WP/DIN и LINEAR4/RG. Благодаря возможности изменять полярность выходного сигнала, данный датчик газа легко согласуется с системами АСУ ТП, а также с любыми импортными и отечественными блоками управления и сигнализации (БУС), имеющими линейный аналоговый вход 4-20 мА.
- Широкий температурный диапазон и обширный модельный ряд позволяют применять линейный датчик газа как в промышленных котельных и химических лабораториях, так и в подземных стоянках, гаражах и бытовом секторе.
- Применение в линейном датчике газа каталитического элемента высокого разрешения в сочетании с помехоустойчивым устройством электронного управления обеспечивает высокую эффективность датчика газа по выявлению интерферирующих газов, являющихся причиной ложного срабатывания, и гарантирует повышенную точность измерений.
- Диапазон измерений 0-20 % Н.П.В. для всех газов (максимум 0-50 % Н.П.В. под заказ).

Электрическая схема подключения линейного датчика газа WPD/CAL



Технические характеристики

Принцип работы	Каталитический
Способ отбора пробы	Диффузионный (конвекционный)
Выходные сигналы	Токовый 4-20 мА
Диапазон рабочих температур	-15 ... +50 °С
Исполнение по степени защиты	IP55
Питание	= 10...36 В
Габариты	96x59 мм
Вес	153 г

Варианты исполнения

- V30-WPD/CAL01 Метан (CH₄)
- V30-WPD/CAL02 Сжиженный нефтяной газ (LPG)
- V30-WPD/CAL04 Водород (H₂)
- V30-WPD/CAL05 Пары бензина
- V30-WPD/CAL06 Пропан (C₃H₈)
- V30-WPD/CAL07 Бутан (C₄H₁₀)
- V30-WPD/CAL08 Этилен (C₂H₄)
- V30-WPD/CAL09 Этанол (C₂H₆O)
- V30-WPD/CAL10 Метанол (CH₄O)
- V30-WPD/CAL12 Пентан (C₅H₁₂)
- V30-WPD/CAL13 Аммиак (NH₃)
- V30-WPD/CAL14 Тoluол (C₇H₈)
- V30-WPD/CAL15 Ксилол (C₈H₁₀)
- V30-WPD/CAL16 Ацетон (C₃H₆O)
- V30-WPD/CAL17 Гексан (C₆H₁₄)
- V30-WPD/CAL18 Этан (C₂H₆)
- V30-WPD/CAL19 Метилэтилкетон (C₄H₈O)
- V30-WPD/CAL20 Циклопентан (C₅H₁₀)
- V30-WPD/CAL21 Пропилен (C₃H₆)
- V30-WPD/CAL22 Изобутан (C₄H₁₀)