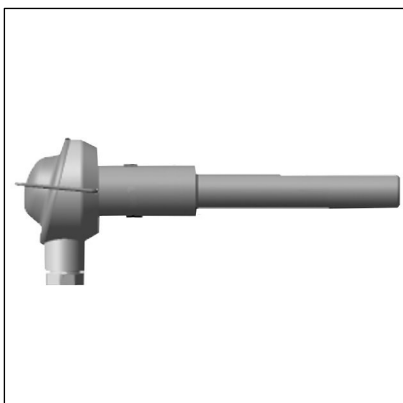




## ТПП-9717 преобразователь термоэлектрический



Преобразователь термоэлектрический **ТПП-9717** предназначен для измерения температуры в окислительных и нейтральных газовых средах, не содержащих веществ, вступающих во взаимодействие с материалами термопары.

Характеристики преобразователей термоэлектрических ТПП-9717 соответствуют ТУ 50-91 ДДШ 2.821.004ТУ.

### Технические характеристики

Технические характеристики	ТПП 9717
Диапазон измеряемых температур, °С	от 0 до +1400
Номинальная статическая характеристика (НСХ)	ПП(S)
Класс допуска	2
Показатель тепловой инерции, с	90
Степень защиты от пыли и воды	IP54
Материал защитной арматуры	КТВП
Изоляция рабочего спая	+
Диапазон условных давлений, МПа	-
Материал электродов	(+) Пр-10 Ø0,5 (-) ПлТ Ø0,5
Устойчивость к вибрации	группа исп. L3
Вид климатическое исполнение	УЗ, ТЗ
Средняя наработка до отказа при номинальных температурах, ч	6000

### Пример записи при заказе:

«Преобразователь термоэлектрический ТПП 9717-03»

Конструктивное исполнение	Размеры, мм			Диапазон температур
	L	d	D	
-00	320	20	30	от 0 до +1400
-01	400			
-02	500			
-03	800			
-04	1000			
-05	1250			
-06	1600			
-07	2000			

Тройная защита, 3 слоя высокоплотной керамики.

