



УРРД-НО-РПД регулятор перепада давления



Регулятор перепада давления УРРД-НО-РПД предназначен для поддержания постоянного перепада давления (между подающим и обратным трубопроводами).

При возрастании перепада давления клапан регулятора закрывается, а при снижении – открывается, поддерживая перепад давления на заданном уровне.

Регулятор давления работает только при постоянном расходе среды через регулятор.

Заказать

sales@td-avtomatika.ru

Преимущества регуляторов давления УРРД-НО-РД:

- Покраска корпусов и других деталей регуляторов выполнена полимерной порошковой краской.
- Соединение седла с корпусом клапана разъемное (резьбовое), обеспечивает легкую замену седла при его износе.
- Конструкция клапана обеспечивает замену исполнительного механизма без демонтажа клапана с трубопровода.
- Применение подшипника под настоечной гайкой обеспечивает плавную и легкую настройку регулятора.

Технические характеристики

Исполнение	Односедельные регулирующие												Двухседельное	
	15	20	25	32	40	50	65	80	100	125	150	200	100	150
Номинальный диаметр DN, мм	15	20	25	32	40	50	65	80	100	125	150	200	100	150
Условная пропускная способность K _{vy} , м ³ /ч	0,25		1,0											
	0,4		1,6											
	0,63	1,6	2,0	4,0	10	12,5	25	25	63	100	160	250		
	1,0	2,5	2,5	6,3	16	16	40	40	100	125	250	320	250	400
	1,6	4,0	3,2	10	20	25	50	63	100	160	250	320	400	
	2,5	6,3	4,0	16	25	40	63	80	160	200	320	400		
	3,2		6,3											
	4,0		10											
Номинальное давление, PN, МПа	1,6; 2,5; 4,0												1,6	
Относительная утечка	0,16% от K _{vy}													
Тип соединения	Фланцевое по ГОСТ 12820													
Регулируемая среда	Холодная и горячая вода, жидкие и газообразные среды, нейтральные к материалам регулятора; (Нефть и нефтепродукты, масла, растворы кислот и щелочей)*													
Температура регулируемой среды, °С	До 150													
Высота, мм	510	510	560	570	650	670	700	750	800	850	900	1000	735	900

Строительная длина, мм	130	150	160	180	200	230	290	310	350	400	480	600	350	480
Масса, кг	10	10	11	14	18	22	28	34	58	64	81	105	108	130
Относительная влажность воздуха, %	до 80													
Зона пропорциональности, не более	16% от верхнего предела настройки													
Зона нечувствительности, не более	2,5% от верхнего предела настройки													
Климатическое исполнение **	У, ХЛ, УХЛ													
Гарантия	18 месяцев													
Срок консервации	5 лет													
Срок службы, не менее	10 лет													
Наработка на отказ	100 000 часов													

* - изготовление по специальному заказу

** - стандартное исполнение УХЛ4

Диапазон настройки регулятора

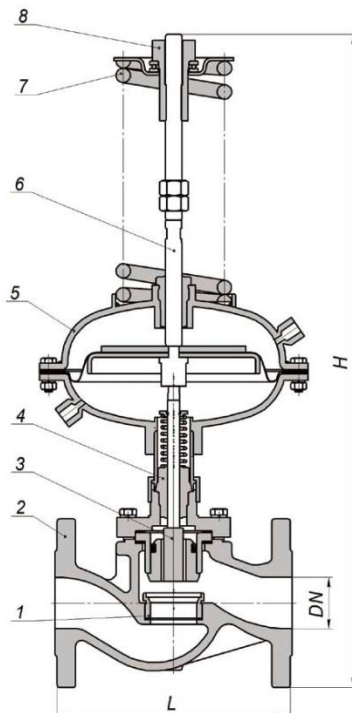
Цвет пружины	Синий	Желтый	Красный	
Пределы настройки, МПа	0,01-0,07	0,05-0,3	0,1-0,6	0,3-1,2
Эффективная площадь диафрагмы, см ²	284	82		34

Материалы основных деталей регуляторов

Корпус клапана	Чугун СЧ20 (GG20)	Сталь 25Л (GS-52)	Сталь 09Г2С (9MnSi5)	Сталь 12Х18Н10Т (Х10СrNiTi18-10)
	PN 1,6 МПа	PN 1,6-2,5-4,0 МПа		
Плунжер	Сталь 12Х18Н10Т (Х10СrNiTi18-10)			
Седло	Сталь 12Х18Н10Т (Х10СrNiTi18-10) (Латунь J1C59 (CuZn38Pb1) – под заказ)			
Мембрана	Этилен-пропиленовый каучук EPDM (бутадиен-нитрильный каучук NBR, фторкаучук FPM, силиконовый каучук VMQ – под заказ)			
Уплотнение штока*	Фторкаучук (FPM), Фторопласт (PTFE), Этилен-пропиленовый каучук (EPDM)			
Уплотнение в затворе	«Металл по металлу»			

* - в зависимости от рабочей среды и температуры

Устройство и монтаж регуляторов давления УРРД-НО-РД:



1 – седло; 2 – корпус; 3 – плунжер; 4 – сальниковый узел; 5 – привод мембранный;
6 – шток; 7 – пружина; 8 – настроечная гайка

Монтажное положение

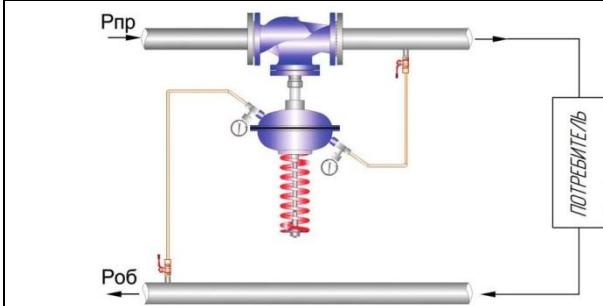
<p>Регуляторы DN 15-100 мм с температурой перемещаемой среды до 100°C устанавливаются только на горизонтальном участке трубопровода, регулирующим блоком вниз или вверх.</p>	
<p>Регуляторы DN 125-200 мм или регуляторы с температурой перемещаемой среды свыше 100°C могут устанавливаться только на горизонтальном участке трубопровода, регулирующим блоком вниз.</p>	

Схемы подключения регулятора перепада давления

<p>Pnp1 - давление потока среды на подающем трубопроводе теплосети</p>	<p>Po61 - давление потока среды на обратном трубопроводе теплосети</p>

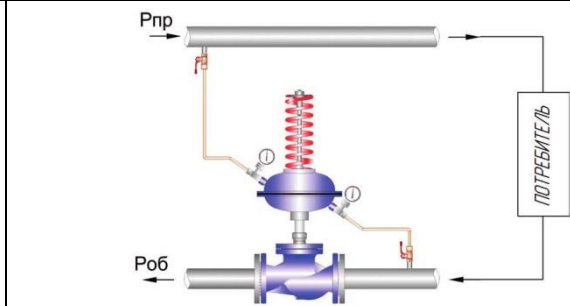


Рпр2 - давление потока среды на подающем трубопроводе потребителя



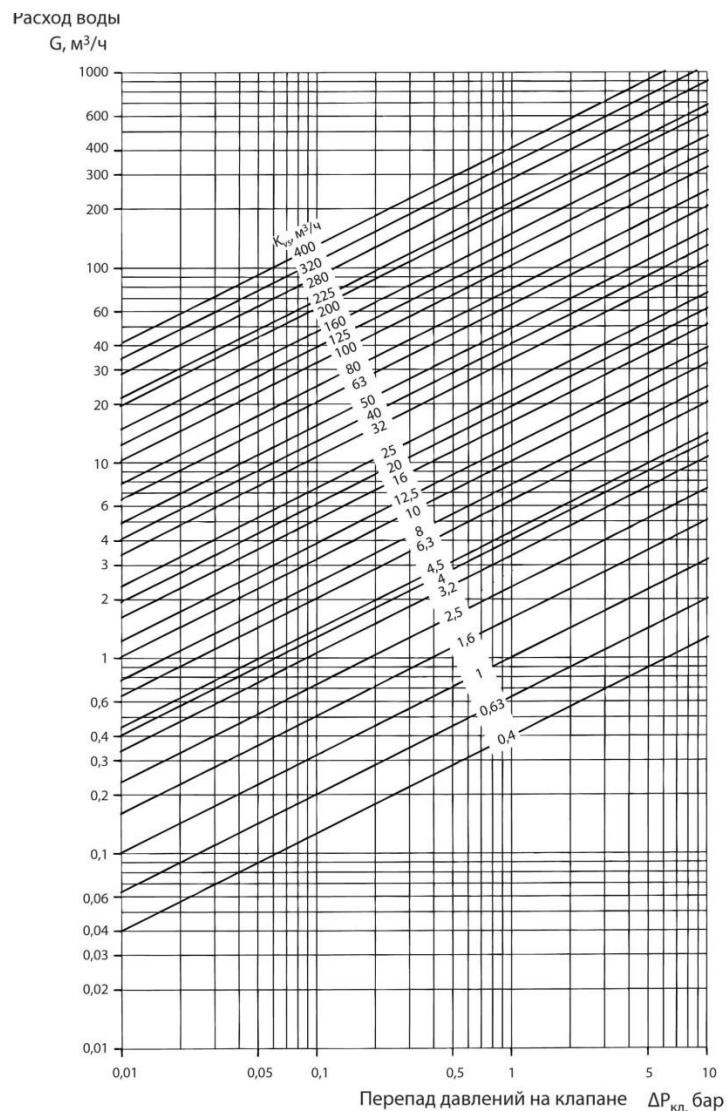
Рпр - давление потока среды на подающем трубопроводе

Роб2 - давление потока среды на обратном трубопроводе потребителя



Роб - давление потока среды на обратном трубопроводе

Номограмма для подбора регуляторов



Выбор диаметра регулятора расхода и давления УРРД производится по значению расчетной пропускной способности K_v для определения которой приведена номограмма. Пропускная способность определяется в зависимости от расчетного расхода регулируемой среды Q в m^3/h при заданных значениях перепада давлений на регуляторе ΔP в бар. При подборе диаметра регулятора рекомендуется, чтобы его пропускная способность была больше расчетной на 20%.



$$K_V = 1,2 * \frac{Q}{\sqrt{\Delta P}}$$

К установке допускается регулятор, у которого максимальная пропускная способность $K_{vU} > K_v$

Структура заказа

УРРД	НО	80	0,03	РПД	ЛС	УХЛ4
Наименование						
Исполнение клапана: НО – нормально-открытый						
Диаметр условного прохода DN, мм: 15; 20; 25; 32; 40; 50; 65; 80; 100; 125; 150; 200						
Верхний предел настройки, МПа: 0,07 – 0,01÷0,07; 0,03 – 0,05÷0,03; 0,6 – 0,1÷0,6; 1,2 – 0,3÷1,2						
Комплектация: РПД – регулятор перепада давления						
Материал корпуса: СЧ – серый чугун; СТ – углеродистая сталь; ЛС – легированная сталь; НЖ – нержавеющая сталь						
Климатическое исполнение (УХЛ4 - стандартное): У1; У2; У3; У5; ХЛ1; ХЛ2; ХЛ3; ХЛ5; УХЛ1; УХЛ2; УХЛ3; УХЛ4; УХЛ5						