



Датчики-реле серии РУМД (ДН, ДТ, ДД, ДПН-2,5, ДНТ-1)



Унифицированный ряд малогабаритных датчиков-реле давления и разности давлений ДН, ДТ, ДД, ДПН-2,5, ДНТ-1 предназначен для использования в автоматических и автоматизированных системах контроля, управления и регулирования давлений (избыточного и вакуумметрического), а также разности давлений.

Заказать

sales@td-avtomatika.ru



ДД-1,6; ДД-2,5; ДН-40; ДТ-40
датчики-реле давления



ДПН-2,5
датчик напора и тяги



ДН-2,5; ДН-6; ДН-40
датчики-реле напора

В зависимости от величины контролируемого давления датчики-реле подразделяются на:

- **ДН-2,5** датчики-реле напора применяются для контроля избыточного давления от 0,04 до 2,5 кПа;
- **ДН-6** датчик-реле напора – для контроля избыточного давления от 0,6 до 6 кПа;
- **ДН-40** датчики-реле напора – для контроля избыточного давления от 0,4 до 40 кПа;
- **ДТ-2,5** датчики-реле тяги – для контроля вакуумметрического давления (тяги) от 0,04 до 2,5 кПа;
- **ДТ-40** датчики-реле тяги – для контроля вакуумметрического давления (тяги) от 0,4 до 40 кПа;
- **ДД-0,25** датчики-реле давления – для контроля избыточного давления от 0 до 0,25 МПа;
- **ДД-1,6** датчики-реле давления – для контроля избыточного давления от 0,2 до 1,6 МПа;
- **ДПН-2,5** датчики-реле перепада напора – для контроля разности давлений 0,1 до 2,5 кПа;
- **ДНТ-1** датчики-реле напора и тяги – для контроля напора от 0 до 1 кПа и тяги от 0 до 0,1 кПа.

Принцип работы датчиков данной серии основан на уравнивании силы, создаваемой давлением или разрежением контрольной среды на чувствительный элемент, силой упругой деформации пружины. Контролируемая среда воздействует на чувствительный элемент, который, перемещаясь, действует на кнопку микропереключателя, замыкая или размыкая электрическую цепь схемы подсоединения контролируемого объекта.

Конструктивно датчики-реле РУМД состоят из трех основных узлов: мембранного (ДН-2,5; ДН-6; ДПН-2,5; ДНТ-1; ДТ-2,5) или сильфонного (ДН-40; ДТ-40; ДД-0,25 и ДД-1,6) чувствительного элемента, настроечной пружины, механизма настройки реле.

Изготавливаются в бесшкальном исполнении. Настройка датчика-реле на определенную уставку производится по контрольному манометру вращением маховика механизма настройки.

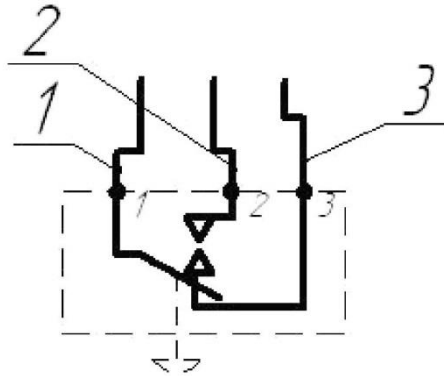
Технические характеристики

Обозначение	Датчик-реле давления		Датчики-реле напора давления			Датчики-реле тяги		Датчик-реле перепада напора	Датчик-реле напора и тяги
	ДД-0,25	ДД-1,6	ДН-2,5	ДН-6	ДН-40	ДТ-2,5	ДТ-40	ДПН-2,5	ДНТ-1
Пределы уставок	0-0,25 МПа	0,2-1,6 МПа	0,04-2,5 кПа	0,6-6 кПа	0,4-40 кПа	0,04-2,5 кПа	0,4-40 кПа	0,1-2,5 кПа	0,1-0-1,0 кПа
Величина зоны возврата, не более	10% от верхнего предела уставки								25% от верх. предела уставки
Направление зоны возврата	в сторону повышения давления относительно уставки								
Давление перегрузки	0,35 МПа	2 МПа	10 кПа	18 кПа	80 кПа	10 кПа	80 кПа	10 кПа	10 кПа
Контролируемая среда	воздух, газы, жидкости, неагрессивные к черным и цветным металлам								
Присоединение к процессу*	штуцер М12х1,5	штуцер с накидной гайкой М16х1,5		штуцер М12 х1,5	штуцер с накидной гайкой М16х1,5	штуцер М12 х1,5	штуцер с накидной гайкой М16х1,5		
Подключение в электрическую цепь	присоединительная колодка								
Максимальная коммутирующая мощность	постоянного тока 70 Вт; переменного тока 300 ВА								
Напряжение, не более	переменного тока 250 В; постоянного тока 36 В								
Условия эксплуатации:									
Диапазон рабочих температур	-30...+50°C								
Относительная влажность	(95 ±3%), при температуре +35°C								
Вибрация	частотой до 25 Гц, амплитуда не более 0,1 мм								
Габаритные размеры, не более	Ø50x170 мм	Ø200x135 мм		Ø50x170 мм	Ø200x135 мм	Ø50x170 мм	Ø200x120 мм	Ø200x135 мм	
Масса, не более	0,45 кг	1,4 кг		0,45 кг	1,4 кг	0,45 кг	1,4 кг	1,4 кг	
Срок службы	10 лет								
Гарантия	18 мес								

* Для датчиков-реле ДН-2,5, ДН-6, ДТ-2,5, ДПН-2,5, ДНТ-1 подвод контролируемой среды рекомендуется производить медной или стальной трубками Ø10×1"



Схема электрического подключения

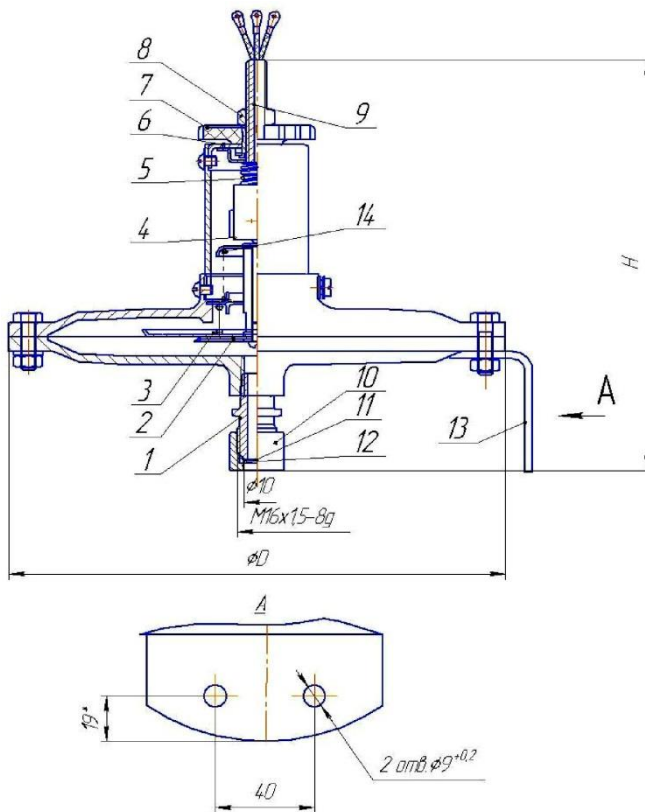


Номер провода	Цвет изоляции	Допустимая замена, по цвету изоляции
1	Черный	Фиолетовый, коричневый
2	Красный	Розовый, желтый, оранжевый
3	Белый	Синий, голубой, зеленый

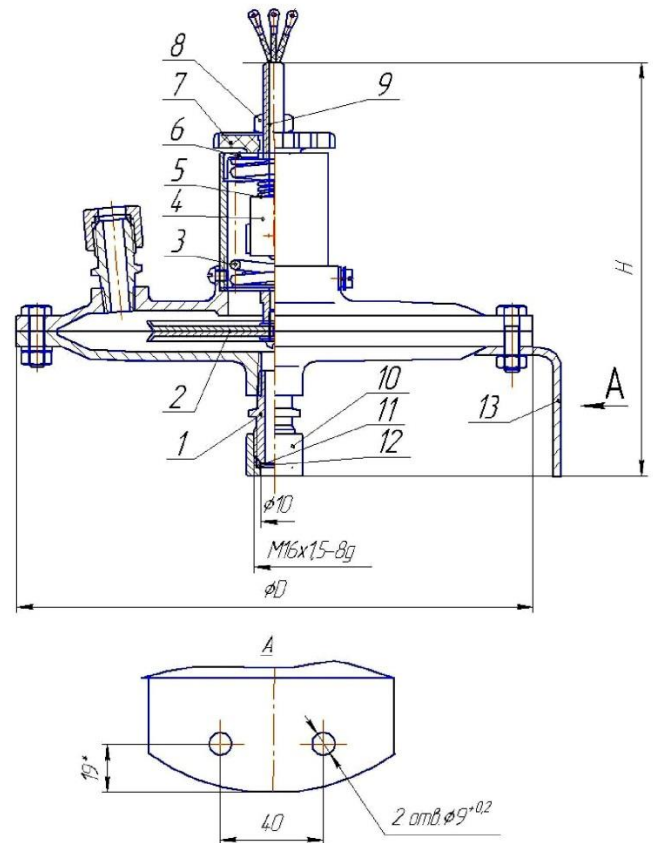
Стандартный комплект поставки:

- Датчик-реле серии РУМД.
- Паспорт.
- Колодка присоединительная.

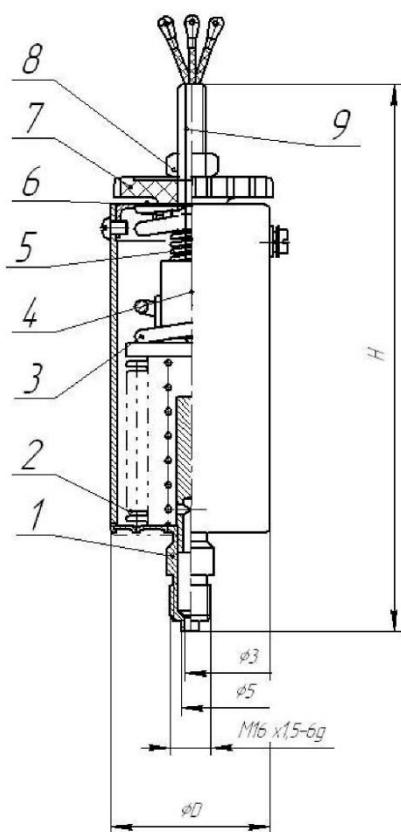
Габаритные чертежи



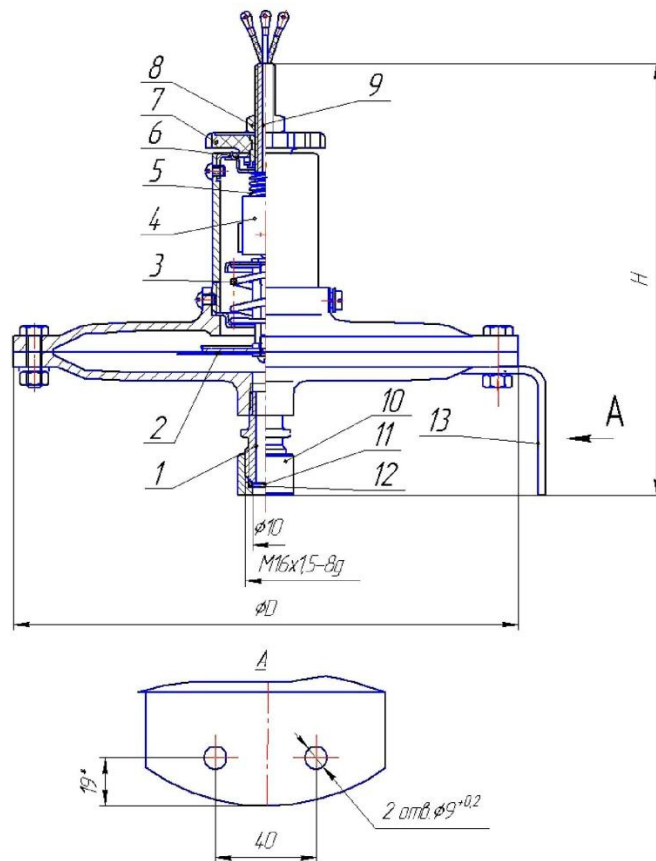
ДНТ-1 датчик-реле напора и тяги



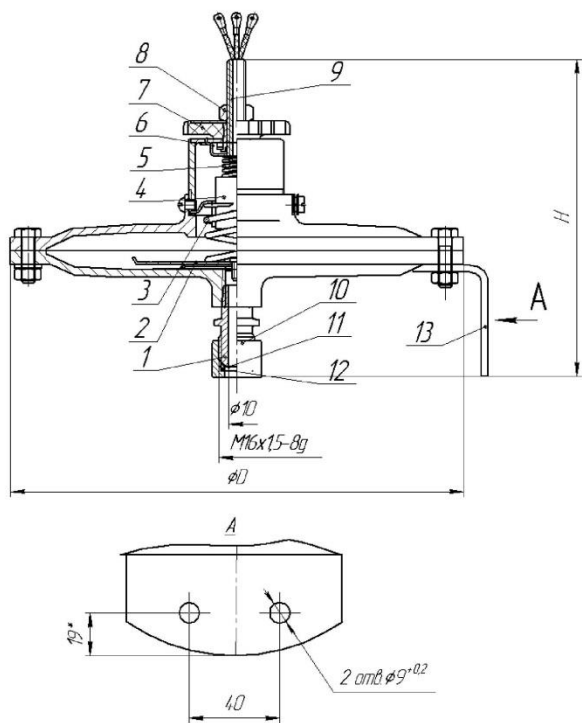
ДПН-2,5 датчик-реле перепада напора



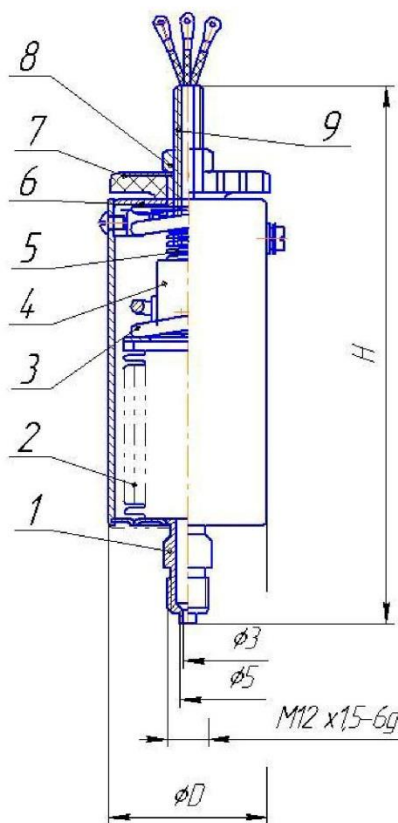
ДТ-40 датчик-реле тяги



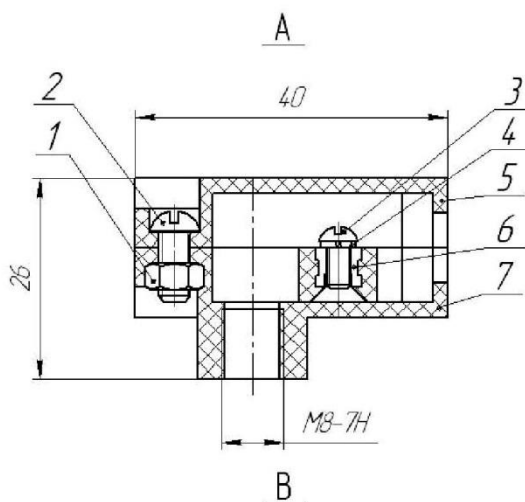
ДТ-2,5 датчик-реле тяги



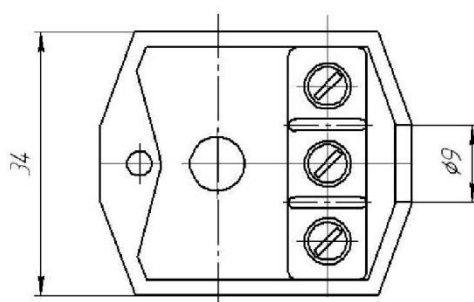
ДН-2,5, ДН-6 датчики-реле



ДН-40 датчик-реле напора;
ДД-0,25, ДД-1,6 датчики-реле давления



Крышка поз. 5 не показана



А – вид сбоку; В – вид сверху

Колодка присоединительная