



ВО электровентилятор осевой оконный



Осевые оконные вентиляторы ВО-220В предназначены для использования в системах общеобменной и технологической вентиляции. Вентиляторы рекомендуются для подачи воздуха с малым содержанием пыли, а также низкоагрессивных газов и паров при малых аэродинамических сопротивлениях.

Заказать

sales@td-automatika.ru



Преимущества:

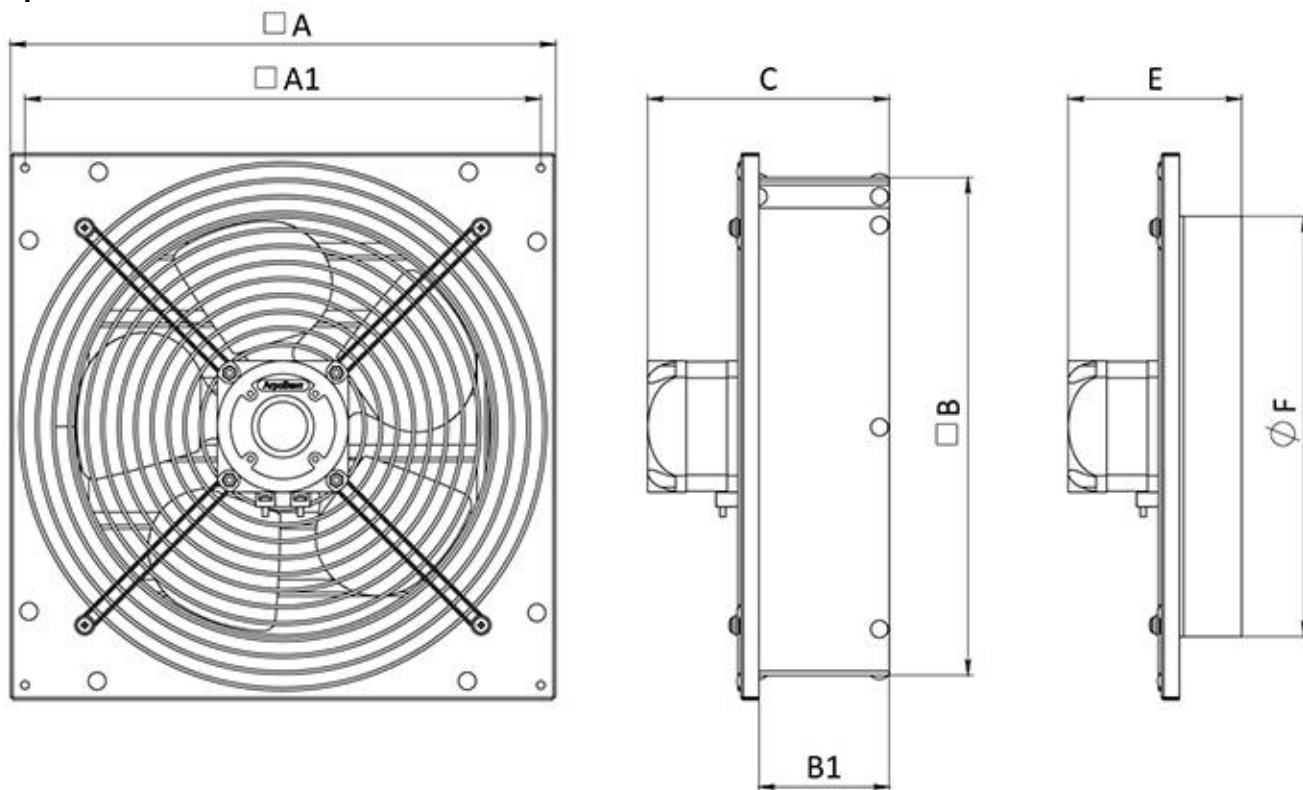
- Малогабаритные, с низким уровнем шума.
- Защита электродвигателя вентилятора с помощью термореле.
- Плавное регулирование в диапазоне 100% с помощью устройств регулирования скорости.
- Быстрый и удобный монтаж осевого вентилятора в любом положении.

Технические характеристики

Модель	Производительность, м ³ /ч	Мощность двигателя, кВт	Ток, А	Частота вращения, об/мин	Питание, В	Уровень шума, дБ(А)	Степень защиты	Масса, кг
ВО-2,0	450	0,01	0,23	1500	1ф/~220	55	IP42	3,5
ВО-2,3	810	0,01	0,23	1500	1ф/~220	60	IP42	3,5
ВО-2,5	900	0,016	0,45	1500	1ф/~220	60	IP42	4
ВО-3,0	1500	0,034	0,87	1500	1ф/~220	68	IP42	7
ВО-3,15	2400	0,034	2,0	1500	1ф/~220	68	IP42	7,5

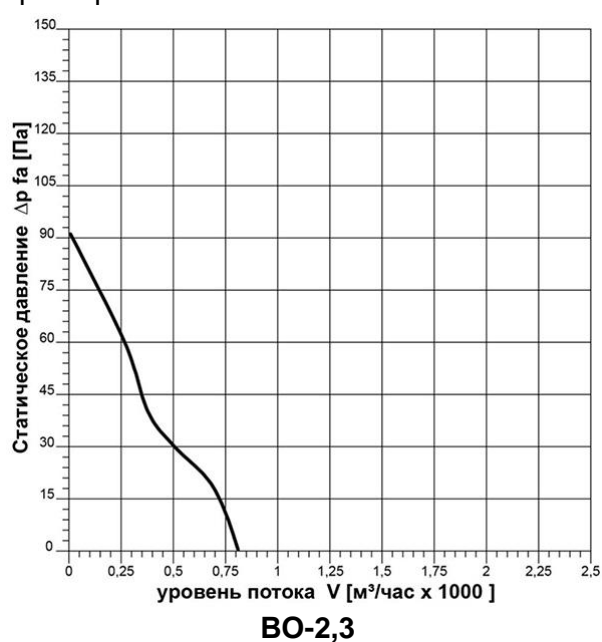
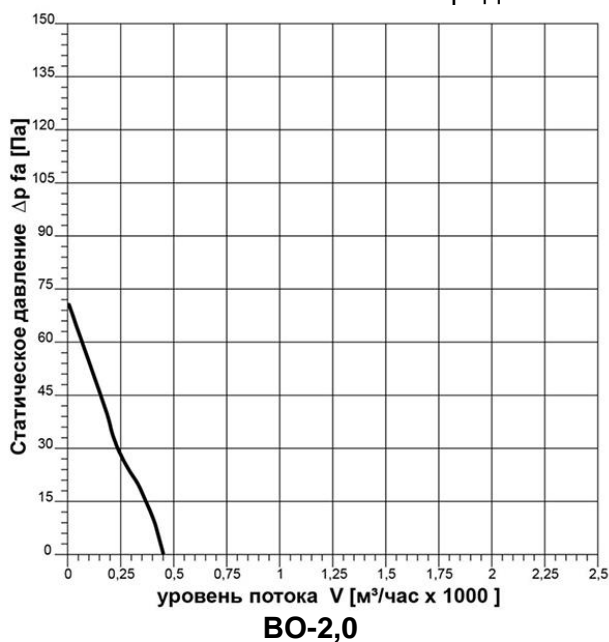


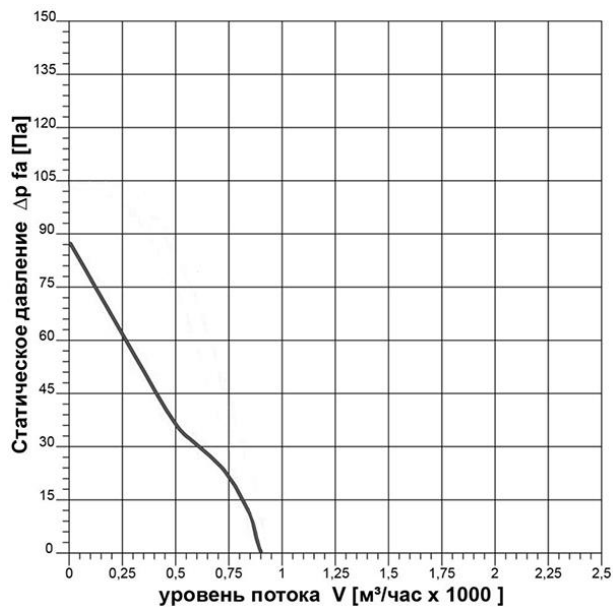
Чертежи



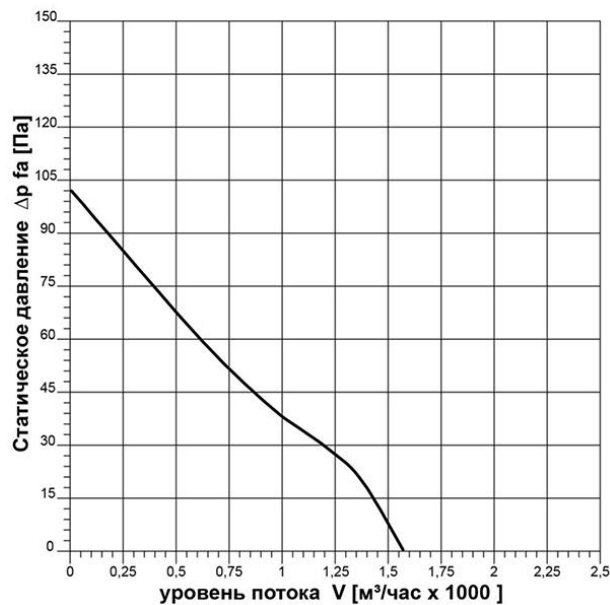
Модель	Электродвигатель, кВт*об/мин	Габаритные размеры, мм							
		□A	□A1	□B	B1	C	E	∅F	
BO-2,0	0,01*1500	290	266	217	115	160	115	210	
BO-2,3	0,01*1500	324	310	260	65	175	123	237	
BO-2,5	0,016*1500	330	315	298	77	176	131	253	
BO-3,0	0,034*1500	400	382	340	155	208	150	306	
BO-3,15	0,034*1500	450	424	379	124	240	147	318	

Аэродинамические характеристики

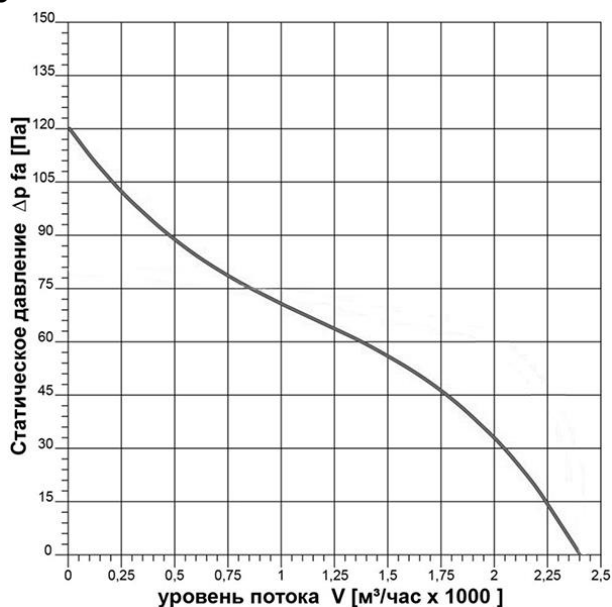




BO-2,5



BO-3,0



BO-3,15