


**ЗАКАЗАТЬ**

Мотор-редукторы серии IG-42GM являются реверсивными электромеханическими устройствами приборного применения. Мотор-редукторы применяются как отдельно, так и в качестве комплектующих изделий в составе различных машин.

Мотор-редукторы IG-42GM выпускаются в двух исполнениях по напряжению питания: с двигателем 12 В (01 TYPE) и с двигателем 24 В (02 TYPE), с различными передаточными числами редукторов.

**Особенности прибора:**

- Электродвигатель необслуживаемый.
- Мотор-редуктор можно заказать со встроенным энкодером на основе датчика Холла.
- Передаточные числа редукторов — 4~3600.
- Подшипники качения.
- Модуль зубчатых колес — 0,6 мм.
- Радиальное биение выходного вала редуктора — не более 0,05 мм, осевое биение — не более 0,3 мм.
- Режим работы — продолжительный.

**Конструкция и принцип работы**

Мотор-редуктор состоит из коллекторного двигателя постоянного тока и планетарного редуктора. Вращение от двигателя к редуктору передается ведущей центральной шестерней, насаженной на вал двигателя. Каждая ступень редуктора состоит из водила и трех сателлитов, которые установлены на запрессованных в водило осях.

**Технические характеристики**

Наименование	Мотор-редуктор с двигателем 12 В (01 TYPE)	Мотор-редуктор с двигателем 24 В (02 TYPE)
Напряжение питания	12 В	24 В
Номинальный крутящий момент	553 г*см	609 г*см
Номинальная скорость	5845 об/мин	6013 об/мин
Номинальный ток	5500 мА	2150 мА
Скорость холостого хода	7000 об/мин	7000 об/мин
Ток холостого хода	900 мА	450 мА
Выходная мощность*	47 Вт	50,8 Вт
Радиальное биение вала, не более	0,05 мм	
Осевое биение вала, не более	0,3 мм	
Осевая нагрузка на вал, не более	3 кг	
Радиальная нагрузка на вал на расстоянии 10 мм от фланца, не более	8 кг	

### Технические характеристики двигателя с редуктором

Передаточное число редуктора	4	14	17	24	49	61	84	104	144	212	294	504	624	720	864	1062	1470	2500	3000	3600
<b>Характеристики мотор-редуктора с двигателем 12 В (01 TYPE)</b>																				
Крутящий момент, кг·см	2,2	6,5	8,1	10	18			20		25		30								
Скорость, об/мин	1400	405	325	248	120	98	76	63	45	31	24	13,5	10,9	9,5	7,9	6,5	4,6	2,7	2,3	1,9
Длина редуктора L, мм	32,5	39,2			45,9				52,6				59,6							
<b>Характеристики мотор-редуктора с двигателем 24 В (02 TYPE)</b>																				
Крутящий момент, кг·см	1,8	5,4	6,6	9,0	16	18		20		25		30								
Скорость, об/мин	1445	420	340	246	122	102	77,5	63	47	31	24	13,5	10,9	9,5	7,9	6,5	4,6	2,7	2,3	1,9
Длина редуктора L, мм	32,5	39,2			45,9				52,6				59,6							

### Условия эксплуатации

Наименование	Значение
Режим работы	S1 (по ГОСТ 183-74) с продолжительностью работы до 8 - 24 ч/сут
Внешняя среда	неагрессивная, невзрывоопасная с содержанием непроводящей пыли до 10 мг/м <sup>3</sup>
Климатическое исполнение	У, категория размещения — 3.1 по ГОСТ 15150-69
Высота над уровнем моря, не более	1000 м над уровнем моря при соблюдении требований ГОСТ 183-74
Температура окружающего воздуха	-10...+60°C
Верхнее значение относительно влажности при температуре 25°C	98%
Средний ресурс мотор-редукторов	4000 ч
Степень защиты мотор-редукторов	IP20
Гарантийные обязательства	12 мес со дня продажи при соблюдении условий эксплуатации

### Варианты исполнений:

- Мотор-редуктор IG-42GM в исполнении 01 TYPE — с двигателем 12 В.
- Мотор-редуктор IG-42GM в исполнении 02 TYPE — с двигателем 24 В.

### Пример обозначения при заказе:

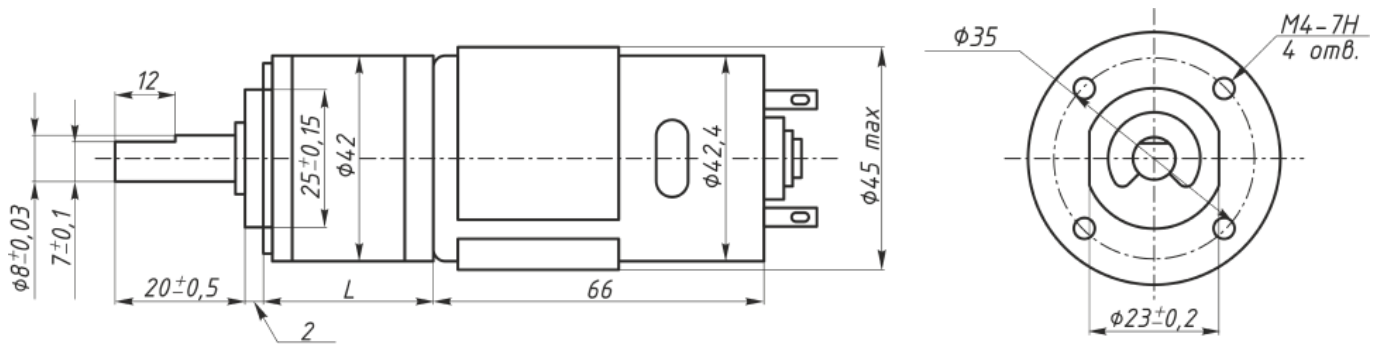
Мотор-редуктор IG-42GM 01 TYPE передаточное число редуктора 3000.

### Стандартный комплект поставки:

- Мотор-редуктор IG-42GM — 1 шт.
- Паспорт ЭЛ 0042М.001ПС — 1 экз.

Схемы и чертежи

Рис. 1. Габаритные и присоединительные размеры мотор-редуктора IG-42GM



Передаточное отношение	L, мм
1/4	32,5
1/14~1/24	39,2
1/49~1/144	45,9
1/212~1/864	52,6
1/1062~1/3600	59,3

Рис. 2. Коллекторный двигатель постоянного тока, 12 В

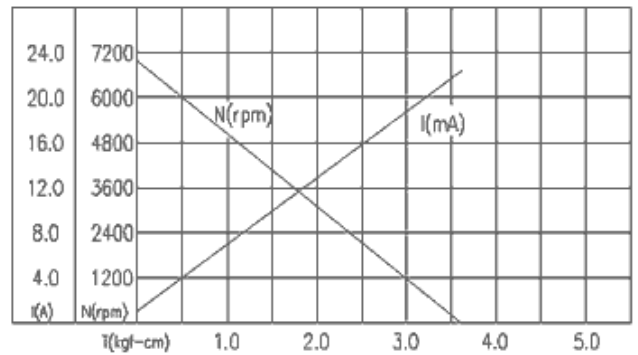
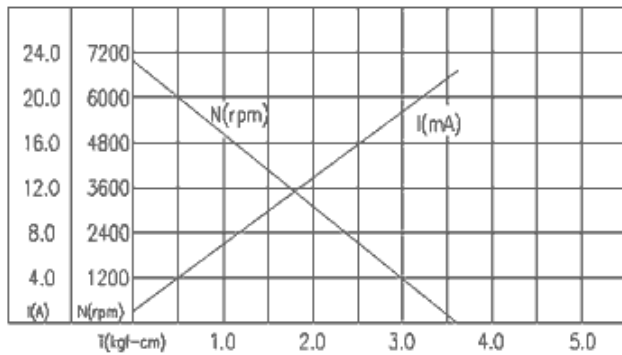


Рис. 3. Коллекторный двигатель постоянного тока, 24 В

