



Бета-6-1 счетчик Гейгера-Мюллера для регистрации альфа-бета-гамма излучений

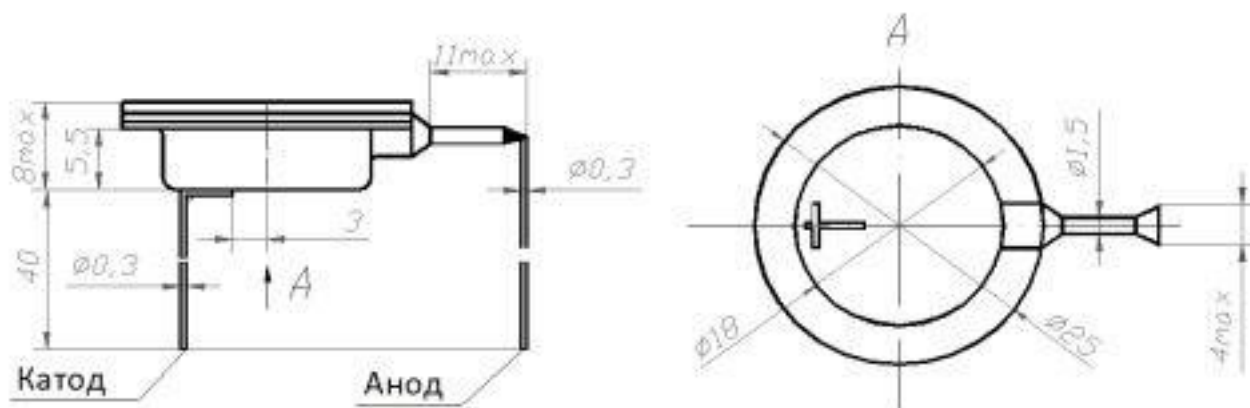


Предназначен для регистрации альфа-бета-гамма излучений в радиометрических устройствах.

Технические характеристики

Напряжение начала счёта	В	305 max
Рабочее напряжение	В	400
Протяжённость плато	В	350 ÷ 550
Наклон плато	% / В	0,15 max
Чувствительность к ^{60}Co	имп / мкР	22 ÷ 33
Эффективность к:	%	
	^{204}Tl	45
	$^{90}\text{Sr} - ^{90\text{Y}}$	60
	^{239}Pu	36
Межэлектродная ёмкость	пФ	5,8
Собственный фон в свинцовой камере 50 мм	имп / с	0,2 max
Площадь слюдяного окна	см ²	1,85 ÷ 2,0
Рабочий диапазон температур	°С	-50 ÷ +60
Наработка	имп	1×10^{10}
Масса	г	6,7

Габариты счетчика





Зависимость скорости счета от мощности экспозиционной дозы ^{60}Co

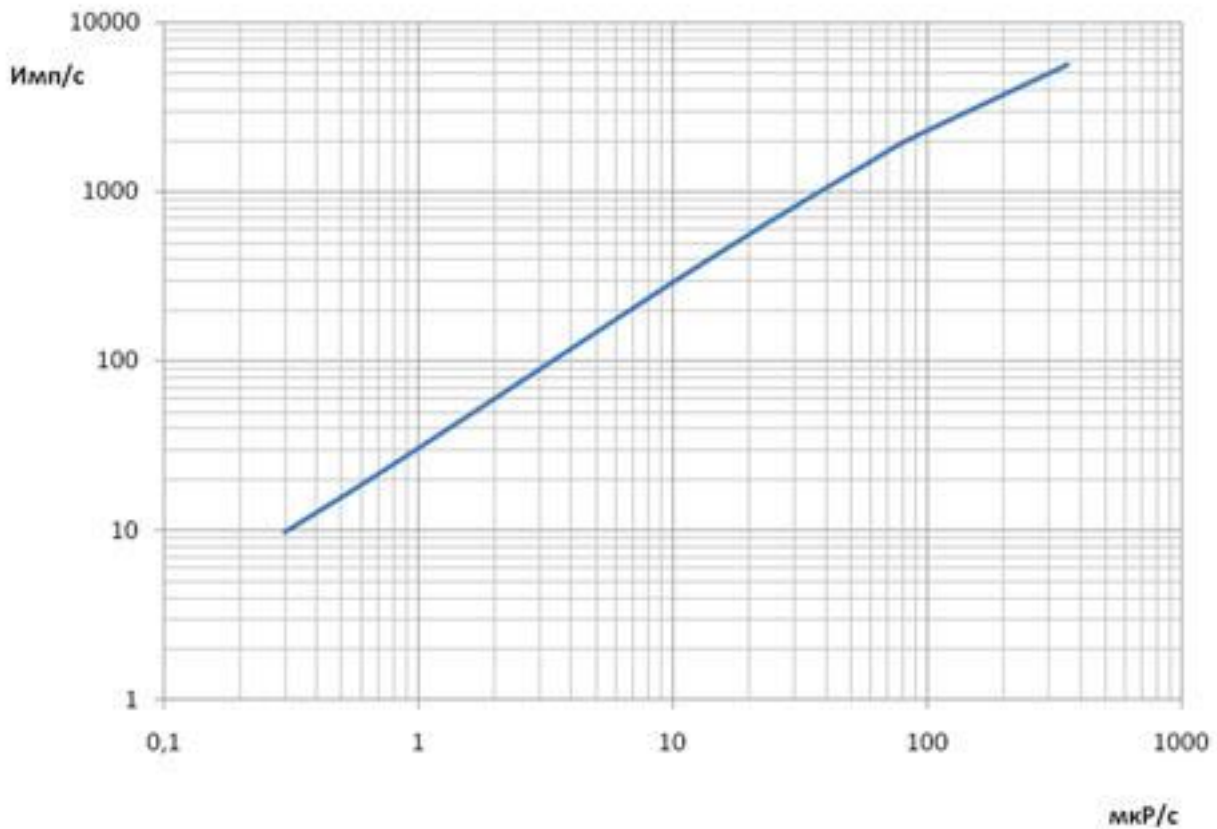


Схема подключения счетчика

