



## ВЦП-7-40 вентилятор электроручной



ВЦП 7-40 пылевой электроручной вентилятор используется для удаления древесных опилок и стружек, пыли и шлаков при сварочном производстве, отсоса металлической пыли от станков, системы пневмотранспорта зерна и при производстве круп, системы отбора запыленного воздуха при производстве цемента и железобетонных конструкций.

### Характеристики пылегазовоздушных смесей:

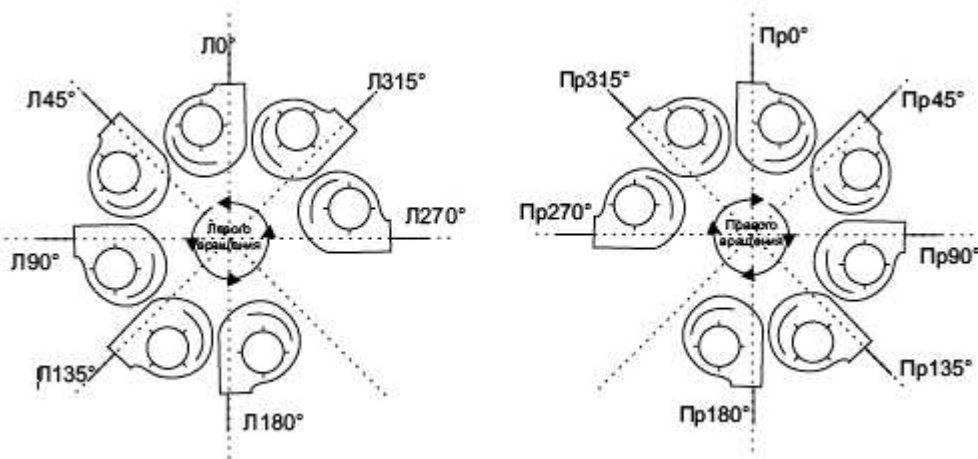
- невзрывоопасные;
- неабразивные;
- температура не выше 80°C;
- содержание пыли и других механических твердых примесей в

количестве не выше 0,6 кг/м<sup>3</sup>;

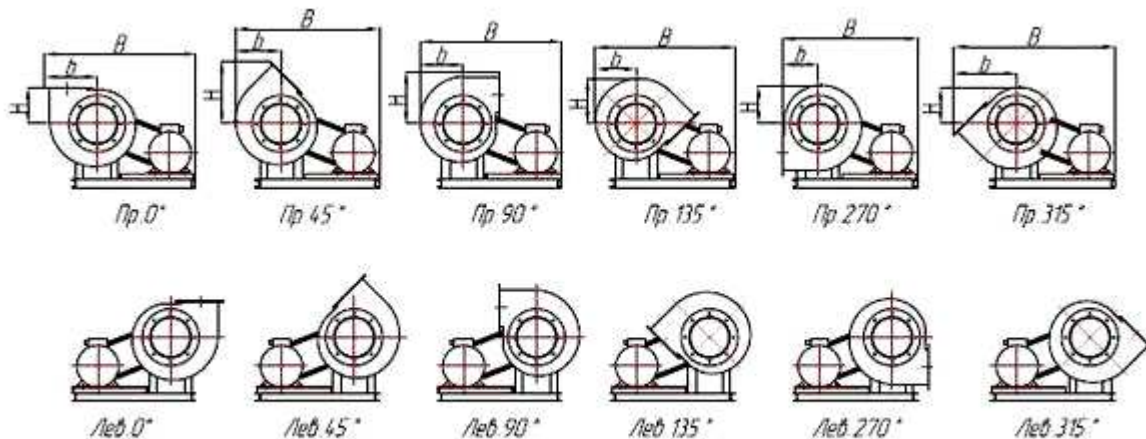
- отсутствие в смеси волокнистых материалов и липких веществ.

На схемах изображены различные положения корпуса пылевых вентиляторов:

### Схема исполнения 1



### Схема исполнения 5





**Технические характеристики**

№ вентилятора	Тип электродвигателя	Мощность, кВт	Частота вращения, об/мин	Масса не более, кг	Виброизоляторы	
					Тип	Количество
2,5 исп-1	5A80MA2	1,5	2850	23	ДО 38	4
	5A80MB2	2,2	2850	24,5		4
3,15 исп-1	5A80MB2	2,2	2800	36	ДО 38	4
	AIP100S2	4,0	2850	38		4
4,0 исп-1	AIP100S2	4,0	2870	54	ДО 39	4
	AIP100L2	5,5	2870	70,5		4
5,0 исп-1	AIP112M4	5,5	1450	165	ДО 40	4
5,0 исп-5	AIP112M4	5,5	1460	351	ДО 42	6
	AIP112M4	5,5	1810	360		6
	AIP112M4	5,5	2030	362		6
	AIP132S4	7,5	2030	387		6
	AIP132S4	7,5	2285	389		6
	AIP132M4	11,0	2285	411		6
	AIP132M4	11,0	2575	422		6
	AIP160S4	15,0	2575	476		6
6,3 исп-1	AIP132M4	11,0	1450	245	ДО 41	4
6,3 исп-5	AIP132M4	11,0	1615	495	ДО 42	6
	AIP160S4	15,0	1810	541		6
	AIP160M4	18,5	1810	554		6
	AIP160M4	18,5	2040	582		6
	AIP160S4	22,0	2040	566		6
8,0 исп-1	AIP160M4	18,5	1450	427	ДО 43	4
8,0 исп-5	AIP160M4	18,5	1450	715	ДО 43	6
	AIP180S4	22,0	1450	733		6
	AIP180S4	22,0	1615	729		6
	AIP180M4	30,0	1615	758		6
	AIP180M4	30,0	1810	758		6

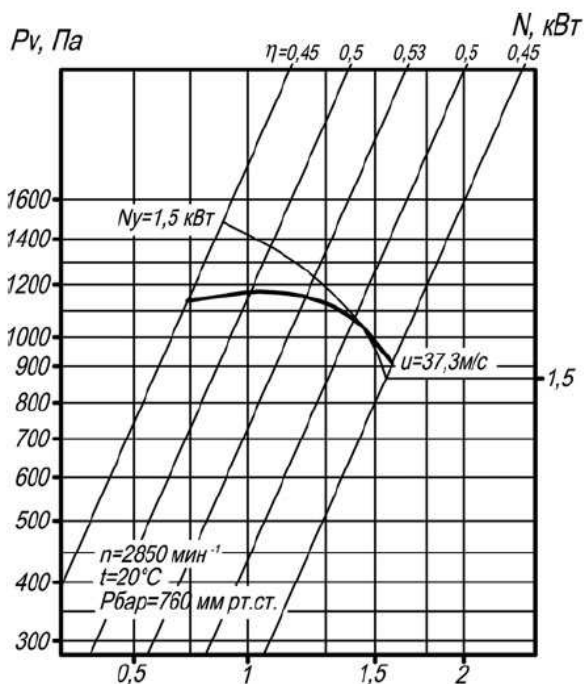


	АИР200М4	37,0	1615	837		6
	АИР200М4	37,0	1810	844		6
	АИР200L4	45,0	1810	884		6

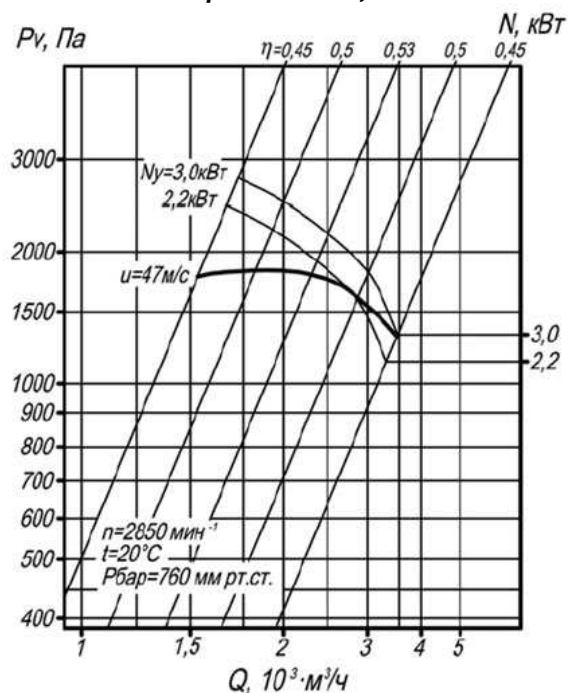
### Акустические характеристики

№ вентилятора	Уровень звуковой мощности, дБ в октавных полосах частот, Гц								Общий, дБа
	63	125	250	500	1000	2000	4000	8000	
5,0	90	92	96	95	92	91	85	76	97
	95	97	101	100	97	96	90	81	102
	97	99	103	102	99	98	92	83	104
	102	104	108	107	104	103	97	88	109
6,3	96	98	102	101	98	97	91	82	103
	101	103	107	106	103	102	96	87	108
	102	104	108	107	104	103	97	88	109
8,0	110	114	115	112	108	106	99	92	116
	110	114	115	112	108	106	99	92	116
	111	115	116	113	109	107	100	93	117

### Аэродинамические характеристики ВЦП 7-40 №2,5 схема 1

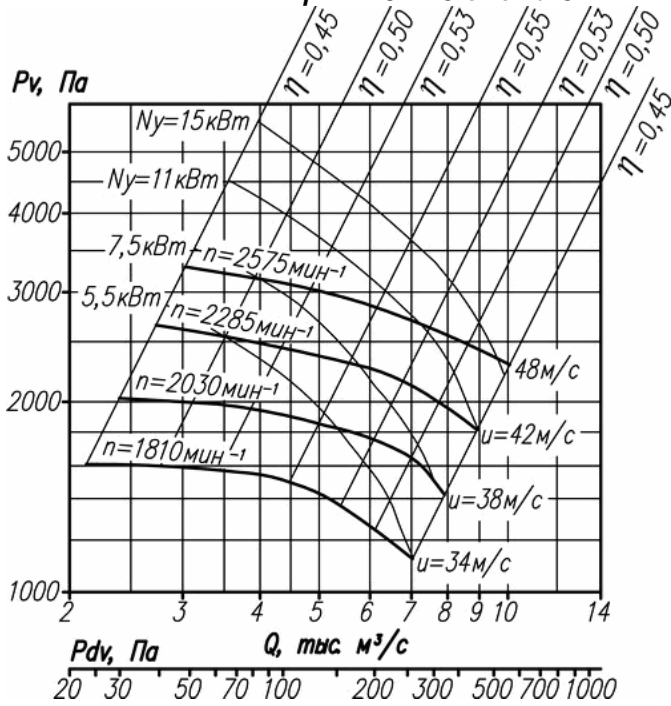


### ВЦП 7-40 №3,15 схема 1

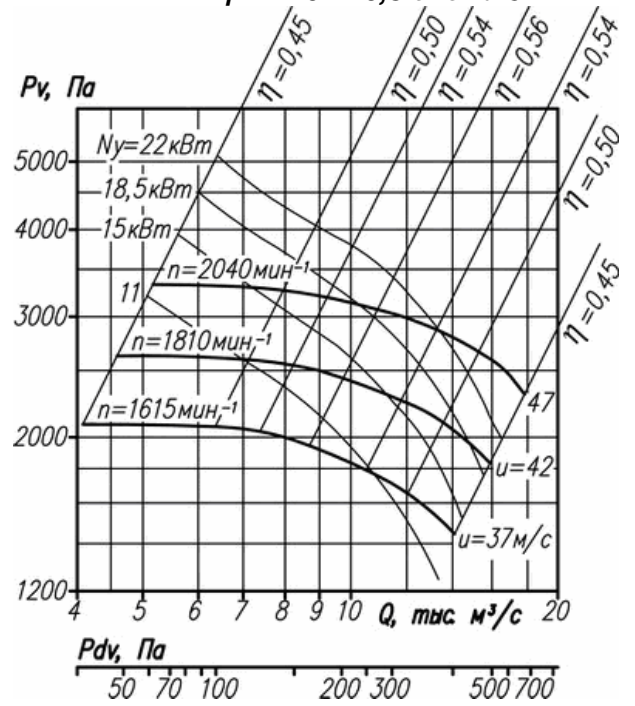




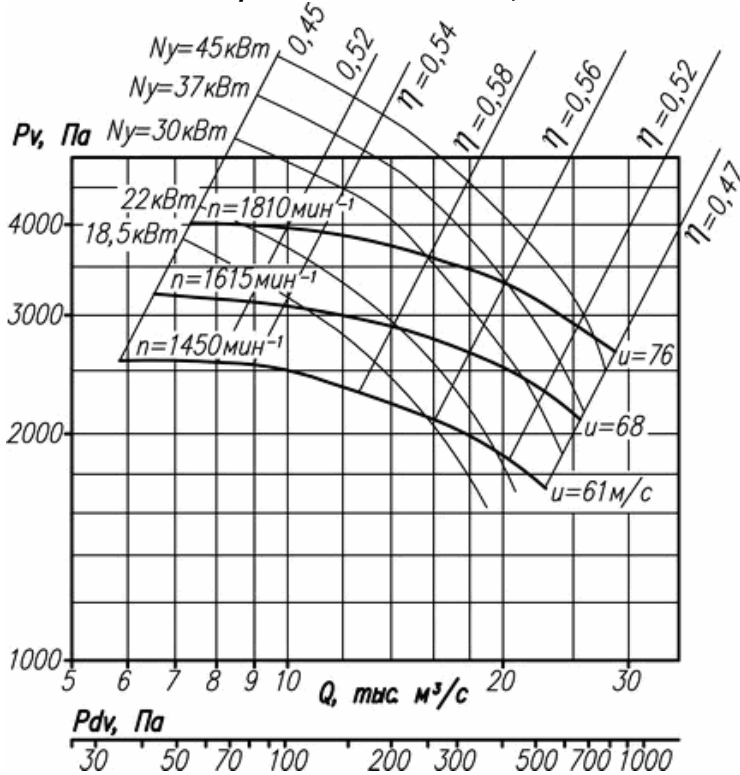
**ВЦП 7-40 №5 схема 5**



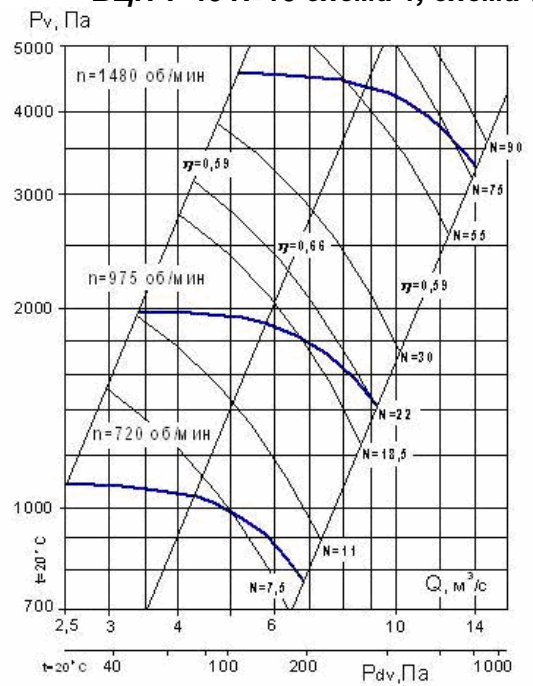
**ВЦП 7-40 №6,3 схема 5**



**ВЦП 7-40 №8 схема 1, схема 5**



**ВЦП 7-40 №10 схема 1, схема 5**





**ВЦП 7-40 №12 схема 1, схема 5**

