



## **Бета-6М счетчик Гейгера-Мюллера для регистрации гамма-излучения**

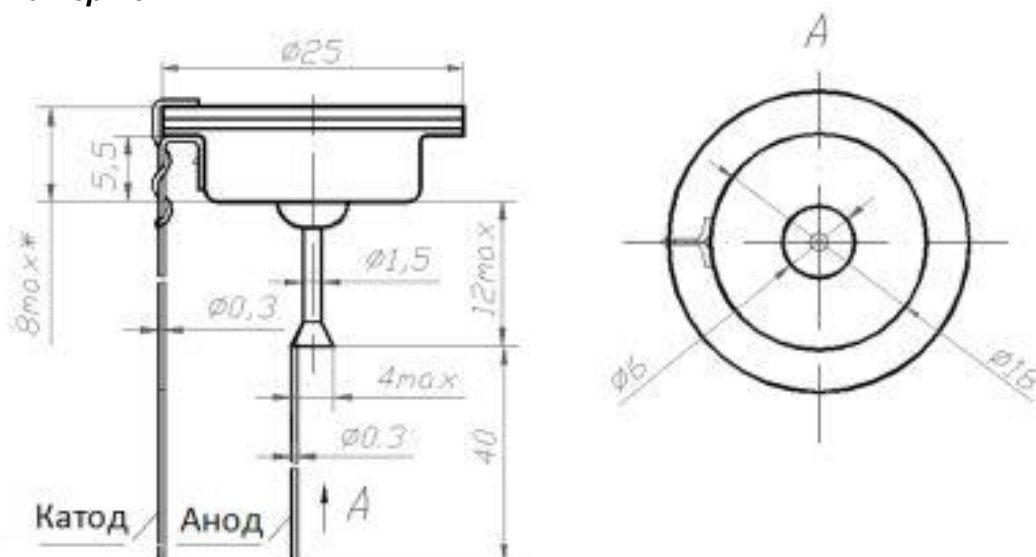


Счетчик Гейгера-Мюллера предназначен для работы в различных дозиметрических и радиометрических устройствах.

### **Технические характеристики**

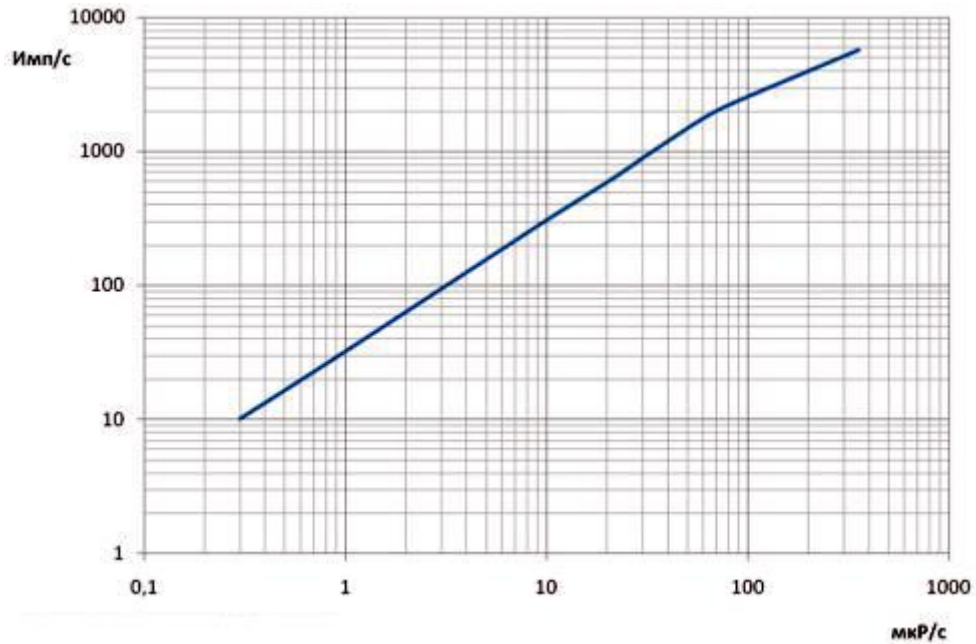
Наименование	Значение
Напряжение начала счёта	305 max В
Рабочее напряжение	400 В
Протяжённость плато	350÷550 В
Наклон плато	0,15 max % / В
Чувствительность к $^{60}\text{Co}$	22÷33 имп / мкР
Собственный фон в свинцовой камере 50 мм	0,2 max имп / с
Рабочий диапазон температур	-50...+60 °С
Наработка	$1 \times 10^{10}$ имп
Масса	9,3 г

### **Габаритный чертёж**





### Зависимость скорости счета от мощности экспозиционной дозы $^{60}\text{Co}$



### Схема подключения счетчика

