

IDROMAT устройство управления и защиты насосного агрегата



Устройство **IDROMAT** оснащено датчиками давления и расхода, подключенными к электронной системе. IDROMAT осуществляет автоматическое управление пуском насоса при начале потребления и остановкой насоса при окончании.

Устройство IDROMAT предохраняет насос от:

- работы при недостаточном количестве воды на всасывании,
- работы вхолостую,
- работы с закрытым патрубком.

Устройство имеет встроенный обратный клапан. Устройство IDROMAT 4 оснащено функцией автоматического сброса (RESET)

для восстановления функционирования без ручного участия.

Все модели в базовой комплектации поставляются с манометром 0-10 бар.

Условия эксплуатации:

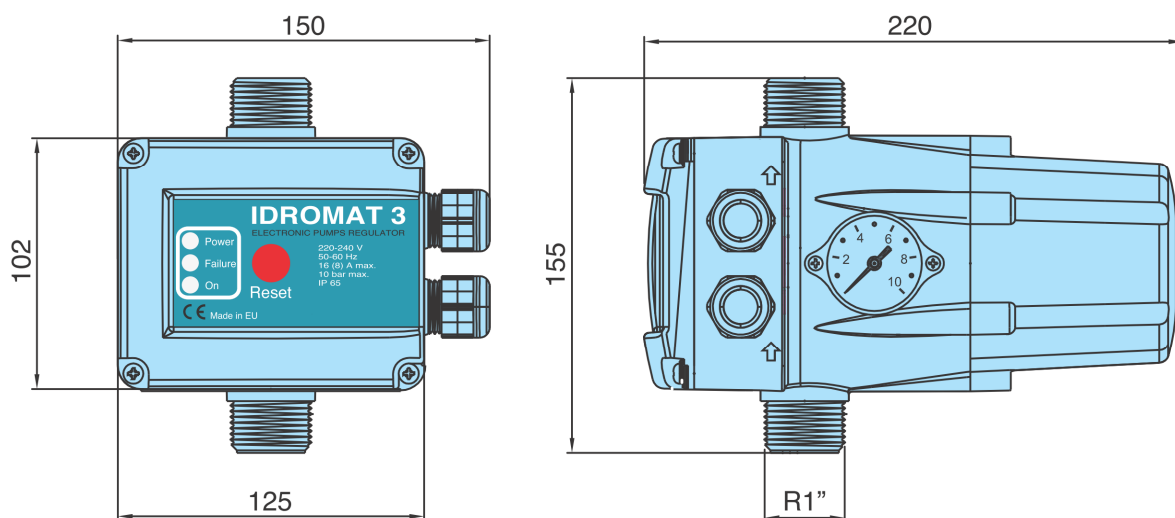
- Для насосов с расходом не более 10 м³/ч.
- Максимальное рабочее давление: 10бар.
- Температура жидкости не выше 60 °С.

Технические характеристики

| | Пусковое давление | Высота напора |
|--------------|-------------------|---------------|
| IDROMAT 12 | 1,2 бар | > 20 м |
| IDROMAT 15 | 1,5 бар | > 23 м |
| IDROMAT 22 | 2,2 бар | > 30 м |
| IDROMAT 30 | 3,0 бар | > 40 м |
| IDROMAT 2-12 | 1,2 бар | > 17 м |
| IDROMAT 2-15 | 1,5 бар | > 20 м |
| IDROMAT 3-12 | 1,2 бар | > 20 м |
| IDROMAT 3-15 | 1,5 бар | > 23 м |
| IDROMAT 3-22 | 2,2 бар | > 30 м |
| IDROMAT 3-30 | 3,0 бар | > 40 м |
| IDROMAT 4 | регулируемое | * |

* - на 1,5 бар больше давления предусмотренного при перезапуске

Габаритный чертёж



Вес IDROMAT 3 1,17 кг.

Вес IDROMAT 4 1,35 кг.