



ТСМ-012.50; ТСМ-012.51; ТСП-012.52; ТСП 012.53 термопреобразователи сопротивления взрывозащищенные



Термопреобразователи сопротивления взрывозащищенные **ТСМ 012, ТСП 012** предназначены для измерения температуры жидких и газообразных химически неагрессивных сред, а также агрессивных сред, не разрушающих защитную арматуру термопреобразователей, в том числе во взрывоопасных зонах.

Взрывозащита термопреобразователей сопротивления:

- взрывобезопасный уровень взрывозащиты,
- вид взрывозащиты «Взрывонепроницаемая оболочка» по ГОСТ Р 51330.1,
- маркировку взрывозащиты 1ExdIICT4 по ГОСТ Р 51330.0.

Термопреобразователи могут применяться во взрывоопасных зонах, в которых возможно образование взрывоопасных смесей категорий IIA, IIB, IIC групп T1, T2, T3, T4 по ГОСТ Р 51330.0, в соответствии с главой 7.3 ПУЭ и другими нормативными документами, определяющими применимость электрооборудования во взрывоопасных зонах.

Термопреобразователи состоят из чувствительного элемента (одного или двух), защитной арматуры и клеммной головки.

Чувствительные элементы термопреобразователей предназначены для преобразования изменения температуры измеряемой среды в изменение электрического сопротивления. Чувствительные элементы изготавливаются либо из медного или платинового микропровода в виде каркасной или бескаркасной (в виде "кокона") намотки, либо на основе напыленных платиновых терморезисторов фирм "JUMO", "HERAEUS", Германия. Медные чувствительные элементы в виде каркасной намотки используются при необходимости изготовления термопреобразователей с постоянной времени $t_{0,63} \leq 15$ с.

Термопреобразователи, предназначенные для работы в условиях особо высоких вибрационных нагрузок, имеют специальные чувствительные элементы и специальные конструктивные исполнения.

Защитная арматура термопреобразователей изготавливается на основе трубы из нержавеющей стали 12X18H10T или коррозионностойкой стали 10X17H13M2T.

Клеммные головки термопреобразователей изготовлены методом литья из алюминиевого сплава и защищены патентом РФ. Кабельные вводы термопреобразователей имеют исполнения под ввод кабеля или под ввод кабеля в трубе. Указанные кабельные вводы входят в комплект поставки термопреобразователей.

Для установки на объекте термопреобразователи, как правило, имеют штуцеры с резьбой М20х1,5. Термопреобразователи, предназначенные для работы в условиях повышенных вибрационных нагрузок, например, на газоперекачивающих агрегатах, имеют усиленный штуцер, на котором установлена клеммная головка.

Уплотнение соединения термопреобразователя с трубопроводом обеспечивается использованием медной уплотнительной прокладки, входящей в комплект поставки термопреобразователей.

Для защиты от воздействия гидродинамических нагрузок термопреобразователи на объекте могут устанавливаться в защитные гильзы.

Технические характеристики

Диапазоны измеряемых температур, °С*	от -60 до +150 – для ТС типа ТСМ 012; от -60 до +200, от -60 до +500 – для ТС типа ТСП 012
НСХ преобразования по ГОСТ 6651**	50М, 50П, 100М, 100П, Pt100, Pt500, Pt1000
Класс по ГОСТ 6651	А, В, С
Количество ЧЭ	1, 2
Схема соединения внутренних проводников ТС с ЧЭ	2-х-, 3-х-, 4-хпроводная – для ТС с 1 ЧЭ, 2-хпроводная - для ТС с 2 ЧЭ
Показатель тепловой инерции, определенный при коэффициенте тепло-	25(15) – для ТС с защитной арматурой 8 мм и 10 мм; 6 – для ТС с защитной арматурой Ø5 мм и Ø6 мм



отдачи, практически равном бесконечности, с, не более***	
Длина погружаемой части защитной арматуры I, мм	от 60 до 3150 (для группы FX по ГОСТ 12997 – до 400 мм; для группы GX по ГОСТ 12997 – до 120 мм)
Тип штуцера	подвижные штуцеры M20x1,5; M30x1,5; M27x2; неподвижные штуцеры M20x1,5; K1/2"; R 1/2, G1/2; неподвижные усиленные штуцеры M20x1,5; K1/2"; G1/2; фланец; передвижные штуцеры M20x1,5; M27x2 (не входят в комплект поставки)
Виброустойчивость по ГОСТ 12997	V3 - для ТС типа ТСП 012, кроме ТС моделей ТСП 012.В, ТСП 012.ОВ; F3 – для ТС типа ТСМ 012, кроме ТС моделей ТСМ 012.В, ТСМ 012.ОВ; FX – для ТС моделей ТСМ 012.В, ТСП 012.В; GX – для ТС моделей ТСМ 012.ОВ, ТСП 012.ОВ
Условное гидростатическое давление измеряемой среды P _y , МПа, не более	6,3 – для ТС без штуцера; 16 – для всех остальных ТС
Степень защиты от воды и твердых тел (пыли) по ГОСТ 14254	IP65
Уровень взрывозащиты	1 («Взрывобезопасный»)
Вид взрывозащиты	взрывонепроницаемая оболочка
Маркировка взрывозащиты	1ExdIICT4 – для ТС типа ТСМ 012 и типа ТСП 012 с верхним пределом диапазона измеряемых температур +200 °С; 1ExdIICT6 X – для ТС типа ТСП 012 с верхним пределом диапазона измеряемых температур +500 °С
Материал защитной арматуры	нержавеющая сталь 12X18H10T; нержавеющая сталь 10X17H13M2T (для сред с H ₂ S)
Материал клеммной головки	алюминиевый сплав АК-12
Средняя наработка до отказа, ч, не менее	100000
Комплект поставки****	ТС, КМЧ, медная уплотнительная прокладка, уплотнительные резиновые кольца с маркировкой "7-9 мм", "9-11 мм", ПС, РЭ (РЭ поставляется с первой партией ТС, далее – по требованию потребителя)

Примечания.

* Для ТС моделей ТСМ 012.В, ТСМ 012.ОВ, предназначенных для работы в условиях высоких (группа FX по ГОСТ 12997) и особо высоких (группа GX по ГОСТ 12997) вибрационных нагрузок соответственно, диапазон измеряемых температур – от - 60 до +180 °С.

** По заказу потребителя возможно изготовление ТС типа ТСМ 012 с НСХ преобразования 53М, 2000М и типа ТСП 012 с НСХ преобразования 46П.

*** По заказу потребителя возможно изготовление ТС с защитной арматурой Ø 8 мм и Ø 10 мм с показателем тепловой инерции, не превышающим 15 с.

Модели ТСМ 012.В, ТСП 012.В и ТСМ 012.ОВ, ТСП 012.ОВ, предназначенные для работы в условиях высоких (группа FX по ГОСТ 12997) и особо высоких (группа GX по ГОСТ 12997) вибрационных нагрузок соответственно, имеют ЧЭ модульного типа и специальное конструктивное исполнение.

**** В комплект поставки ТС входят два уплотнительных резиновых кольца с маркировкой "7 – 9 мм" и "9 – 11 мм". Если потребителю необходимы уплотнительные резиновые кольца с другой маркировкой, то при заказе ТС необходимо указать их маркировку в соответствии с обозначениями, принятыми при заказе ТС.



Пример записи условного обозначения при заказе:

взрывозащищенный ТС модели ТСП 012.57 верхним пределом диапазона измеряемых температур 200 °С, с НСХ преобразования 100П класса В по ГОСТ 6651, с двумя ЧЭ, с 2-хпроводной схемой соединения, с защитной арматурой длиной погружаемой части 320 мм и Ø10 мм с переходом на Ø8 мм на длине 60 мм, из стали 12Х18Н10Т, с подвижным штуцером М20х1,5, с КМЧ под ввод кабеля, со стандартным комплектом уплотнительных резиновых колец с маркировкой "7 - 9 мм" и "9-11 мм", с видом метрологической проверки "Калибровка":

ТСП 012.57 – Exd – 100П – В – 2 – 2 – 320 – 10/8 – Н – М20х1,5 – 1 – К – К
1 2 3 4 5 6 7 8 9 10 11 12 13

1. Модель ТС: ТСМ 012.50, ..., ТСП 012.97
2. Вид ТС:
Exd – взрывозащищенный с верхним пределом диапазона измеряемых температур +200 °С;
Exd(Т6) – взрывозащищенный с верхним пределом диапазона измеряемых температур +500 °С
3. НСХ преобразования: 100М, 50М, 2000М, 100П, 50П, Pt100, Pt500, Pt1000
4. Класс по ГОСТ 6651: А, В, С
5. Схема соединения:
2 – 2-х-, 3 – 3-х-, 4 – 4-хпроводная (для ТС с 2-мя ЧЭ – только 2-хпроводная схема соединения)
6. Количество ЧЭ: 1 – 1 шт., 2 – 2 шт.
7. Длина погружаемой части l, мм:
60, 80, 100, 120, 160, 200, 250, 320, 400, 500, 630, 800, 1000, 1250, 1600, 2000, 2500, 3150
8. Диаметр защитной арматуры:
10 – Ø 10 мм;
10/8 – Ø 10 мм с переходом на Ø 8 мм на длине 60 мм;
8 – Ø 8 мм;
8/6 – Ø 8 мм с переходом на Ø 6 мм на длине 45 мм;
5 – Ø 5 мм;
6 – Ø 6 мм;
10/6 – Ø 10 мм с переходом на Ø 6 мм на длине 160 мм.

9. Материал защитной арматуры:
Н – нержавеющая сталь 12Х18Н10Т;
Ас – нержавеющая сталь 10Х17Н13М2Т (для сред с H₂S)
10. Резьба на штуцере:
М20х1,5, М30х1,5, G1/2, K1/2", R1/2;
О - отсутствует
11. Исполнение штуцера:
1 – подвижный М20х1,5; М27х2, М30х1,5;
2 – неподвижный G1/2, K1/2", R1/2;
2у – неподвижный усиленный М20х1,5, G1/2, K1/2";
Ф – фланец;
О – отсутствует
12. Исполнение кабельного ввода и маркировка на уплотнительном резиновом кольце:
со стандартным комплектом уплотнительных резиновых колец с маркировкой "7-9 мм", "9-11 мм":
К – под ввод кабеля без брони или кабеля в броне
ТG1/2, Т G3/4 – под ввод кабеля в трубе с резьбой
на трубе G1/2 или G3/4 соответственно;
с уплотнительным резиновым кольцом, поставляемом по заказу потребителя:
К(5-7), К(11-13), К(13-14,5) - под ввод кабеля без брони или кабеля в броне;
ТG1/2 (5-7), ТG1/2 (11-13), ТG1/2 (13-14,5);
Т G3/4 (5-7), ТG3/4 (11-13), ТG3/4 (13-14,5) – под ввод кабеля в трубе с резьбой на трубе G1/2 или G3/4 соответственно
13. Метрологическая приемка:
К – калибровка;
П – поверка

Примечание:

При заказе ТС с повышенной виброустойчивостью по группе исполнения FX согласно ГОСТ 12997 в записи при заказе после обозначения модели ТС необходимо указать индекс "В" (высокая виброустойчивость), например:

ТСП 012.57В – Exd – 100П – В – 2 – 2 – 120 – 10/8 – Н – М20х1,5 – 1 – К – К

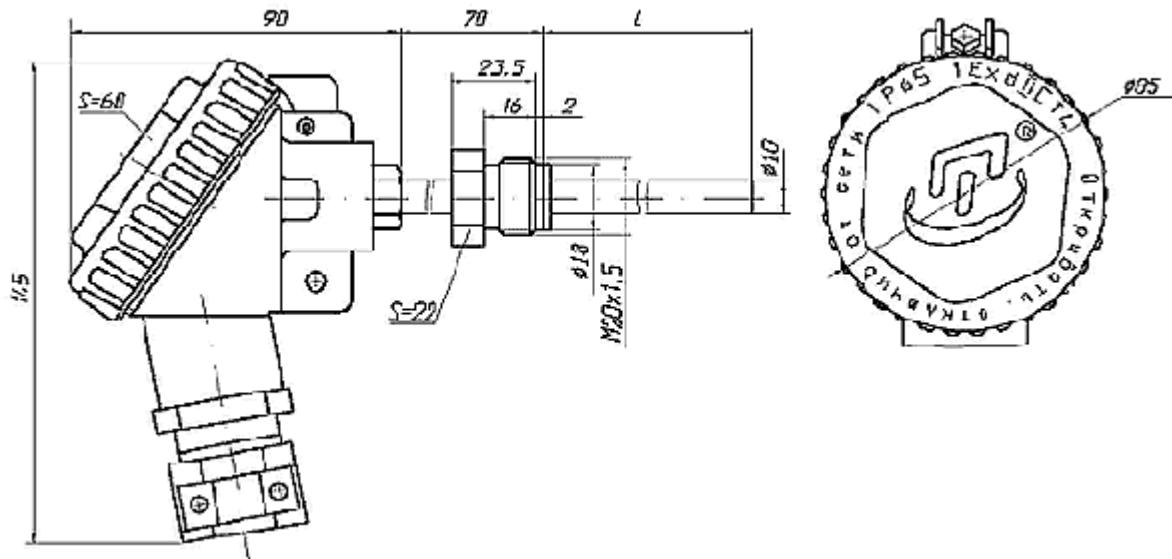
ТС с повышенной виброустойчивостью по группе исполнения FX согласно ГОСТ 12997 могут иметь защитную арматуру с длиной погружаемой части не более 400 мм.

При заказе ТС с особо высокой виброустойчивостью по группе исполнения GX согласно ГОСТ 12997 в записи при заказе после обозначения модели ТС необходимо указать индекс "ОВ" (особо высокая виброустойчивость), например:

ТСП 012.57ОВ – Exd – 100П – В – 2 – 2 – 120 – 10/8 – Н – М20х1,5 – 1 – К – К

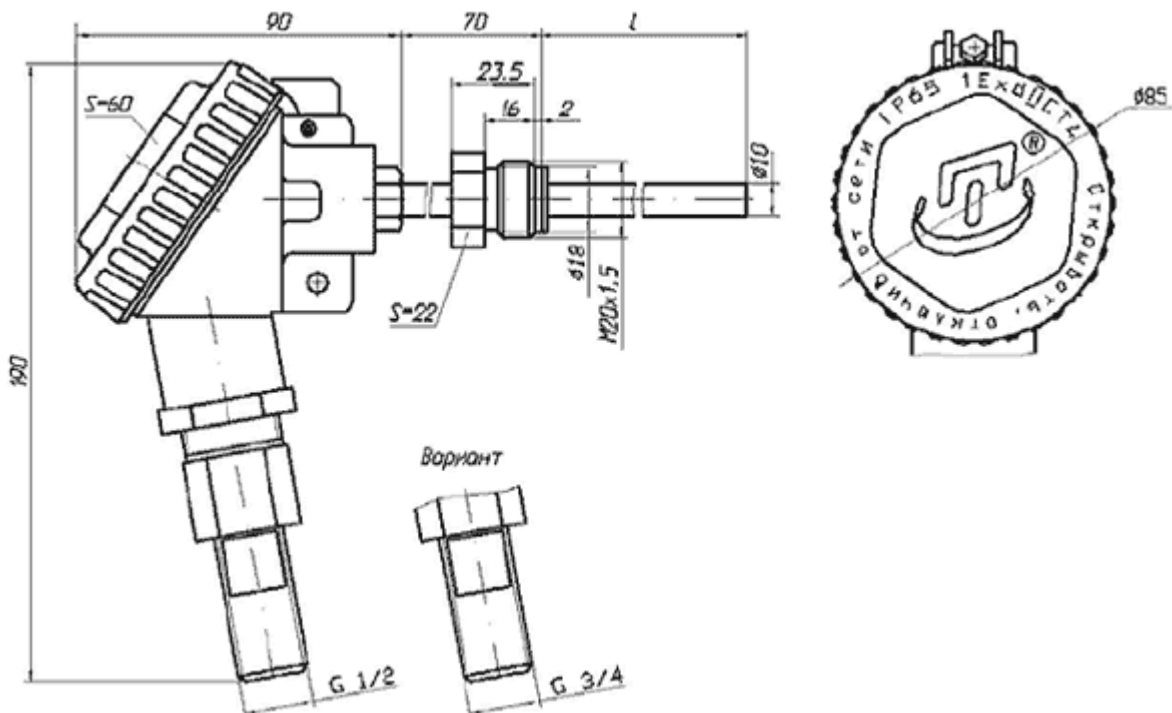


С подвижным штуцером M20x1,5, с защитной арматурой диам. 10 мм, с комплектом монтажных частей под ввод кабеля TCM 012.50, TCM 012.51, ТСП 012.52, ТСП 012.53



Модели термопреобразователей	НСХ преобразования	Количество чувствительных элементов, шт.
ТСМ 012.50	50М, 100М	1
ТСМ 012.51		2
ТСП 012.52	50П, 100П, Pt100, Pt500, Pt1000	1
ТСП 012.53		2

С подвижным штуцером M20x1,5, с защитной арматурой диам. 10 мм, с комплектом монтажных частей под ввод кабеля в трубе TCM 012.62, TCM 012.63, ТСП 012.64, ТСП 012.65



Модели термопреобразователей	НСХ преобразования	Количество чувствительных элементов, шт.
ТСМ 012.62	50М, 100М	1
ТСМ 012.63		2
ТСП 012.64	50П, 100П, Pt100, Pt500, Pt1000	1
ТСП 012.65		2



Стандартные длины погружаемых частей защитной арматуры взрывозащищенных ТС типа ТСМ 012, ТСП 012 с подвижным штуцером

Исполнения ТС с подвижным штуцером М20х1,5							Длина погружаемой части l, мм
Ø10 мм	Ø 10 /Ø 8 /L=60 мм	Ø 8 мм	Ø8 /Ø6 / L=45мм	Ø 5 мм	Ø 6 мм	Ø 10 /Ø 6 /L=160 мм	
-	-	+	+	+	+	-	60
+	+	+	+	+	+	-	80
+	+	+	+	+	+	-	100
+	+	+	+	+	+	-	120
+	+	+	+	+	+	-	160
+	+	+	+	-	-	+	200
+	+	+	+	-	-	+	250
+	+	+	+	-	-	+	320
+	+	+	+	-	-	+	400
+	+	+	+	-	-	+	500
+	+	+	-	-	-	-	630
+	+	+	-	-	-	-	800
+	+	+	-	-	-	-	1000
+	-	+	-	-	-	-	1250
+	-	+	-	-	-	-	1600
+	-	+	-	-	-	-	2000
+	-	+	-	-	-	-	2500
+	-	+	-	-	-	-	3150