

UNOplus таль ручная рычажная



Таль UNOplus предназначена для поднятия, перетаскивания и закрепления грузов, имеет компактный дизайн и крепкую конструкцию, выполненную из штампованной стали. UNOplus ручная рычажная таль обладает грузоподъемностью 750 - 6000 кг.

Особенности

- Благодаря усовершенствованному приводу и улучшенным подшипникам требуется минимум физических усилий при работе с коротким рычагом.
- Секция ручной цепи в стандартном варианте исполнения изготавливается из стали.
- Автоматический винтовой дисковый грузоупорный тормоз с деталями, которые защищены от коррозии.
- Стандартный механизм освобождения цепи для быстрого прикрепления груза или прогона цепи через таль в обоих направлениях.
- Крепкие направляющие ролики предотвращают срыв и заедание цепи на звездочке, делая ход цепи плавным.
- Крепкий блок крюка с внутренними соединениями болтов.
- Звенья цепи выполнены из оцинкованной легированной стали.
- Крюки выполнены из нестареющей стали с высокими упругими свойствами.

Дополнительные опции

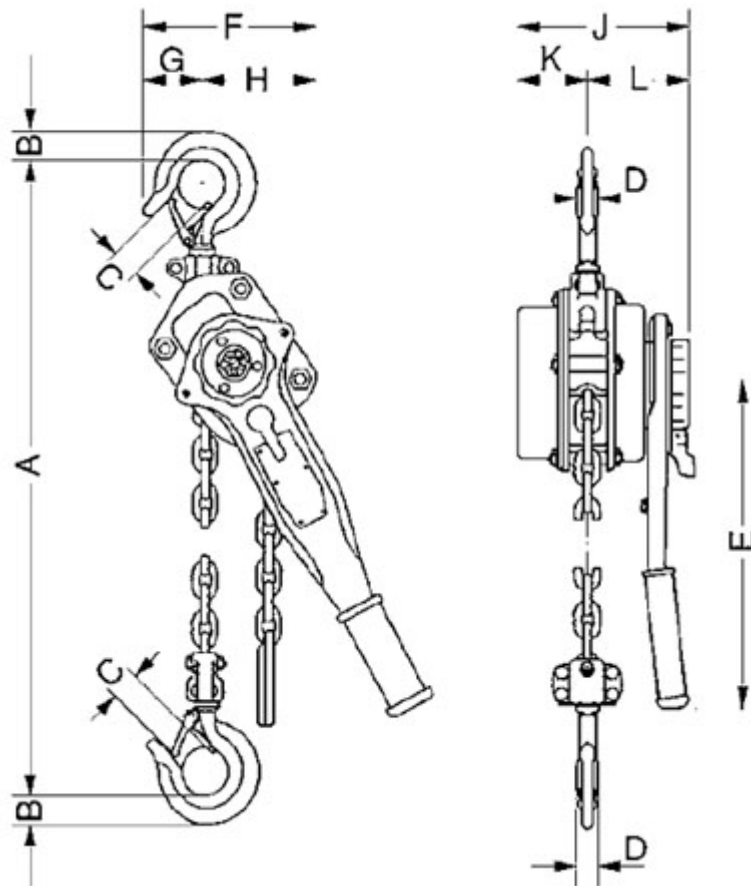
- Стандартная цепь может быть заменена на цепь из нержавеющей стали.
- Выпускаются модификации UNOplus, которые соответствуют нормам I M2 и II 2GD с IIB T4 T 120C X.

Параметры моделей

Модель	Номер EAN	Грузо - подъемность (кг)	Кол-во ветвей цепи	Размеры цепи (мм)	Высота подъема при одиночном повороте рычага (мм)	Ручное усилие при подъеме груза с макс. весом (даН)	Собственный вес на высоте 1.5м (кг)
UNOplus 750	*168342	750	1	6x18	20	20	7.2
UNOplus 1500	*168359	1500	1	8x24	22	35	12.5
UNOplus 3000	*168366	3000	1	10x30	17	40	21.5
UNOplus 6000	*168380	6000	2	10x30	8	40	32.0



Размеры



Модель	UNOplus 750	UNOplus 1500	UNOplus 3000	UNOplus 6000
А мин.,мм	340	410	510	690
В,мм	22	28	36	45
С,мм	26	32	40	44
Д,мм	16	21	27	33
Е,мм	250	330	380	380
F,мм	150	170	220	220
G,мм	70	80	100	100
Н,мм	80	90	120	120
Ј,мм	150	180	210	210
К,мм	60	80	90	90
L,мм	90	100	120	120