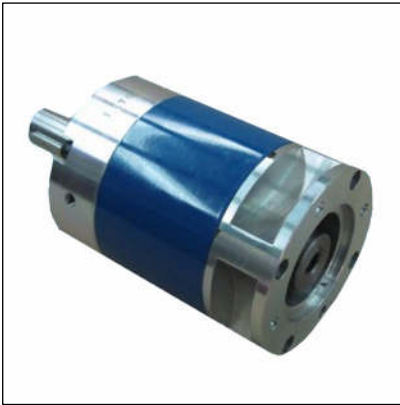


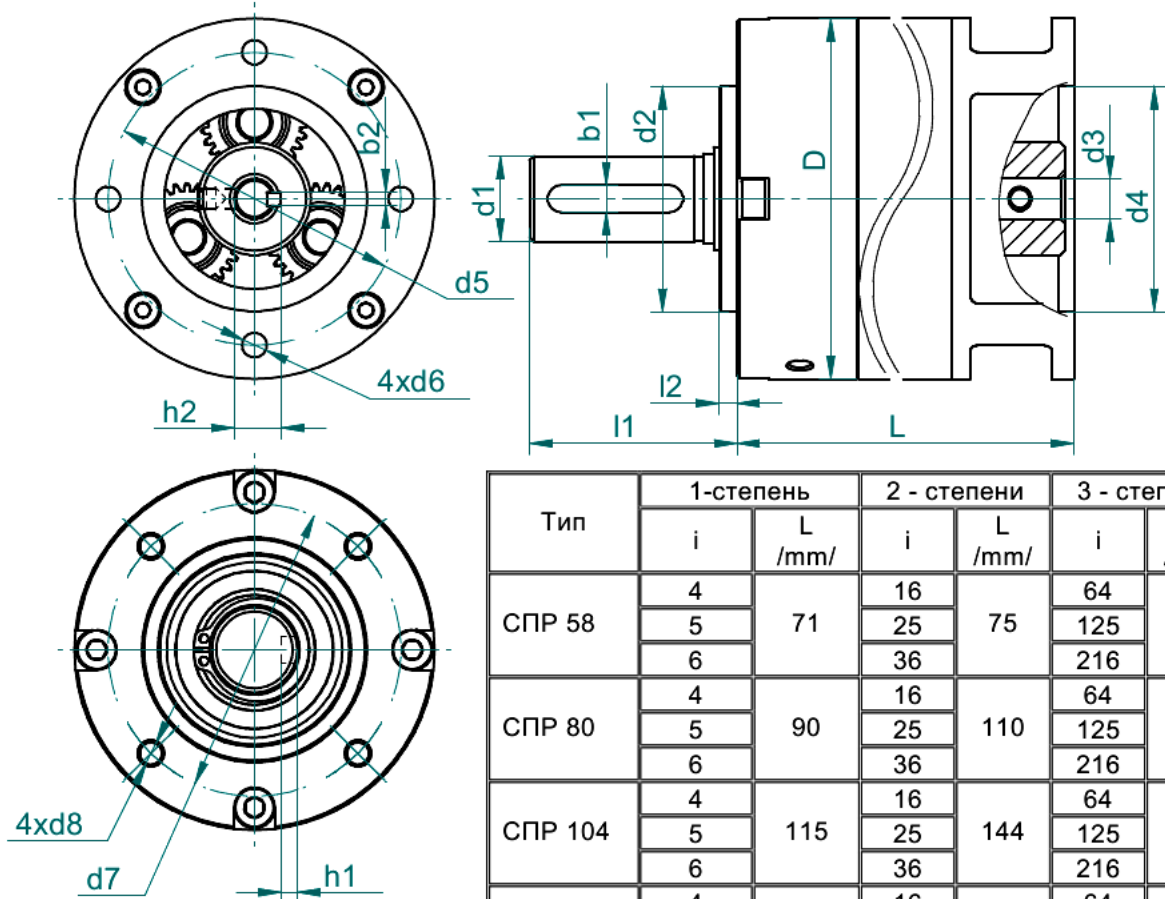


СПР редуктор планетарный



СПР редуктор планетарный отличается малыми габаритами низкой относительной массой. СПР высокоустойчив к перегрузкам, имеет широкий диапазон передаточных отношений и высокий коэффициент полезного действия. Редуктор можно установить как в вертикальном, так и в горизонтальном положении, выходным валом вниз или вверх.

Габаритные и присоединительные размеры планетарного редуктора СПР



Тип	1-ступень		2 - ступени		3 - ступени	
	i	L /mm/	i	L /mm/	i	L /mm/
СПР 58	4	71	16	75	64	90
	5		25		125	
	6		36		216	
СПР 80	4	90	16	110	64	130
	5		25		125	
	6		36		216	
СПР 104	4	115	16	144	64	173
	5		25		125	
	6		36		216	
СПР 130	4	140	16	177	64	210
	5		25		125	
	6		36		216	

Примечание: i – передаточное отношение редуктора

Тип	D mm	d1 mm	d2 mm	d3 mm	d4 mm	d5 mm	d6 mm	d7 mm	d8 mm	l1 mm	l2 mm	b1 mm	h1 mm	b2 mm	h2 mm
СПР 58	58	12	32	9	32	45	6	40	M5	25	2,5	4	2,5	3	10,5
СПР 80	80	19	50	9	50	65	6	65	M6	46	4	6	3,5	3	10,5
СПР 104	104	25	70	14	70	90	7	85	M8	58	4	8	4	5	16,3
СПР 130	130	30	90	19	90	115	9	110	M10	65	5	10	5	6	21,8