

ГК-1 газоанализатор кислорода



Газоанализатор кислорода ГК-1 предназначен для определения процентного содержания кислорода в техническом и медицинском кислороде и кислородосодержащих газовых смесях при контроле производственного кислорода и при технологическом контроле работы воздуходелительных установок.

Газоанализатор ГК-1 изготовлен по ТУ 4321-004-07609129-97.

ЗАКАЗАТЬ

Описание газоанализатора кислорода ГК-1

Конструктивно ГК-1 состоит из бюретки Гемпеля, пипетки Гемпеля с резиновой пробкой, трубки соединительной, сосуда уравнивательного, соединенного с пипеткой Гемпеля резиновой трубкой. Стеклоаналитические детали закрепляются на штативе с помощью скоб.

Принцип действия газоанализатора ГК-1 основан на поглощении кислорода медными спиралями, помещаемыми в расширенной цилиндрической части пипетки Гемпеля.

Диапазоны измерения

Диапазон измерения, мл	Цена деления, мл	Допустимая погрешность при температуре (20±5)°С, мл
0 - 10	0,1	±0,1
15 - 75	1,0	±1,0
85-95	0,2	±0,2
98 - 100	0,05	±0,05

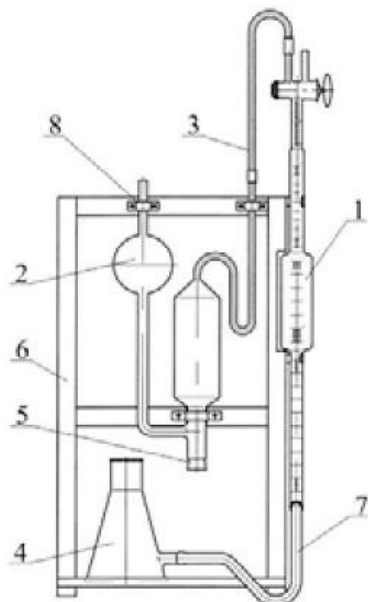
Технические характеристики

Наименование	Значение
Вместимость бюретки Гемпеля (от нулевой отметки до пробки крана), мл	100±0,25
Габаритные размеры, мм	295x175x635
Масса, кг, не более	1,4
Шифр газоанализатора кислорода ГК-1	1651
Шифр изделий, входящих в прибор	
- бюретка Гемпеля	1555
- пипетка Гемпеля	1718
- сосуд уравнивательный	2890

Стандартный комплект поставки:

- ГК-1 газоанализатор кислорода.
- Эксплуатационная документация.

Состав газоанализатора кислорода ГК-1



1 – бюретка Гемпеля, 2 – пипетка Гемпеля, 3 – трубка соединительная, 4 – сосуд уравнильный, 5 – резиновая пробка, 6 – штатив (для закрепления стеклянных деталей), 7 – резиновая трубка (соединяет сосуд уравнильный с пипеткой Гемпеля), 8 – скобы.