

ГИВ6-М2 индикатор веса



Индикатор веса ГИВ6-М2 предназначен для измерения и регистрации усилий натяжения неподвижного конца талевого каната при бурении и капитальном ремонте скважин.

Индикатор веса ГИВ6-М2 изготавливается в соответствии с ТУ 25-7617.004-92.

ЗАКАЗАТЬ

Технические характеристики

Наименование	Значение
Основная приведенная погрешность измерения усилий натяжения каната: – для индикаторов с трансформатором давления ЗШ5.135.023 – для индикаторов с трансформатором давления ЗШ5.135.021	±4% от максимального усилия ±2,5% от максимального усилия
Дополнительная погрешность при отклонении температуры от (20±5)°С на каждые 10°С	±0,5% от максимального усилия
Максимальное давление в гидравлической системе индикатора	1 МПа
Рабочая жидкость гидравлической системы индикатора*	жидкости полиметилсилоксановые ПМС-5, ПМС-6 или ПМС-10 ГОСТ 13032-77 или аналогичные по физическим свойствам
Максимальное расстояние от трансформатора давления до блока вторичных приборов	10 м
Устойчивость к воздействию температуры	исполнение У категории 2 по ГОСТ 15150, но для работы при температуре -50...+50°С и исполнение Т категории 2 (температура -10...+55°С)
Условия эксплуатации: – диапазон температур окружающего воздуха – относительная влажность	-50...+50°С до 80% при температуре +35°С
Средний срок службы, не менее	8 лет
Межповерочный интервал	1 год

*Поставка индикаторов производится без заполнителя.

Габаритные размеры и масса составных частей индикаторов

Наименование и обозначение	Габариты (ДхВхШ), не более	Масса, не более
Блок вторичных приборов СНИЦ 423311.002: -01 -02 -09	850x460x160 мм 850x460x160 мм 490x455x160 мм 1180x460x160 мм	20 кг 19 кг 13,5 кг 25 кг
Трансформатор давления: ЗШ 5.135.021 ЗШ 5.135.023	270x350x190 мм 205x270x140 мм	15 кг 7 кг

Обозначения трансформаторов, диаметры канатов и диапазоны измерения усилий натяжения

Трансформатор давления	Диаметр каната	Максимальное усилие натяжения каната
ЗШ 5.135.023	15; 19; 22 мм	60; 80; 100; 125 кН
ЗШ 5.135.021	22; 25 мм 28; 32 мм 35; 38 мм	200 кН 250 кН 320 кН

Варианты исполнений

В зависимости от назначения индикатор выпускается в семи модификациях, различающихся типом трансформатора давления и составом блока вторичных приборов:

- **ГИВ6-М2-1** — совмещенный указатель (с основной и верньерной шкалой), пресс-бачок, манометр самопишущий ДМ-2001, трансформатор ТД-300;
- **ГИВ6-М2-2** — совмещенный указатель (с основной и верньерной шкалой), пресс-бачок, манометр самопишущий ДМ-2001, трансформатор ТД-150;
- **ГИВ6-М2-3** — указатель с основной шкалой, пресс-бачок, манометр самопишущий ДМ-2001, трансформатор ТД-300;
- **ГИВ6-М2-4** — указатель с основной шкалой, пресс-бачок, манометр самопишущий ДМ-2001, трансформатор ТД-150;
- **ГИВ6-М2-5** — указатель с основной шкалой, пресс-бачок, трансформатор ТД-150;
- **ГИВ6-М2-6** — указатель с основной шкалой, указатель с верньерной шкалой, пресс-бачок, манометр самопишущий ДМ-2001, трансформатор ТД-300;
- **ГИВ6-М2-7** — указатель с основной шкалой, указатель с верньерной шкалой, пресс-бачок, манометр самопишущий ДМ-2001, трансформатор ТД-150.

Стандартный комплект поставки

Обозначение документа	Наименование и условное обозначение	Количество на модификацию, шт.							Примечание
		ГИВ6-М2-1	ГИВ6-М2-2	ГИВ6-М2-3	ГИВ6-М2-4	ГИВ6-М2-5	ГИВ6-М2-6	ГИВ6-М2-7	
ЗШ5.135.021(ТД-300)	Трансформатор давления	1	-	1	-	-	1	-	
ЗШ5.135.023(ТД-150)	Трансформатор давления	-	1	-	1	1	-	1	
СНИЦ423.311.002	Блок вторичных приборов	1	1	-	-	-	-	-	
- 01	Блок вторичных приборов	-	-	1	1	-	-	-	
- 02	Блок вторичных приборов	-	-	-	-	1	-	-	
- 09	Блок вторичных приборов	-	-	-	-	-	1	1	
СНИЦ 302 640.006	Трубопровод	1	1	1	1	1	1	1	
Запасные части									
ЗШ7.010.090	Мембрана	3	-	3	-	-	3	-	исп. У2
ЗШ7.010.090-01	Мембрана	3	-	3	-	-	3	-	исп. Т2
ЗШ 7.010.091	Мембрана	-	3	-	3	3	-	3	исп. У2
ЗШ 7.010.091-01	Мембрана	-	3	-	3	3	-	3	исп. Т2
ЮД8.683.043	Кольцо	2	2	2	2	2	2	2	
	Болт М8х30. 109.019 ГОСТ 7798	-	4	-	4	4	-	4	
	Болт М8х45.109.019 ГОСТ 7798	5	-	5	-	-	5	-	
	Гайка М8.05.019 ГОСТ 5915	5	-	5	-	-	5	-	
	Шайба 8.65Г.016 ГОСТ 6402	5	4	5	4	4	5	4	
Принадлежности									
ЗШ6.272.035	Зажим	-	1	-	1	1	-	1	
ЗШ6.272.035-01	Зажим	1	-	1	-	-	1	-	
Документация									
СНИЦ423311.001ПС	Гидравлический индикатор веса ГИВ6-М2. Паспорт	-	-	-	-	-	-	-	согласно заказу-наряду
СНИЦ423311.001РЭ	Гидравлический индикатор веса ГИВ6-М2. Руководство по эксплуатации	-	-	-	-	-	-	-	согласно заказу-наряду
СНИЦ.406131.001ПС	Манометр самопишущий ДМ-2001. Паспорт. Манометр самопишущий	1	1	1	1	-	1	1	
СНИЦ.406131.001РЭ	ДМ-2001. Техническое описание и руководство по эксплуатации	1	1	1	1	-	1	1	

Пример обозначения при заказе

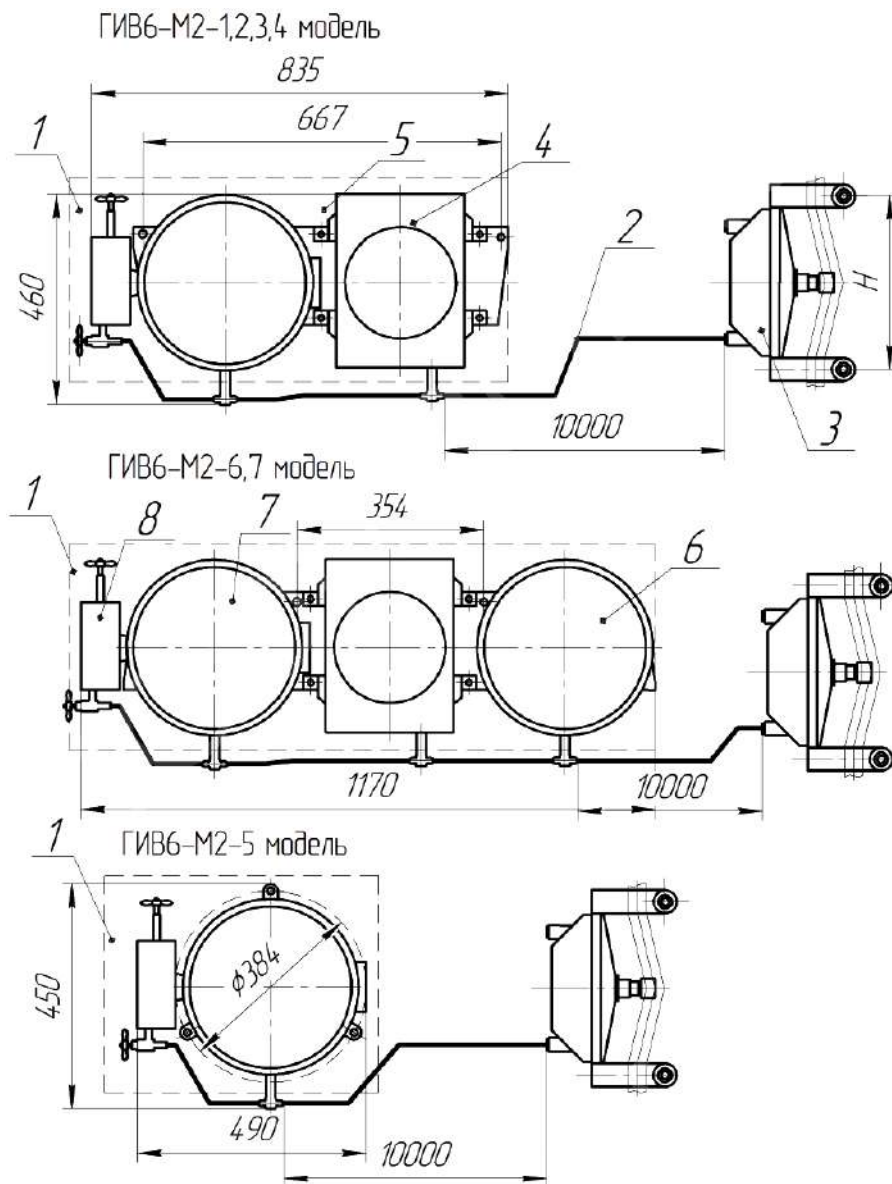
Обозначение при заказе индикатора исполнения У2 первой модели на максимальное усилие 200 кН, на канат Ø25 мм:

«ГИВ6-М2-1-200кН-Ø25 ТУ 25-7617.004-92»;

исполнения Т2:

«ГИВ6-М2-1-Т2-200кН-Ø25 ТУ 25-7617.004-92».

Схемы и чертежи



- 1 — блок вторичных приборов смонтирован на раме 5;
- 2 — трубопровод;
- 3 — трансформатор давления;
- 4 — манометр самопишущий ДМ2001;
- 5 — рама;
- 6 — верньерный указатель;
- 7 — основной указатель;
- 8 — пресс бачок

Схема соединений гидравлической системы индикатора ГИВ6-М2