

ДБС диафрагма бескамерная стандартная с угловым способом отбора перепада давления

Стандартные бескамерные диафрагмы «ДБС» предназначены для создания перепада давления при измерении расхода жидкостей газов или пара по методу переменного перепада давления во фланцах трубопровода.

Диафрагма ДБС применяется при диаметре условного прохода от 300 до 1200 мм включительно и избыточном давлении в трубопроводе не более 4 МПа.

ДБС представляют собой плоский диск с отверстием в центре.

Особенности

- отсутствие движущихся частей;
- высокая надежность конструкции;
- беспроливная поверка в любом региональном центре стандартизации и метрологии.

Технические характеристики

Рабочая среда:

- однофазная и однородная среда (газ, пар, жидкость);
- давление рабочей среды до 32 МПа;
- температура рабочей среды - 60...200 °С;
- трубопроводы круглого сечения с внутренним диаметром 20...1200 мм.

Условный проход Ду, мм	Обозначение диафрагмы при условном давлении Ру, МПа				Длина цилиндрической части отверстия, мм	Диаметр трубопровода, мм									
	до 0,6	свыше 0,6 до 1,6	свыше 1,6 до 2,5	свыше 1,6 до 4		Наружный Дн, мм	Внутренний D20, мм при Ру до 4 МПа								
300	ДБС 0,6 300	ДБС 1,6 300	ДБС 4 300		от 1,59 до 5,3	325	от 266 до 317								
350	ДБС 0,6 350	ДБС 1,6 350	ДБС 4 350												
400	ДБС 0,6 400	ДБС 1,6 400	ДБС 4 400												
450	ДБС 0,6 450	ДБС 1,6 450	ДБС 4 450												
500	ДБС 0,6 500	ДБС 1,6 500	ДБС 4 500												
600	ДБС 0,6 600	ДБС 1,6 600	ДБС 4 600												
700	ДБС 0,6 700	ДБС 1,6 700	ДБС 4 700												
800	ДБС 0,6 800	ДБС 1,6 800	ДБС 2,5 800	-				от 1,85 до 6,34	377	свыше 317 до 369					
900	ДБС 0,6 900	ДБС 1,6 900									ДБС 2,5 900	-	от 2,09 до 7,38	426	свыше 369 до 418
1000	ДБС 0,6 1000	ДБС 1,6 1000									ДБС 2,5 1000	-	от 2,35 до 8,36	480	свыше 418 до 471
					от 2,6 до 9,4	530	свыше 471 до 521								
					от 3,1 до 10,4	630	свыше 521 до 621								
					от 3,55 до 12,4	720	свыше 621 до 721								
					от 4,04 до 14,2	820	свыше 721 до 809								
					от 4,54 до 16,08	920	свыше 809 до 909								
					от 5,04 до 18,16	1020	свыше 909 до 1009								

Материалы диафрагм:

Тип диафрагмы	Марка стали		Код исполнения по материалам
	Корпус камеры*	Диафрагма	
ДКС	сталь 20	12X18Н10Т	А/Б



ДВС ДФК	12X18H10T		Б/Б
	09Г2С		В/Б
	10X17H13M2T		Г/Б
ДБС ДФС	-		Б

Примечание: * - Для ДФК - материал корпуса камеры, фланцев, патрубков.

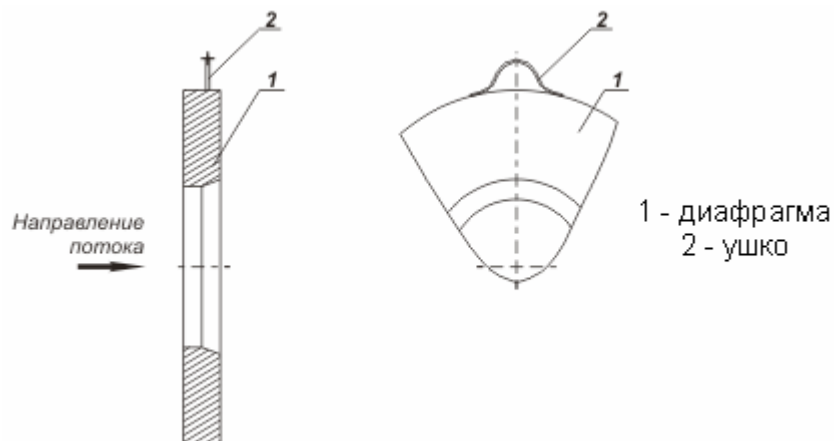
Межповерочный интервал - 1 год.

Комплект поставки

1. Диафрагма с клеймом Госповерителя.
2. Паспорт с печатью и подписью Госповерителя.
3. Паспорт с печатью и подписью завода изготовителя.
4. Расчет с печатью и подписью Госповерителя.
5. Тара.

Чертеж

Стандартные ДБС



ДБС / износостойчивые

