



ПИРОМЕТРЫ ПРЕЦИЗИОННЫЕ СЕРИИ ПД-4



ПД-4 зарегистрированы в Государственном реестре средств измерений под № 29468-05. Сертификат об утверждении типа средств измерений RU.C.32.001.A № 21097.

Назначение:

Пирометры прецизионные серии ПД-4 предназначены для высокоточного измерения и регулирования температуры твердых тел в диапазоне 800...2500°C

Пирометры снабжены оптическим видоискателем (визирной трубой) и позволяют измерять температуру объектов диаметром от 10 мм (800...2500°C) и до 3,3 мм (1200...2500°C).

Управление работой пирометров и индикация измеренных значений осуществляются при помощи ЭВМ.

Пирометры могут быть использованы для замены существующих оптических пирометров типа ЭОП-66, ЭОП-93.

Прецизионные стационарные пирометры серии ПД-4 благодаря высокому оптическому разрешению обеспечивают возможность измерения температуры малых объектов, высокоскоростной процессор позволяет обрабатывать и передавать на ПЭВМ и токовый выход до 20 измерений в секунду. Оптическая система наведения позволяет наблюдать область измерения температуры на фоне объекта контроля.

Пирометры прецизионные серии ПД-4 имеют исполнение

ПД-4-06 - эталонный пирометр 1 разряда,

подробную информацию см. в разделе «МЕТРОЛОГИЧЕСКОЕ ОБОРУДОВАНИЕ для контактной и бесконтактной термометрии».

В пирометрах серии ПД-4 предусмотрено:

- изменяемое фокусное расстояние;
- связь с ЭВМ по интерфейсу RS-232;
- выбор скорости измерений из ряда 1; 5; 10; 25; 50; 100 изм./с;
- включение/выключение внутреннего цифрового фильтра, уменьшающего уровень шумов;
- возможность изменения параметров цифрового фильтра;
- одновременный аналоговый и цифровой выходы;
- вывод результатов измерения в цифровом виде на ЭВМ;
- токовый выход с программируемыми диапазоном температур и видом унифицированного токового выходного сигнала (0-5), (0-20) или (4-20) мА;
- выходной логический ключ (5В, 20мА) сигнализация обрыва токового выхода;
- два выходных логических ключа (5В, 20мА) для двух изменяемых уставок;
- индикация на ЭВМ температуры внутри корпуса прибора.

ПД-4



Возможности программного обеспечения

Входящее в комплект поставки программное обеспечение Piro Visual, совместимое с Windows 95/98/XP, позволяет:

- идентифицировать пирометр;
- отображать текущее, минимальное и максимальное значение измеренной температуры;
- задавать коэффициент коррекции излучательной способности;
- сигнализировать о неисправности прибора или выходе параметров за допустимые значения;
- производить визуализацию измеренных значений в виде графика в режиме реального времени;
- вести непрерывную запись измерений в файл на жестком диске;
- выводить графики или их фрагменты на принтер;
- изменять параметры цифрового фильтра ПД-4 и скорость измерений;
- настраивать токовый выход;
- проводить подстройку пирометра;
- и др.

Пирометры ПД-4 выпускаются по ТУ 4211-012-02566540-2004

Характеристики	ПД-4-01	ПД-4-02	ПД-4-03	ПД-4-04	ПД-4-05
Диапазон измерений, °С	1000...2500	800...2300	1200...2500	1000...2300	800...2500
Эффективная длина волны, нм	650±200	950±200	656,3±10	950±10	1550±200
Показатель визирования	1:100		1:300		1:100
Номинальное рабочее расстояние, мм	1000±100				420±50
Индикация	на ЭВМ				
Разрешающая способность индикации, °С	0,001				
Разрешающая способность*, °С	до 0,01				
Основная приведенная погрешность, % от диапазона, не более	0,5	0,25		0,5	
Время установления выходного сигнала, мс, не более	50				
Время установления рабочего режима, мин, не более	15				
Диапазон возможной установки коэффициента коррекции излучательной способности	0,100...1,500				
Дискретность установки коэффициента коррекции излучательной способности	0,001				
Связь с ЭВМ	RS-232				
Температура окружающего воздуха, °С	5...40	20±5		5...40	
Питание	+(24±0,5) В				
Потребляемая мощность, Вт, не более	10				
Габаритные размеры, мм, не более:					
- пирометра	257x300x57				
- блока питания	232x96x96				
Масса пирометра, кг, не более	1,5				
*при включении цифрового фильтра					

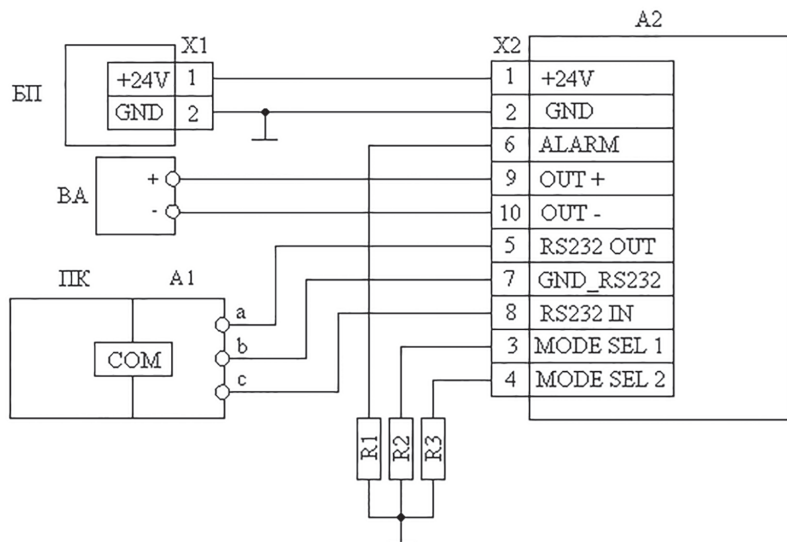


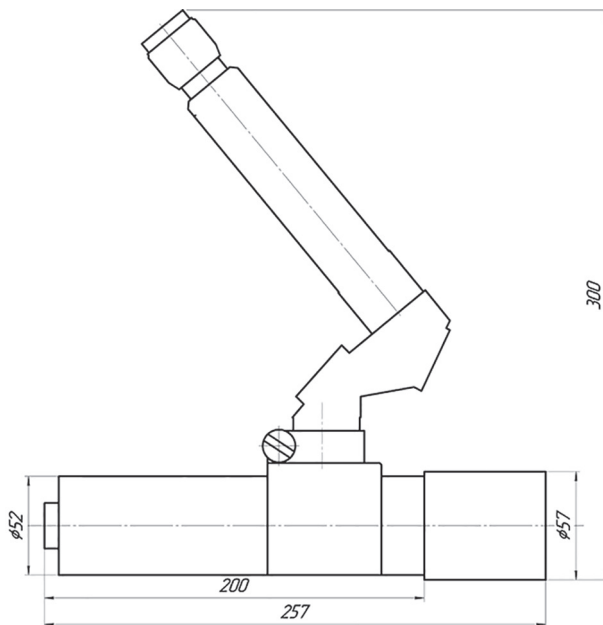
Схема подключения пирометра прецизионного ПД-4

Габаритные чертежи пирометров прецизионных ПД-4

A1 – разъем для COM-порта кабеля ДДШ6.644.089 (из комплекта);
 A2 – пирометр прецизионный ПД-4;
 БП – блок питания стабилизированный БПС 24-0,3 (из комплекта);
 ВА – миллиамперметр постоянного тока с погрешностью не более 0,05 % в диапазоне (0...20) мА, например, прибор комбинированный цифровой В7-99 в режиме миллиамперметра;
 ПК – IBM-совместимый компьютер с процессором, не хуже 486;
 R1...R3 – резисторы типа С2-36-0.125-250 Ом ± 1 % при проверке работы выходных ключей пирометра, либо любая другая нагрузка с током потребления не более 20 мА при эксплуатации пирометра;
 X1 – розетка MSTB 2.5/2-G-5.08;
 X2 – розетка 2PMT22КПН10Г1Б1В;
 COM – любой из последовательных девятиконтактных портов ПК.

Комплектность:

Наименование	Количество
Пирометр прецизионный ПД-4 ДДШ2.820.011	1 шт.
Паспорт ДДШ 2.820.011 ПС	1 экз.
Руководство по эксплуатации на пирометр ДДШ2.820.011РЭ	1 экз.
Методика поверки ДДШ 2.820.011 ДЗ	1 экз.
Кабель ДДШ 6.644.089 для ПД-4-01... ПД-4-04, ПД-4-06	1 шт.
Кабель ДДШ 6.644.089-01 для ПД-4-05	1 шт.
Труба визирная ТЗ-6	1 шт.
Светофильтр ДДШ3.900.008	1 шт.
Блок питания стабилизированный БПС 24-0.3 ДДШ2.087.006-01	1 шт.
Программное обеспечение "Piro Visual" 643.02566540.00007 - 01	1 комплект



Габаритный чертеж пирометров прецизионных ПД-4-01...ПД-4-05

Порядок записи при заказе:

«Пирометр прецизионный ПД-4-XX»
 XX - исполнение прибора

По отдельной заявке:

- монтажная арматура (держатель)