



ЗАКАЗАТЬ

Поршневой одноцилиндровый насос двустороннего действия с ручным приводом P-0,8/30 предназначен для подъёма пресной воды, бензина, нефти и промышленных масел.

Описание насоса P-0,8/30

Насос крепится шпильками или болтами диаметром 8 мм на жёсткой вертикальной поверхности, фланец напорного патрубка должен быть в горизонтальной плоскости. Это необходимо для нормальной работы клапанов.

Для всасывающего и напорного трубопроводов рекомендуется использовать трубы или специальные армированные шланги с условным проходом Ду 20 (25 мм).

При заборе воды из открытых водоёмов рекомендуется на всасывающий трубопровод устанавливать сетчатый фильтр для исключения попадания мусора в насос.

Если насос транспортировался, перед началом работы целесообразно демонтировать напорный патрубок и проверить чистоту и правильность установки клапанов в сёдлах.

Если высота всасывания более 2 м, на всасывающий трубопровод необходимо установить обратный клапан, рабочую камеру насоса и всасывающий трубопровод заполнить перекачиваемой жидкостью через отверстие напорного трубопровода.

Особенности ручного насоса P-0,8/30:

- Насос P-0,8/30 работает без холостых ходов, перекачивая жидкость при любом перемещении рукоятки, что значительно ускоряет процесс перекачивания жидкости.
- Рабочее положение - вертикальное.
- Материал корпуса и проточной части - алюминий, рукоятка - нержавеющей сталь.

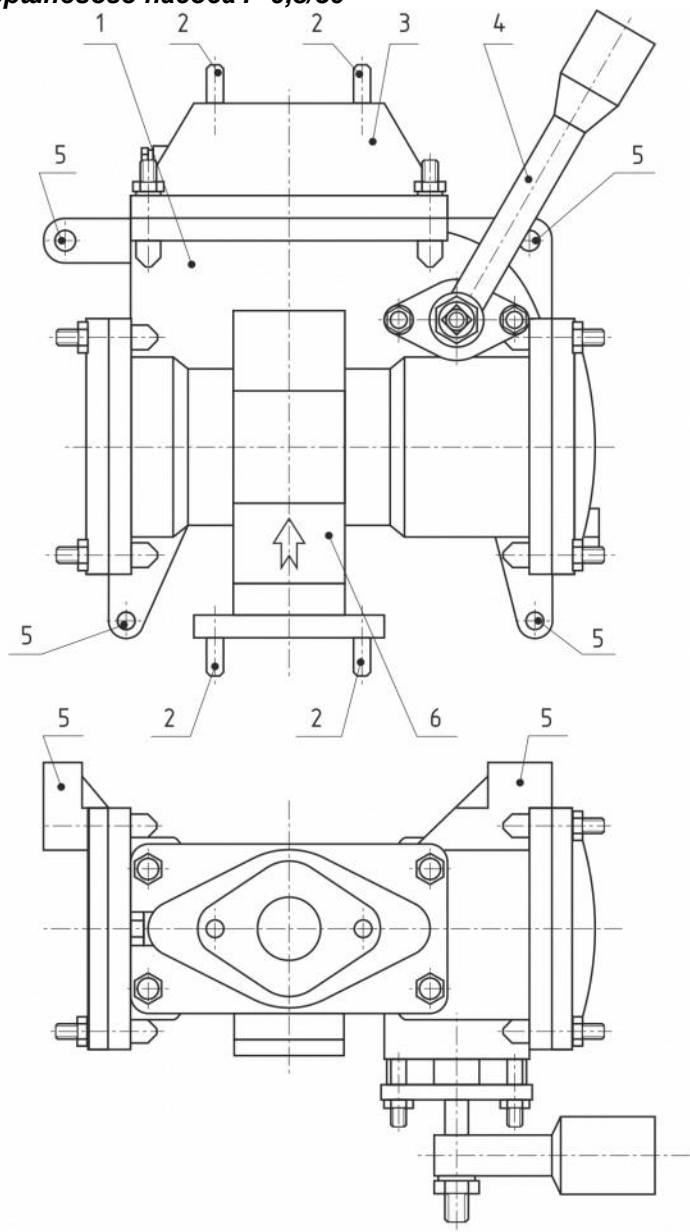
Технические характеристики

Наименование	Значение
Подача за двойной ход рукоятки, не менее	0,74 л
Напор, не более	0,3 Мпа
Высота всасывания, не более	5,5 м
Усилие на рукоятке, не более	26 кгс/см ²
Габариты корпуса насоса	295x220x255 мм
Длина рукоятки	500 мм
Масса, не более	7 кг
Средний срок службы	7,5 лет
Гарантийный срок эксплуатации	24 мес

Стандартный комплект поставки:

- P-0,8/30 насос ручной поршневой.
- Комплект ЗИП (шпильки и прокладки фланца патрубков).
- Комплект обратных фланцев (2 шт) с крепежными болтами (4 шт) и прокладками (2 шт) для подключения насоса.
- Инструкция по монтажу и эксплуатации. Паспорт.

Конструкция ручного поршневого насоса Р-0,8/30



1. Корпус насоса
2. Шпильки фланцев патрубков
3. Напорный патрубок
4. Рукоятка
5. Кронштейны крепления насоса
6. Всасывающий патрубок