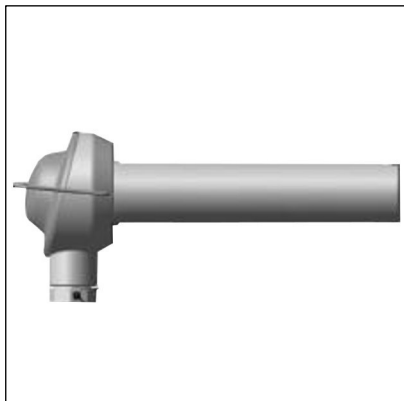




ТХА-0109 преобразователь термоэлектрический хромель-алюмелевый



Преобразователь термоэлектрический хромель-алюмелевый **ТХА-0109** предназначен для измерения температуры жидких и газообразных, химически не агрессивных, а также агрессивных сред, не разрушающих защитную арматуру, в частности для керамических и кирпичных заводов.

Характеристики преобразователей термоэлектрических хромель-алюмелевых ТХА-0109 соответствуют ТУ 4211-088-02566540-2010.

Технические характеристики

Технические характеристики	ТХА 0109
Диапазон измеряемых температур, °С	от -40 до +1050
Номинальная статическая характеристика (НСХ)	ХА(К)
Класс допуска	2
Показатель тепловой инерции, с	180
Степень защиты от пыли и воды	IP55
Средняя наработка до отказа при номинальной температуре 850 °С, ч	50000
Материал защитной арматуры	Ст.15Х25Т
Исполнение рабочего спая	изолирован
Диапазон условных давлений, МПа	0,25
Устойчивость к вибрации	группа исп. L3
Вид климатического исполнения	У2, Т2

Пример записи при заказе:

ТХА 0109-02

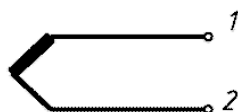
У2

ТУ 4211-088-02566540-2010

Тип и конструктивное исполнение Вид климатического исполнения

Обозначение ТУ

Схема соединений



Модификации преобразователей термоэлектрических хромель-алюмелевых ТХА-0109

Тип и конструктивное исполнение	l, мм	Номинальная температура применения, °С	Масса, кг, не более
ТХА 0109-00	500	850	1,4
ТХА 0109-01	800		1,6
ТХА 0109-02	1000		1,95
ТХА 0109-03	1250		2,4
ТХА 0109-04	1600		2,85
ТХА 0109-05	2000		3,40

