



ТПЛ-10 трансформатор тока



Трансформаторы тока ТПЛ-10 однофазные, по принципу конструкции являются опорно-проходными, с литой изоляцией. Трансформатор может содержать до 4-х вторичных обмоток, каждая из которых расположена на своем магнитопроводе. Выводы первичной обмотки расположены на боковых поверхностях трансформатора. Выводы вторичных обмоток расположены в нижней части литого блока.

Вывода вторичных обмоток для измерений пломбируются защитной крышкой.

Особенности конструкции:

Трансформаторы изготавливаются с одним или несколькими коэффициентами трансформации, с возможностью переключения на вторичной стороне.

По требованию заказчика возможно изготовление

трансформаторов с повышенными номинальными нагрузками вторичных обмоток, повышенными токами термической и электродинамической стойкости.

Трансформаторы могут изготавливаться с выводами вторичных обмоток из гибкого многожильного провода. Длина выводов вторичных обмоток оговаривается в заказе. Трансформаторы для дифференциальной защиты поставляются по специальному заказу.

Технические характеристики:

Наименование параметра	Номер конструктивного исполнения	
	2	3
Номинальное напряжение, кВ	10,11*	
Наибольшее рабочее напряжение, кВ	12	
Номинальная частота переменного тока, Гц	50, 60*	
Номинальный вторичный ток, А	1,5	
Номинальный первичный ток, А	5, 10, 15, 20, 30, 40, 50, 75, 80, 100, 150, 200, 300, 400, 600, 750, 800, 1000, 1200, 1500, 2000, 2500, 3000	
Количество вторичных обмоток	2	3
Класс точности вторичной обмотки для измерений вторичной обмотки для защиты	0,2S; 0,2, 0,5S, 0,5, 1, 3 5P, 10P	
Номинальная вторичная нагрузка, ВА вторичной обмотки для измерений при $\cos \phi = 1$ при $\cos \phi = 0,8$ вторичной обмотки для защиты при $\cos \phi = 0,8$	1, 2, 2,5 3, 5, 10, 15, 20, 25, 30, 50 3, 5, 10, 15, 20, 25, 30, 50	
Номинальная предельная кратность вторичной обмотки для защиты	от 2 до 30	
Номинальный коэффициент безопасности приборов обмотки для измерений	от 2 до 30	
Односекундный ток термической стойкости, кА при номинальном первичном токе, А		
5	0,4	0,4
10	0,78	0,78
15	1,2	1,2
20	1,56	1,56
30	2,5	2,5
40	3,0	3,0



50	5,0	5,0
75	5,85	5,85
80	6,23	6,23
100	10,0	10,0
150	12,5	12,5
200	20,0	20,0
300, 400	31,5	20,0
600 - 3000	40,0	40,0
Ток электродинамической стойкости, кА при номинальном первичном токе, А		
5	1,0	1,0
10	1,98	1,98
15	3,0	3,0
20	3,98	3,98
30	6,37	6,37
40	7,65	7,65
50	12,8	12,8
75	14,9	14,9
80	15,8	15,8
100	25,5	25,5
150	31,8	31,8
200	51,0	51,0
300, 400	81,0	51,0
600 - 3000	102,0	102,0

* Для трансформаторов, предназначенных для поставок на экспорт.

Значение вторичных нагрузок, вторичного тока, предельной кратности вторичной обмотки для защиты, коэффициента безопасности приборов вторичной обмотки для измерений, количество вторичных обмоток, классы точности уточняются в заказе.

Трансформаторы могут изготавливаться с выводами вторичных обмоток из гибкого многожильного провода. Длина выводов вторичных обмоток оговаривается в заказе.

Тип трансформатора	Количество обмоток	Номинальный первичный ток, А	S, мм	L, мм	a, мм	Рис	Масса max, кг		
ТПЛ-10-2	2	5-200	6	103		1	25,0 max		
		300, 400							
		600	8	80	40				
		750, 800	10						
		1000	10	20	85			60	28 max
		1200-2000	20						
2500-3000									
ТПЛ -10-3	3	5-400	6	103	40	2	28,5 max		
		600	8	80					
		750, 800	10		20			85	60
		1000	12,5	80					
		1200-2000	20		85			80	
2500-3000									
ТПЛ -10-4	4	5-400	6	103	40	3	28,5 max		
		600	8	80					
		750, 800	10		20			85	60
		1000	12,5	80					
		1200-2000	20		85			80	
		2500-3000							



Габаритные чертежи:

Рис 1 - Общий вид трансформатора тока
ТПЛ-СВЭЛ-10-2 (5-300А) и ТПЛ-СВЭЛ-10-3 (5-400А)

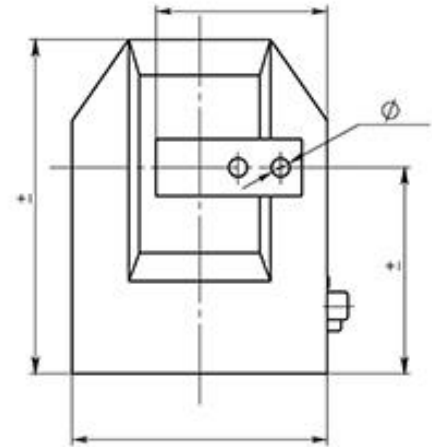
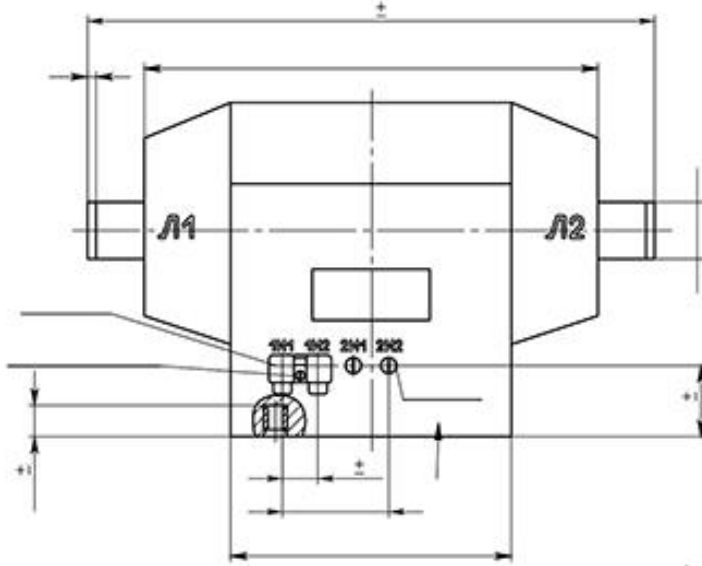


Рис 2 - Расположение
контактов вторичных
обмоток трансформатора
тока ТПЛ-СВЭЛ-10-3
(Остальное см. рис. 1)

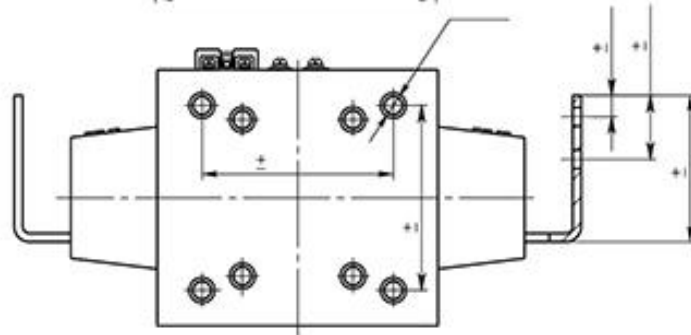


Рис 3 - Расположение
контактов вторичных
обмоток трансформатора
тока ТПЛ-СВЭЛ-10-4
(Остальное см. рис. 1)

