

СКВ-2 система контроля вибрации



Система контроля вибрации **СКВ-2** предназначена для контроля технического состояния оборудования и объектов по вибрации. Система соответствует «Общим правилам взрывобезопасности для взрывопожароопасных химических, нефтехимических и нефтеперерабатывающих производств» ПБ 09-540-03.

Система контроля вибрации состоит из:

- блока контроля искробезопасного БКИ-2;
- датчиков вибрации ДВ-2.

Блок имеет четыре независимых канала, преобразующих сигналы датчиков в параметры вибрации: виброускорение, виброскорость, виброперемещение, частоту вибрации.

Блок контроля искробезопасный БКИ-2 обеспечивает:

- прием и обработку сигналов от датчиков вибрации;
- представление на ЖКИ-дисплее информации о параметрах вибрации по любому каналу;
- выдачу информации о параметрах вибрации на внешнее устройство по интерфейсу RS-458;
- задание необходимого количества уставок по каждому параметру с выдачей при их превышении звуковых и релейных выходных сигналов на управление или блокировку оборудования;
- программирование алгоритма защиты оборудования по индивидуальному заказу.

Блок БКИ-2 состоит из пластмассового корпуса, на лицевой стороне которого располагается панель индикации с жидкокристаллическим дисплеем и кнопками управления. В нижней части корпуса расположен отсек с кабельными вводами для подключения датчиков и внешних устройств. Количество и состав датчиков вибрации определяется при заказе и может быть от 1 до 4 для одноосевых и не более 2 для двухосевых.

Блок выпускается в обычном и во взрывозащищенном исполнении с видом взрывозащиты «искробезопасная электрическая цепь» с маркировкой взрывозащиты [Exia]IIC и предназначен для установки вне взрывоопасных зон.

Датчики вибрации предназначены для непрерывного контроля параметров вибрации оборудования и объектов. Принцип действия датчиков вибрации заключается в измерении величины полного ускорения интегральным монолитным сенсором и преобразовании ее в частотно модулированный сигнал с последующей его обработкой в блоке контроля БКИ-2.

Исполнения датчиков вибрации ДВ-2:

- одноосевые датчики вибрации ДВ-2-1, ДВ-2-1а, измеряющие параметры вибрации в направлении оси Y, совпадающей с осью монтажной шпильки, подключаются к одному каналу БКИ-2;
- двухосевые датчики ДВ-2-2, ДВ-2-2а, измеряющие параметры вибрации по оси Y и оси X, перпендикулярной к оси Y. Направление оси X показано стрелками на крышке датчика. Датчики подключаются к двум каналам блока БКИ-2.

Датчики имеют маркировку взрывозащиты 0ExiaIICT5 X, и устанавливаются во взрывоопасных зонах помещений всех классов и наружных установок согласно гл. 3.4 «Электроустановки во взрывоопасных зонах» ПЭЭП и других нормативно-технических документов, определяющих применимость электрооборудования во взрывоопасных зонах.

Система контроля вибрации СКВ-2 может использоваться:

- в системах защиты и сигнализации насосов, компрессоров и другого технологического оборудования;
- для контроля общего уровня вибрации на объектах;
- в качестве преобразователя вибрации для сопряжения с устройствами и системами, имеющими дискретные или аналоговые входы (например, УБН-4М, УБН-8М, УБН-12М, УАС-24М, УЗС-24М, УЗС-2МИ, УЗС-8МА и др.)

Контроль параметров вибрации:

Параметры вибрации	Комплектация системы датчиками вибрации		Погрешность контроля, %
	ДВ-2-1, ДВ-2-2	ДВ-2-1а, ДВ-2-2а	
Частота вибрации, Гц	10—150	10—150	—
Виброускорение, м/с ²	1—50	1—15	10
Виброскорость, мм/с	10—800	3—240	10
Виброперемещение, мм	0,04—12,7	0,02—3,8	10

Пример записи условного обозначения при заказе:

Система контроля для измерения вибрации с двумя одноосевыми и одним двухосевым датчиками:
 «Система контроля вибрации СКВ-2-2-1».

Технические характеристики

Количество каналов	4 независимых канала
Выходные сигналы	- релейные выходные сигналы типа «сухой» контакт; - информация о параметрах вибрации на внешнее устройство по интерфейсу RS-458.
Коммутационные характеристики выходных реле	- переменного тока напряжением 250 В, током 5,0 А; - постоянного тока напряжением 60 В, током 2,0 А.
Электрические параметры искробезопасных цепей блока	- максимальное выходное напряжение U ₀ , - не более 10В; - максимальный выходной ток I ₀ , - не более 25 мА; - максимальная внешняя емкость C ₀ , - не более 1 мкФ; - максимальная внешняя индуктивность L ₀ , - не более 5 мГн.
Длина линии связи между датчиками и блоком	не более 350 м
Питание	от сети с напряжением (~220 ±10 %) В, частотой (50±1) Гц
Потребляемая электрическая мощность	не более 15 В·А
Степень защиты от проникновения твердых предметов и воды	- БКИ-2 - IP54; - ДВ-2 - IP67.
Средний полный срок службы	не менее 12 лет
Габаритные размеры	- БКИ-2 - 160×160×103 мм; - ДВ-2 - Ø32×55 мм.
Масса	- БКИ-2 - 1 кг; - ДВ-2 - 0,14 кг.

Блок БКИ-2 предназначен для установки вне взрывоопасных зон помещений при следующих условиях:

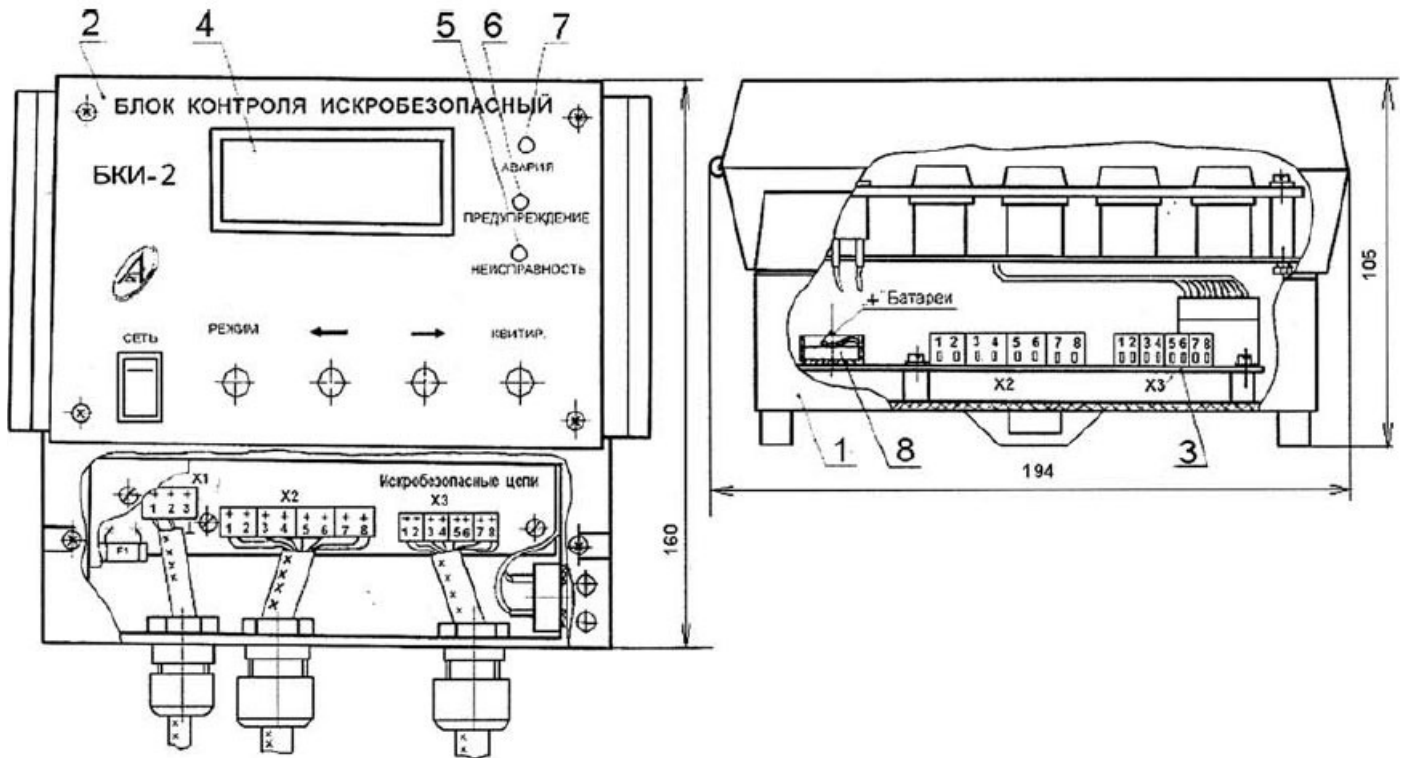
- температура окружающего воздуха от + 5 до + 35 °С;
- атмосферное давление от 84 до 106,7 кПа (от 630 до 800 мм рт. ст.);
- относительная влажность воздуха 75 % при 30 °С и более низких температурах без конденсации влаги;
- допускается воздействие синусоидальной вибрации с частотой от 5 до 35 Гц и амплитудой смещения не более 0,35 мм.

Монтаж блока в помещениях с наличием в воздухе примесей аммиака, сернистых и других газов, а также производственной пыли, непосредственно у печей и на открытом воздухе не допускается. Блок БКИ-2 предназначен для настенного монтажа, крепится на щите с помощью трех винтов М4×50, входящих в комплект поставки.

Датчики вибрации крепятся на шпильке с резьбой М5, которая устанавливается вдоль направления вибрации. По индивидуальному заказу возможны и другие варианты крепления.



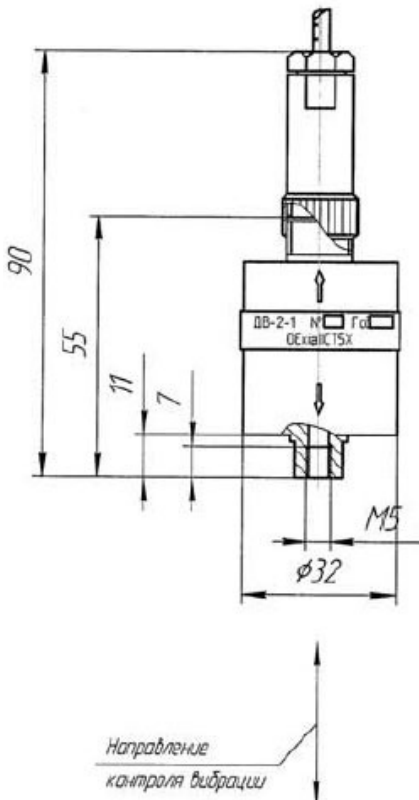
Конструкция блока БКИ-2



1 — корпус RCP 1600; 2 — панель индикации ПИ; 3 — плата преобразователя ПП; 4 — жидкокристаллический индикатор; 5, 6, 7 — светодиоды; 8 — элемент питания.

Установочные размеры датчиков вибрации

ДВ-2-1



ДВ-2-2

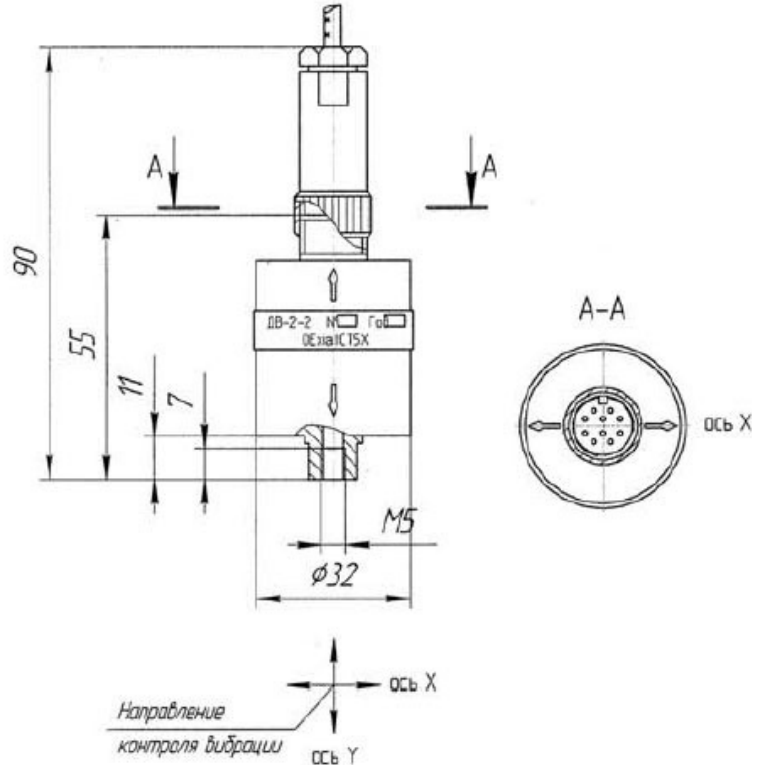
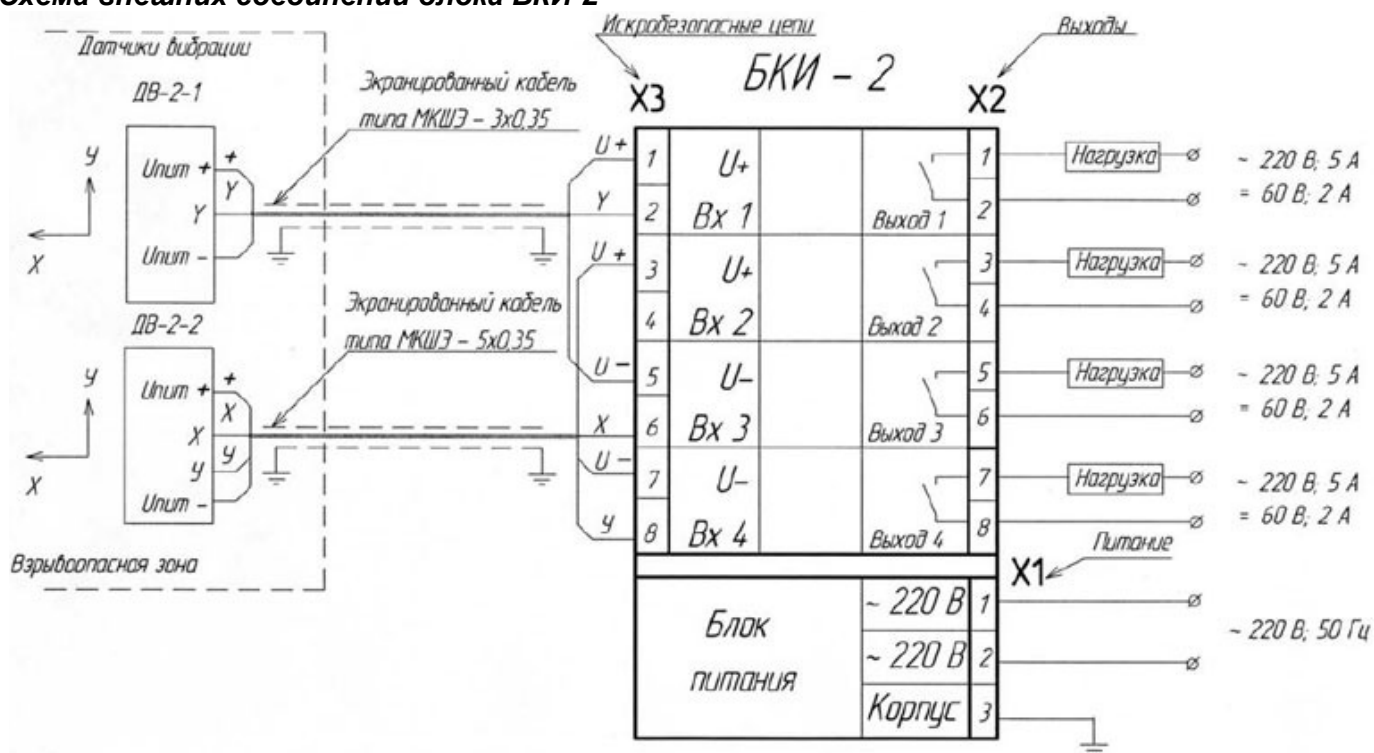




Схема внешних соединений блока БКИ-2



X1, X2, X3 — разъемы для подключения внешних цепей

Стандартная комплектация:

- блок БКИ-2, 1 шт.
- датчик вибрации в зависимости от заказа:
 - или ДВ-2-1 и ДВ-2-1а, от 1 до 4 шт.
 - или ДВ-2-2 и ДВ-2-2а, 1 или 2 шт.
- руководство по эксплуатации, 1 экз.

Составные части системы поставляются вместе с комплектом монтажных частей и эксплуатационно-технической документацией.