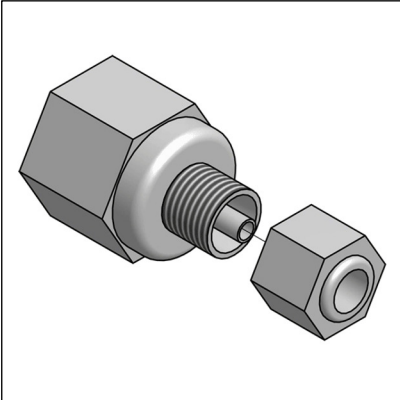




ПСН соединение навертное конечное



Соединения навертные конечные предназначены для соединения пластмассовых и медных труб диаметром 6х1; 8х1 мм, транспортирующих газообразные и жидкие среды, к которым химически стойки материалы соединений.

Условное давление среды P_u 0,6 МПа.

Климатические исполнения: УЗ.1 по ГОСТ 15150.

Тип	Размеры, мм			Масса, кг 100 шт. не более
	D	d	S	
ПСН 6хМ20	M20x1,5	6	14	1,0
ПСН 8хМ20	M20x1,5	8	17	1,2
ПСН 6хG1/2	G1/2	6	14	1,0
ПСН 8хG1/2	G1/2	8	17	1.2

