



**ЗАКАЗАТЬ**

Взрывозащищенные светодиодные светильники ВЭЛАН31 предназначены для общего освещения взрывоопасных зон в соответствии с маркировкой взрывозащиты.

**Отличительные особенности:**

- применение светодиодных источников света позволяет сократить расходы на обслуживание (срок службы светодиодов составляет порядка 100000 ч);
- светодиодный источник света при одинаковом световом потоке потребляет до десяти раз меньше электроэнергии, чем лампа накаливания;
- КПД светильника приближается к 100%, что также сказывается на энергосбережении;
- стекло пропускает свыше 90% светового потока, практически не поглощая его;
- малый вес и компактные размеры позволяют устанавливать светильники в труднодоступных местах;
- коррозионностойкие материалы со специальным покрытием обеспечивают длительный срок службы;
- универсальное крепление на скобе позволяет смонтировать светильник на любой поверхности;
- для светильников мощностью 40 Вт с напряжением питания 230 В возможно исполнение с применением инновационной технологии ac-hv, которая позволяет отказаться от обычного драйвера. Количество электронных компонентов при этом сокращается на 90%, что повышает отказоустойчивость в разы;
- для светильников мощностью 10 и 20 Вт возможно изготовление с внешним аккумуляторным блоком БАВО, обеспечивающим работу при отсутствии напряжения длительностью не менее 90 минут;
- для светильника мощностью 40 Вт возможно изготовление со встроенным аккумулятором, обеспечивающим работу при отсутствии напряжения длительностью не менее 60 минут.

**Конструктивное исполнение**

Светильник ВЭЛАН31 состоит из алюминиевого корпуса с порошковым покрытием. Защитный светопропускающий элемент особо прочен, с высокой светопропускающей способностью. Внутри светильника установлен отражатель, светодиодный драйвер, светодиодные источники света и клеммные зажимы. Внутри и снаружи светильника установлены болты заземления.

Для светильника ВЭЛАН31 предусмотрено до девяти различных вариантов креплений, большинство из которых обеспечивают возможность транзитной прокладки кабеля.

**Технические характеристики**

Наименование	Значение
Маркировка взрывозащиты	1Ex d IIC T6 Gb, Ex tb IIIC T80°C Db
Источник света	сверхъяркие светодиоды
Тип аккумулятора	Li-ion (Литий-ионный)
Время работы от аккумулятора, не менее	60 минут
Напряжение питания:	
– стандартное исполнение	230 В AC/DC ±10%
– исполнение по специальному заказу (10...40 Вт)	12 В AC/DC, 24 В AC/DC, 36 В AC/DC
– исполнение по специальному заказу (50, 60 Вт)	12 В DC, 24 В DC, 36 В DC

Степень защиты от внешних воздействий: – стандартное исполнение – специальное исполнение	IP65 IP66 / IP67
Количество и сечение подсоединяемых жил	3х (1...2,5 мм <sup>2</sup> )
Класс защиты от поражения электрическим током (ГОСТ 12.2.007.0): – стандартное исполнение – специальное исполнение	I II
Температура окружающей среды	-60...+50°С
Световая отдача	>115 Лм/Вт
Коэффициент мощности	cosφ>0,95
Защита от повышенного напряжения	опционально возможна установка защиты от повышения напряжения
Номер технических условий	ПИНЮ.676200.001 ТУ

### **Стандартный комплект поставки**

Светильники ВЭЛАН31 Version 1 по умолчанию поставляются без решетки.

Светильники ВЭЛАН31 Version 2, Version 3 и Version 5 по умолчанию укомплектованы решеткой.

Стойка крепления «Опора» заводом не изготавливается.

### **Дополнительный комплект поставки**

#### **ВЭЛАН31 Version 1**

Для крепления на скобе С1 дополнительно заказываются кабельные вводы:

- ВК-Х-ВЭЛ2БМ-G3/4"-ExdG — для бронированного кабеля;
- ВК-Х-ВЭЛ2БТ-G3/4"-ExdG-G3/4" — для бронированного кабеля в трубе или для присоединения этого кабеля в металлорукаве с помощью муфты ММРн-20-G3/4";
- ВК-Х-ВЭЛ2БТ-G3/4"-ExdG-G3/4" — для небронированного кабеля в трубе или для присоединения этого кабеля в металлорукаве с помощью муфты ММРн-20-G3/4".

При заказе светильника нужно учитывать, что в корпусе светильника нарезаны 2 отверстия с резьбой G3/4.

#### **ВЭЛАН31 Version 2, Version 3, Version 5**

Для подвешивания В, потолочного крепления П, настенного крепления Н1 и Н2 заказываются кабельные вводы:

- ВК-Х-ВЭЛ2БМ-M25-ExdG — для бронированного кабеля;
- ВК-Х-ВЭЛ4-M25-ExdG или ВК-Х-ВЭЛ2-M25-ExdG — для небронированного кабеля;
- ВК-Х-ВЭЛ2БТ-M25-ExdG- G3/4" — для бронированного кабеля в трубе или для присоединения этого кабеля в металлорукаве с помощью муфты ММРн-20;
- ВК-Х-ВЭЛ2БТ-M25-ExdG-G3/4" — для небронированного кабеля в трубе или для присоединения этого кабеля в металлорукаве с помощью муфты ММРн-20.

Если заказчик не оговаривает наличие кабельных вводов, крепления В, П, Н1, и Н2 комплектуются заглушками с резьбой М25х1,5.

Для крепления на скобе С1 дополнительно заказываются кабельные вводы:

- ВК-Х-ВЭЛ2БМ-G3/4"-ExdG — для бронированного кабеля;
- ВК-Х-ВЭЛ2-G3/4"-ExdG — для небронированного кабеля с его фиксацией планкой;
- ВК-Х-ВЭЛ2БТ- G3/4"-ExdG- G3/4" — для бронированного кабеля в трубе или для присоединения этого кабеля в металлорукаве с помощью муфты ММРн-20;
- ВК-Х-ВЭЛ2БТ - G3/4"-ExdG- G3/4" — для небронированного кабеля в трубе или для присоединения этого кабеля в металлорукаве с помощью муфты ММРн-20.

При заказе светильника без типа крепления нужно учитывать, что в корпусе светильника нарезана резьба G3/4".

### Структура обозначения

ВЭЛАН31	АК	СД.Л.	X1	X2	X3	X4	X5
<p>Обозначение версии светильника в соответствии с таблицей типоразмеров: <b>Version 1; Version 2; Version 3; Version 5</b>.  Допускается сокращенное обозначение, напр., Ver. 3 или V3</p> <p>Вид климатического исполнения и категория размещения (ГОСТ 15150): <b>УХЛ1, ОМ1</b></p> <p>Номинальное напряжение питания и тип тока:  <b>AC</b> — переменный;  <b>DC</b> — постоянный</p> <p>Тип крепления:</p> <p><u>Для ВЭЛАН31-СД.Л.10</u>  <b>С1</b> — на скобе;  <b>Т1</b> — на трубе;  <b>Р</b> — рым-болт;  <b>О</b> — на опоре;  <b>П</b> — потолочное</p> <p><u>Для ВЭЛАН31-СД.Л.20, ВЭЛАН31-СД.Л.30, ВЭЛАН31-СД.Л.40, ВЭЛАН31-СД.Л.50, ВЭЛАН31-СД.Л.60</u>  <b>Т1</b> — на трубе;  <b>Т2</b> — на трубе с коробкой;  <b>П</b> — потолочное;  <b>О1</b> — на опоре 30°;  <b>О2</b> — на опоре 90°;  <b>В</b> — подвесное;  <b>Н1</b> — настенное 30°;  <b>Н2</b> — настенное 90°;  <b>К</b> — на крюке;  <b>С1</b> — на скобе;  <b>С2</b> — на скобе с коробкой</p> <p>Суммарная мощность используемых в светильнике светодиодов, Вт:  <b>10, 20, 30, 40, 50, 60</b></p> <p>Тип применяемой лампы: светодиоды</p> <p>Индекс, указывающий на исполнение светильника с аккумулятором.  В случае, если аккумулятор не требуется, индекс не указывается</p> <p>Светильник взрывозащищенный со светодиодным источником света</p>							

### Примеры обозначения при заказе

«ВЭЛАН 31-СД.Л.20С1(230АС)-УХЛ1 Version 2» — обозначение светильника мощностью 20 Вт, для работы от 230 В АС, климатического исполнения и категории размещения УХЛ1.

«ВЭЛАН 31-СД.Л.40С1(230АС)-УХЛ1 Version 3 (ac-hv)» — обозначение светильника мощностью 40 Вт, для работы от 230 В АС, с применением технологии ac-hv, климатического исполнения и категории размещения УХЛ1.

### Варианты исполнений

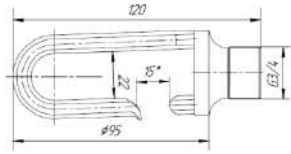
Исполнение	Мощность лампы	Маркировка взрывозащиты
<b>ВЭЛАН31 Version 1:</b> – ВЭЛАН 31-СД.Л.10	до 10 Вт	1Ex d IIC T6 Gb, Ex tb IIIC T80°C Db
<b>ВЭЛАН31 Version 2:</b> – ВЭЛАН 31-СД.Л.20 – ВЭЛАН 31-СД.Л.30 – ВЭЛАН 31-СД.Л.40	до 20 Вт до 30 Вт до 40 Вт	1Ex d IIC T6 Gb, Ex tb IIIC T80°C Db
<b>ВЭЛАН31 Version 3:</b> – ВЭЛАН 31-СД.Л.40, ВЭЛАН 31-СД.Л.40(ac-hv) – ВЭЛАН 31-СД.Л.50, ВЭЛАН 31-СД.Л.50(ac-hv) – ВЭЛАН 31-СД.Л.60, ВЭЛАН 31-СД.Л.60(ac-hv)	до 40 Вт до 50 Вт до 60 Вт	1Ex d IIC T6 Gb, Ex tb IIIC T80°C Db
<b>ВЭЛАН31 Version 5:</b> – ВЭЛАН 31-АК-СД.Л.40	до 40 Вт	1Ex d IIC T6 Gb, Ex tb IIIC T80°C Db

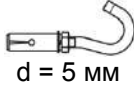

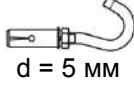

**Комплект поставки в зависимости от выбранного способа монтажного крепления**

**ВЭЛАН31 Version 1**

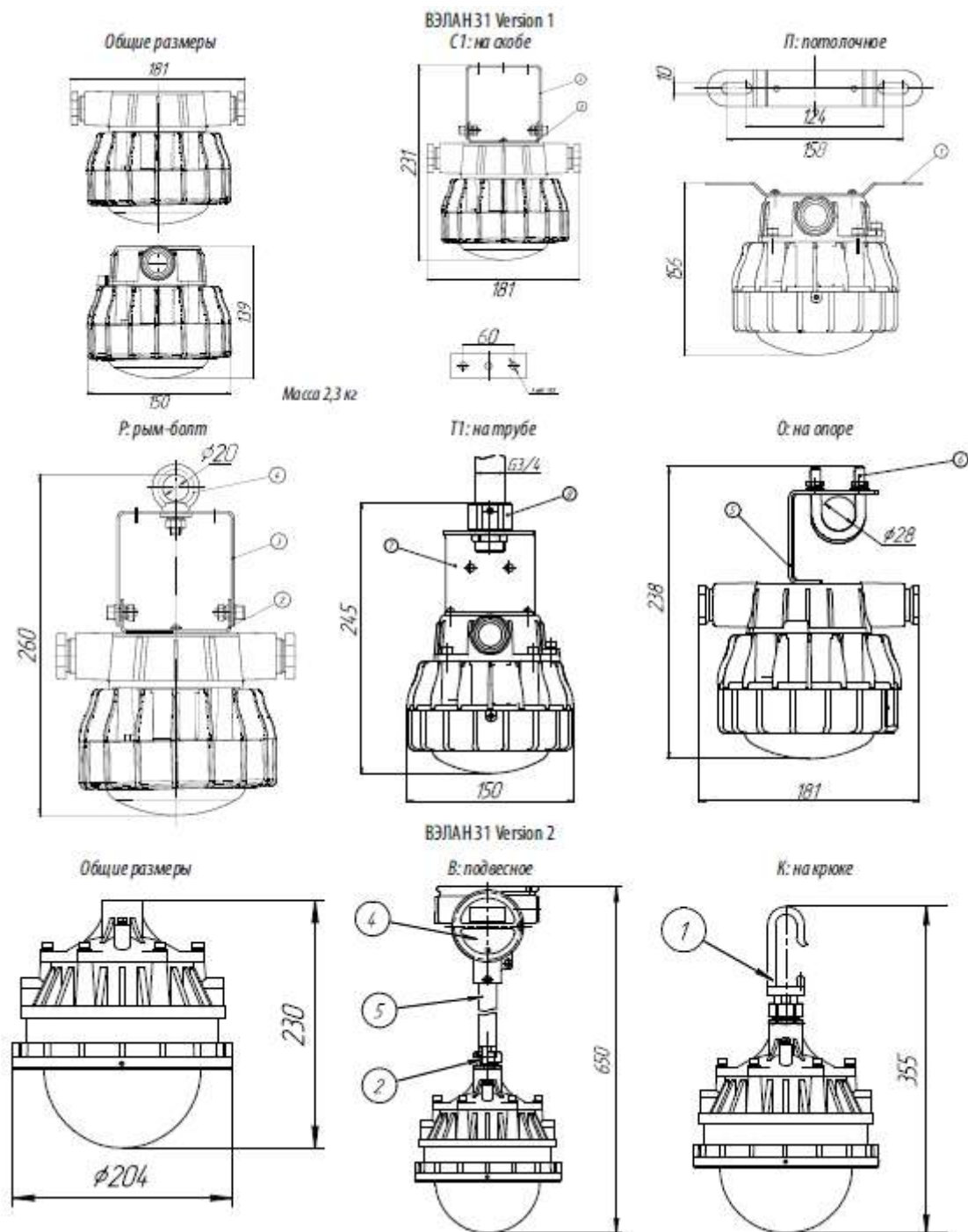
Тип крепления	№	Название детали	Количество	Масса
<b>П:</b> потолочное	1	Кронштейн	1 шт.	0,08 кг
<b>С1:</b> на скобе	2	Кронштейн	1 шт.	0,1 кг
	3	Скоба	1 шт.	0,11 кг
<b>Р:</b> рым-болт	4	Рым-болт	1 шт.	0,05 кг
<b>О:</b> на опоре	5	Кронштейн крепления	1 шт.	0,1 кг
	6	Хомут 28-Ст0	2 шт.	0,052 кг
<b>T1:</b> на опоре	7	Кронштейн крепления	1 шт.	0,1 кг
	8	Муфта	1 шт.	0,1 кг

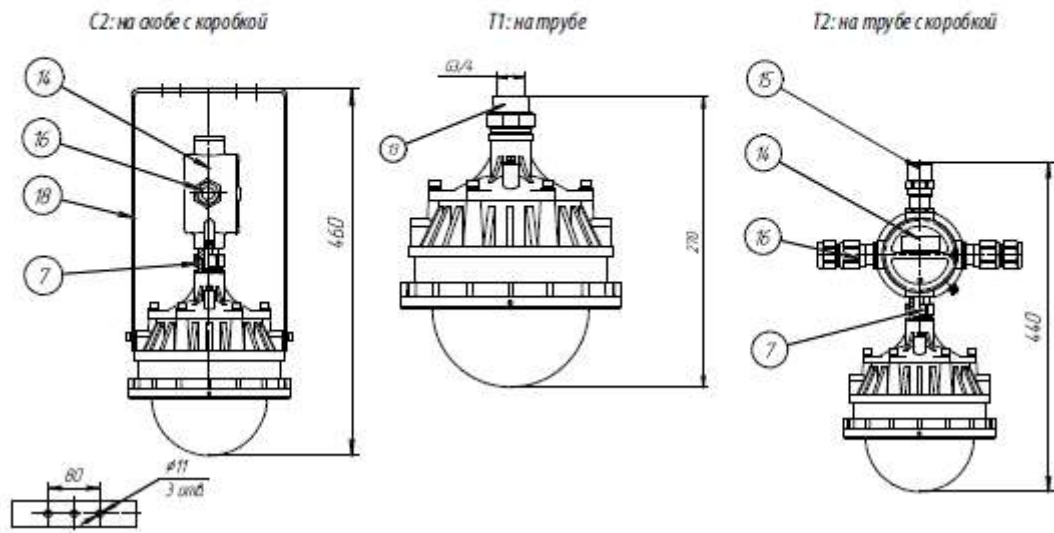
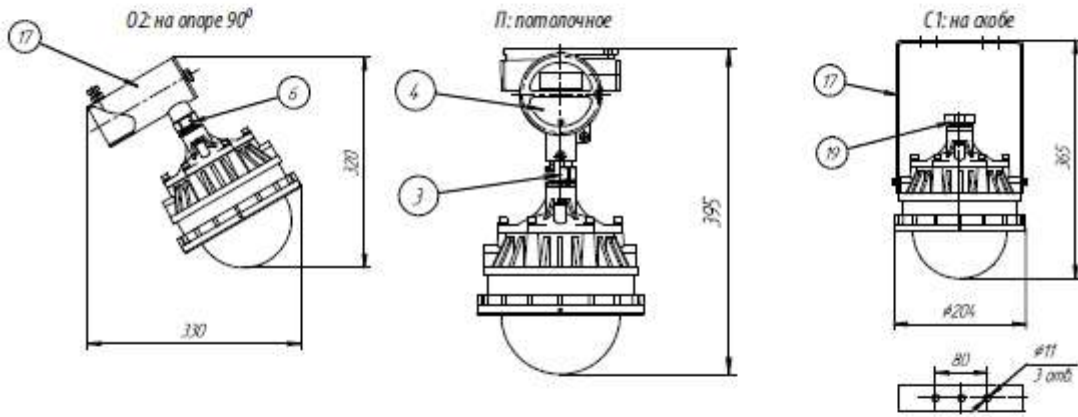
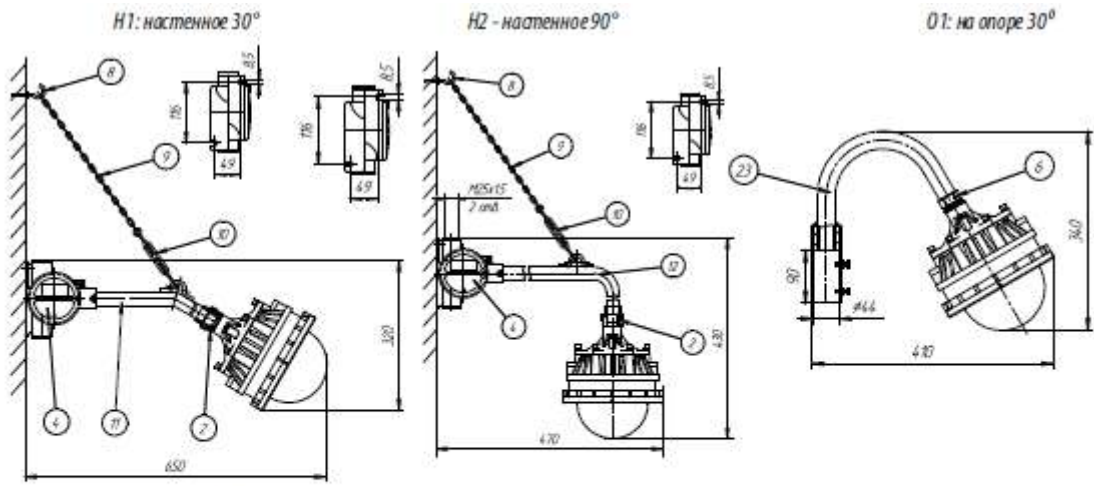
**ВЭЛАН31 Version 2, Version 3, Version 5**

Тип крепления	№	Название детали	Кол-во	Описание, примечание	Масса
<b>К:</b> на крюке и на крюке (с аккумулятором)	1	Крюк	1		0,2 кг
	3	Муфта переходная	1	МП-С-н М25/нG3/4	0,4 кг
<b>П:</b> потолочное и потолочное (с аккумулятором)	4	Коробка ВАД-PCП-Ф/М25	1	см. чертеж	1 кг
	9	Заглушка	2	М25x1,5	0,09 кг
	2	Муфта переходная	1	МП-С-в М25/нG3/4	0,4 кг
<b>В:</b> подвесное и подвесное (с аккумулятором)	4	Коробка ВАД-PCП-Ф/М25	1	см. чертеж	1 кг
	5	Труба М25x1,5	1	300 мм	0,6 кг
	9	Заглушка	2	М25x1,5	0,09 кг
	13	Муфта переходная	1	МП-вG3/4/нG3/4	0,4 кг
<b>T1:</b> на трубе и на трубе (с аккумулятором)	7	Муфта соединительная	1	МС-С-нG3/4/нМ25x1,5	0,3 кг
	14	Коробка ВАД-PCП-Д/М25	1	4 отв. М25x1,5	1 кг
	15	Кабельный ввод	1	ВК-С-ВЭЛ2БТ-М25-ExdG-G3/4	0,4 кг
	16	Кабельный ввод	2	ВК-С-ВЭЛ4-М25-ExdG	0,4 кг
<b>С1:</b> на скобе	17	Универсальная скоба	1	см. чертеж	0,6 кг
	19	Штуцер	1	G3/4	0,1 кг
<b>С1:</b> на скобе с аккумулятором	19	Штуцер	1	G3/4	0,1 кг
	20	Универсальная скоба	1	см. чертеж	0,7 кг
	21	Кронштейн	2	см. чертеж	0,3 кг
<b>С2:</b> на скобе с коробкой	7	Соединительная муфта	1	МС-нG3/4/нМ25	0,3 кг
	14	Коробка ВАД-PCП-Д/М25	1	4 отв. М25x1,5	1 кг
	18	Универсальная скоба длинная	1	см. чертеж	0,7 кг
	16	Кабельный ввод	2	ВК-С-ВЭЛ4-М25-ExdG	0,4 кг
<b>С2:</b> на скобе с коробкой (с аккумулятором)	7	Соединительная муфта	1	МС-нG3/4/нМ25	0,3 кг
	14	Коробка ВАД-PCП-Д/М25	1	4 отв. М25x1,5	1 кг
	16	Кабельный ввод	2	ВК-С-ВЭЛ4-М25-ExdG	0,4 кг
	22	Универсальная скоба длинная	1	см. чертеж	0,8 кг
	21	Кронштейн	2	см. чертеж	0,3 кг

<b>Н1:</b> настенное 30° и настенное 30° (с аккумулятором)	2	Муфта переходная	1	МП-С-в М25/нГ3/4 см. чертеж  M25x1,5  d = 5 мм 450 мм	0,4 кг
	4	Коробка ВАД-РСП- F/M25	1		0,9 кг
	7	Заглушка	2		0,09 кг
	8	Крюк	1		0,03 кг
	9	Цепь	1		0,09 кг
	10	Талреп	1		 0,3 кг
	11	Труба крепления 30°, М25x1,5	1		400 мм 0,55 кг
<b>Н2:</b> настенное 90° и настенное 90° (с аккумулятором)	2	Муфта переходная	1	МП-С-в М25/нГ3/4 см. чертеж  M25x1,5  d = 5 мм 450 мм	0,4 кг
	4	Коробка ВАД-РСП- F/M25	1		0,9 кг
	7	Заглушка	2		0,09 кг
	8	Крюк	1		0,03 кг
	9	Цепь	1		0,09 кг
	10	Талреп	1		 0,3 кг
	12	Труба крепления 90°, М25x1,5	1		400 мм 0,55 кг
<b>О1:</b> на опоре 30° и на опоре 30° (с аккумулятором)	6	Муфта переходная	1	МП-С-нГ3/4/нГ3/4 Для установки на вертикальную трубу наружным диаметром до 43 мм	0,3 кг
	23	Монтажный кронштейн	1		1,5 кг
<b>О2:</b> на опоре 90° и на опоре 90° (с аккумулятором)	6	Соединительная муфта	1	МС-С-нГ3/4/нГ3/4	0,3 кг
	17	Кронштейн на трубу	1	Для трубы max. Ду50 (60 мм)	1 кг

Габаритные и присоединительные размеры



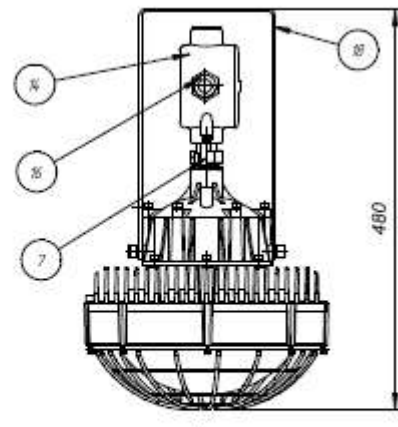
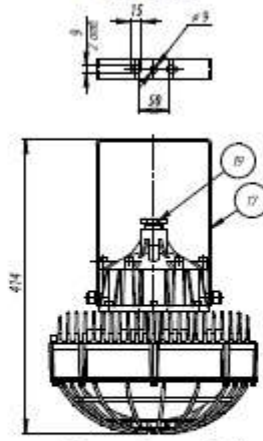
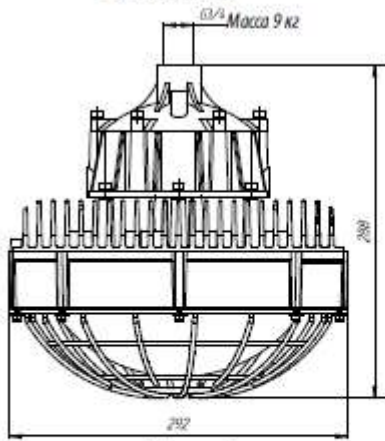


ВЭЛАН 31 Version 3

С1: на скобе

С2: на скобе с коробкой

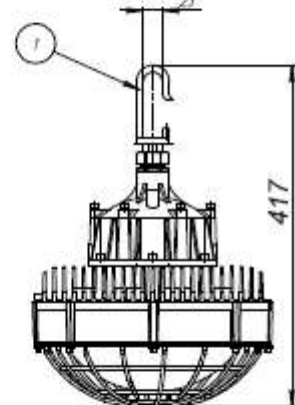
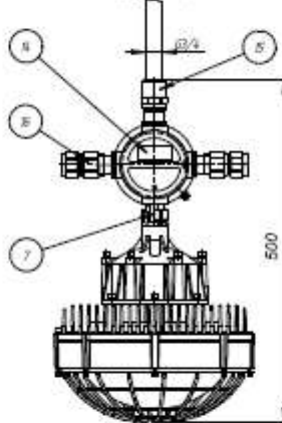
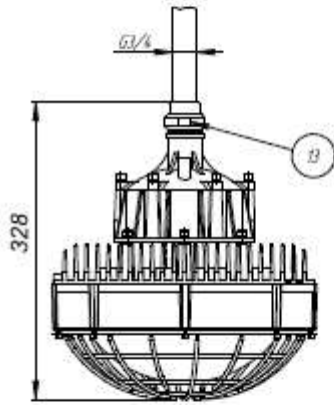
Общие размеры



T1: на трубе

T2: на трубе с коробкой

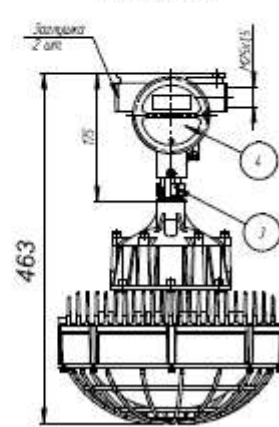
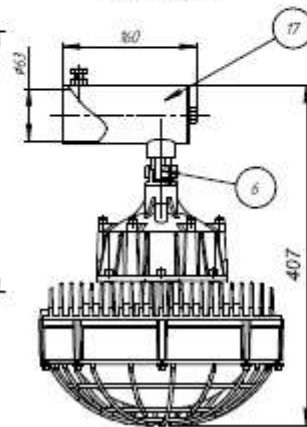
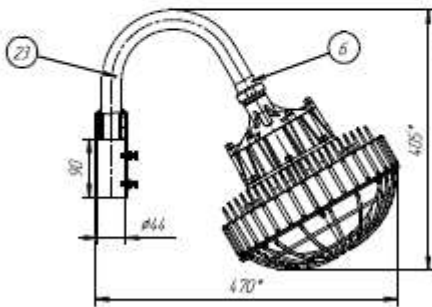
К: на крюке



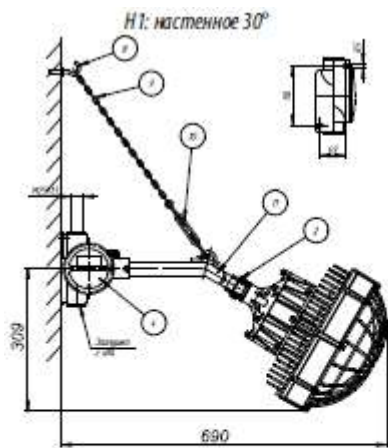
O1: на опоре 30°

O2: на опоре 90°

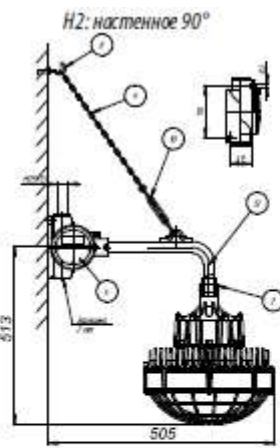
П: потолочное



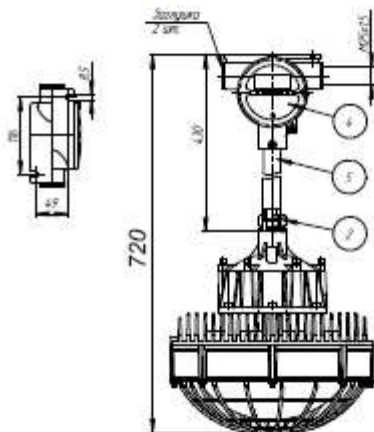
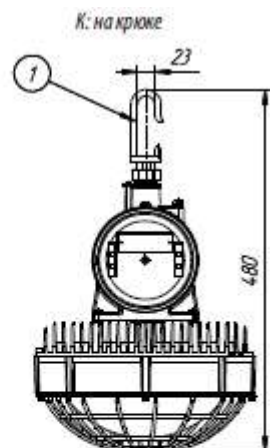




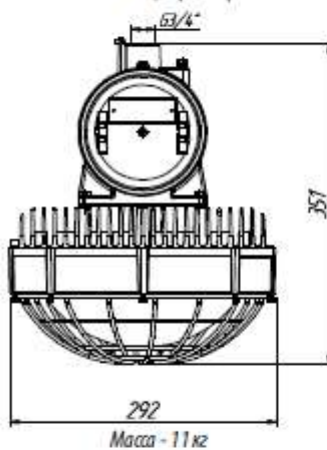
**ВЭЛАН 31 Version 3**  
В: подвешное



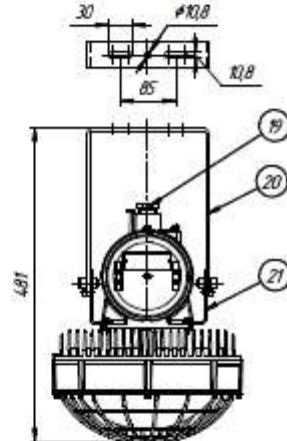
**ВЭЛАН 31 Version 5**



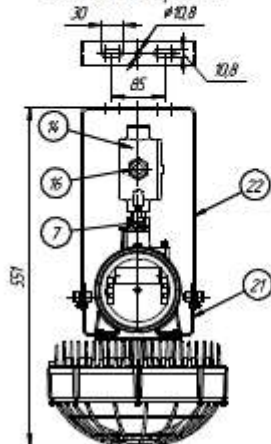
*Общие размеры*



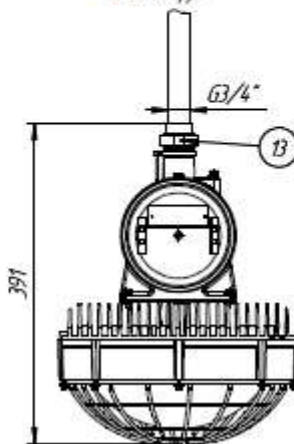
*С1: на скобе*



*С2: на скобе с коробкой*



*Т1: на трубе*



*Т2: на трубе с коробкой*

