



П, ПБ электродвигатель ПЭМЗ



Электродвигатели предназначены для долговременной работы в электроприводах постоянного тока в условиях умеренного, морского и тропического климата.

Основные технические данные и характеристики

Тип двигателя	U=50 В			U=75 В			U=110 В			U=220 В		
	N, кВт	I, А	n, об/мин	N, кВт	I, А	n, об/мин	N, кВт	I, А	n, об/мин	N, кВт	I, А	n, об/мин
П11М, П11У3	0,50	14,50	2800	0,20	4,20	1740	0,14	2,04	1000	0,14	1,10	1000
				0,50	9,90	2800	0,29	4,05	1500	0,29	2,04	1500
	0,25	6,85	1500	0,20	4,20	1950	0,66	8,20	3000	0,66	4,11	3000
ПБ11М, ПБ11У2							0,15	2,00	1500	0,15	1,00	1500
							0,33	3,80	3000	0,33	1,90	3000
П12М, П12У3							0,21	3,15	1000	0,21	1,56	1000
							0,44	5,70	1500	0,44	2,84	1500
							0,95	11,30	3000	0,95	5,60	3000
ПБ12М, ПБ12У2							0,23	3,00	1500	0,23	1,45	1500
							0,52	5,90	3000	0,52	3,00	3000
П21М, П21У3	0,50	14,50	1400	0,50	9,60	1350	0,26	3,85	750	0,26	1,97	750
							0,33	4,65	1000	0,33	2,36	1000
							0,66	8,40	1500	0,66	4,18	1500
							1,40	16,60	3000	1,40	8,30	3000
ПБ21М, ПБ21У2							0,24	3,10	1000	0,24	1,55	1000
							0,35	4,50	1500	0,35	2,20	1500
							0,80	9,30	3000	0,80	4,70	3000
							0,38	2,30	1500	0,38	2,30	1500
П22М, П22У3	1,00	26,00	1500	0,90	15,60	1500	0,39	5,20	750	0,39	2,60	750
							0,50	6,40	1000	0,50	3,20	1000
							0,95	11,07	1500	0,95	5,54	1500
							1,00	23,20	3000	2,10	11,60	3000
ПБ22М, ПБ22У2							0,35	4,50	1000	0,35	2,30	1000
							0,50	6,50	1500	0,50	3,00	1500
							1,00	11,50	3000	1,00	5,65	3000
П22К-У2	0,50	13,50	1400	0,50	8,70	1400	0,50	6,20	1400			
П31М, П31У3	0,45	13,00	450				0,55	7,40	750	0,55	3,60	750
							0,75	9,60	1000	0,75	4,61	1000
							1,40	16,60	1500	1,40	8,07	1500
							3,00	33,20	3000	3,00	16,50	3000
ПБ31М, ПБ31У2							0,45	5,50	1000	0,45	2,75	1000
							0,65	7,40	1500	0,65	3,75	1500
							1,30	14,00	3000	1,30	7,00	3000



ПЗ2М, ПЗ2У3						0,80	10,00	750	0,80	4,80	750
						1,10	12,94	1000	1,10	6,53	1000
						2,20	24,50	1500	2,20	12,20	1500
						4,20	45,00	3000	4,20	22,40	3000
ПБЗ2М, ПБЗ2У2						0,65	7,40	1000	0,65	3,70	1000
						1,00	11,00	1500	1,00	5,50	1500
						1,90	20,00	3000	1,90	10,00	3000

Основные параметры электродвигателей 4 габарита

Тип двигателя	U = 110 В			U = 220 В			U = 440 В		
	N, кВт	I, А	n, об/мин	N, кВт	I, А	n, об/мин	N, кВт	I, А	n, об/мин
П41УХЛ4, П41У3	1,0	13,30	750	1,0	6,65	750			
	1,5	18,50	1000	1,5	9,40	1000			
	3,2	37,50	1500	3,2	18,40	1500	1,50	4,8	1000
	4,2	47,00	2200	4,2	23,40	2200	2,75	7,8	1500
	6,0	67,50	3000	6,0	33,30	3000			
ПБ41У2	0,7	8,55	1000	0,7	4,30	1000			
	1,2	13,50	1500	1,2	6,70	1500			
	2,3	25,40	3000	2,3	12,70	3000			
П41О4	0,8	10,40	750	0,8	5,05	750			
	1,2	15,00	1000	1,2	7,50	1000	1,2	3,80	1000
	2,3	27,50	1500	2,3	13,70	1500	2,3	6,70	1500
	4,8	55,25	3000	4,8	27,30	3000			
П42УХЛ4, П42У3	1,5	18,70	750	1,5	9,55	750			
	2,2	26,30	1000	2,2	13,10	1000			
	3,8	43,20	1500	3,8	21,40	1500	2,0	5,90	1000
	5,3	58,80	2200	5,3	29,40	2200	3,5	9,78	1500
	7,4	79,20	3000	7,4	39,80	3000			
ПБ42У2	1,0	11,80	1000	1,0	5,90	1000			
	1,5	16,80	1500	1,5	8,40	1500			
	3,0	32,80	3000	3,0	16,40	3000			
П4204	1,2	14,70	750	1,2	7,35	750			
	1,7	21,00	1000	1,7	10,55	1000	1,70	5,22	1000
	2,9	33,00	1500	2,9	16,50	1500	2,90	8,25	1500
	5,5	61,00	3000	5,5	30,50	3000			
П42М, П42У3				8,0	43,30	3000			
				4,2	23,60	1500			
П43.1, П43.2				2,0	12,0	700/2800			
				2,2	13,2	750/2800			
	5,5	60,0	1500	3,0	15,0	1000	2,2	11,4	900/1500
	7,5	81,2	2150	3,2	18,0	1000			
				4,5* 4,5 6,0	25,6 25,0 33,0	900 1500 1500			
ПБ43.1, ПБ43.2				2,4	13,2	1500/2000			

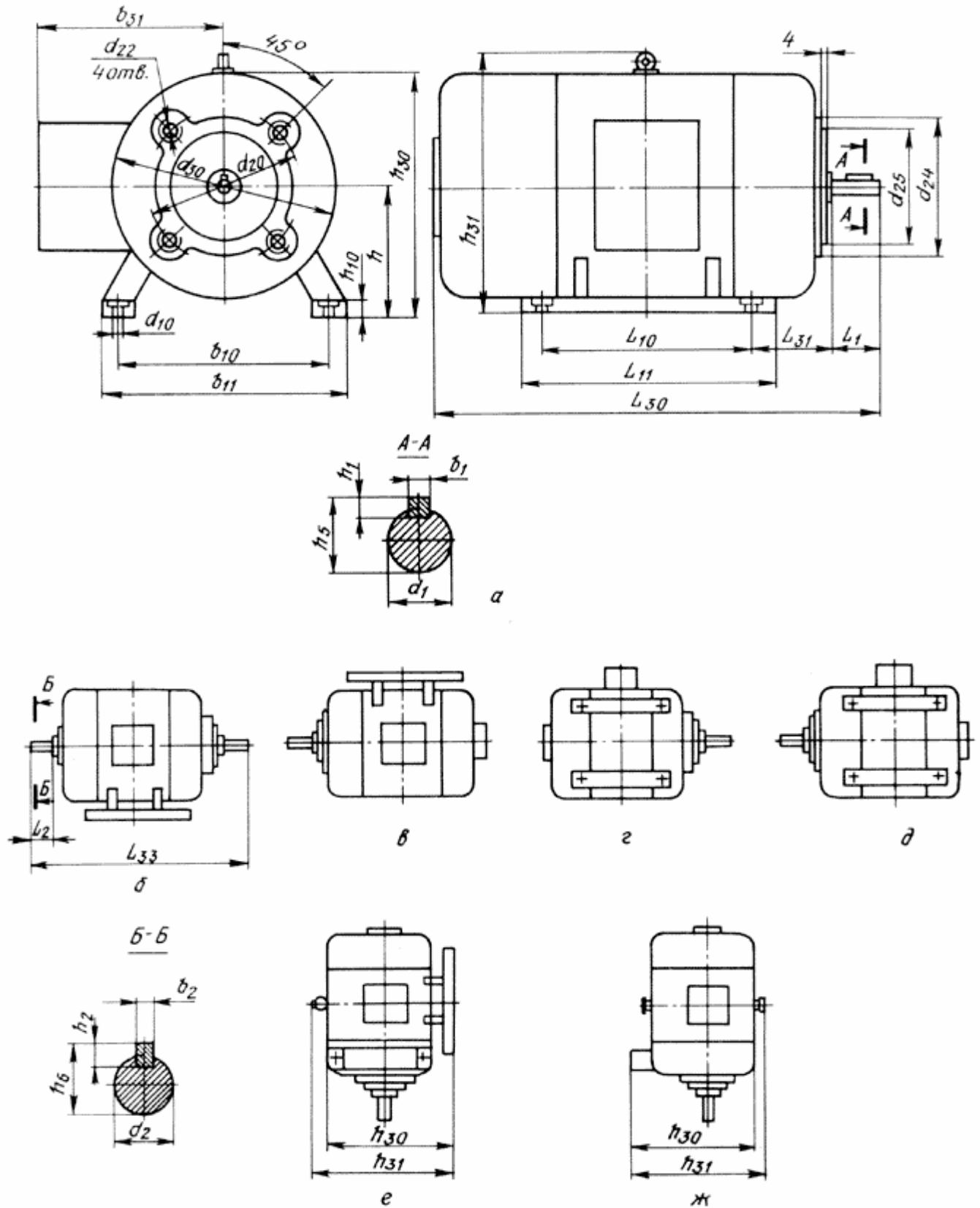


Основные параметры генераторов

Тип генератора	U = 115 В			U = 230 В			U = 460 В		
	N, кВт	I, А	n, об/мин	N, кВт	I, А	n, об/мин	N, кВт	I, А	n, об/мин
П21М	1,25	10,90	2850	1,25	5,40	2850			
П22М	1,75	15,20	2850	1,75	7,60	2850			
П31М	1,00	15,20	1450	1,00	4,35	1450			
	2,60	22,60	2850	2,60	11,20	2850			
П32М	3,80	33,00	2850	3,80	16,50	2850			
	1,50	13,00	1450	1,50	6,50	1450			
П41УХЛ4	2,70	23,40	1450	2,70	11,70	1450	2,80	6,10	1450
	6,20	53,80	2850	6,20	26,90	2850			
П4104	2,20	19,14	1450	2,20	9,57	1450	2,20	4,78	1450
	5,00	43,40	2850	5,00	21,70	2850			
П42УХЛ4	3,20	27,80	1450	3,20	13,90	1450	2,80	6,10	1450
	7,20	62,60	2850	7,20	31,30	2850			
П4204	2,50	22,60	1450	2,60	11,30	1450	2,60	5,65	1450
	5,80	50,40	2850	5,80	25,20	2850			
ПБ43.1, ПБ43.2				2,50	10,90	1450			



Электрические машины постоянного тока серии П 1-го, 2-го, 3-го габаритов

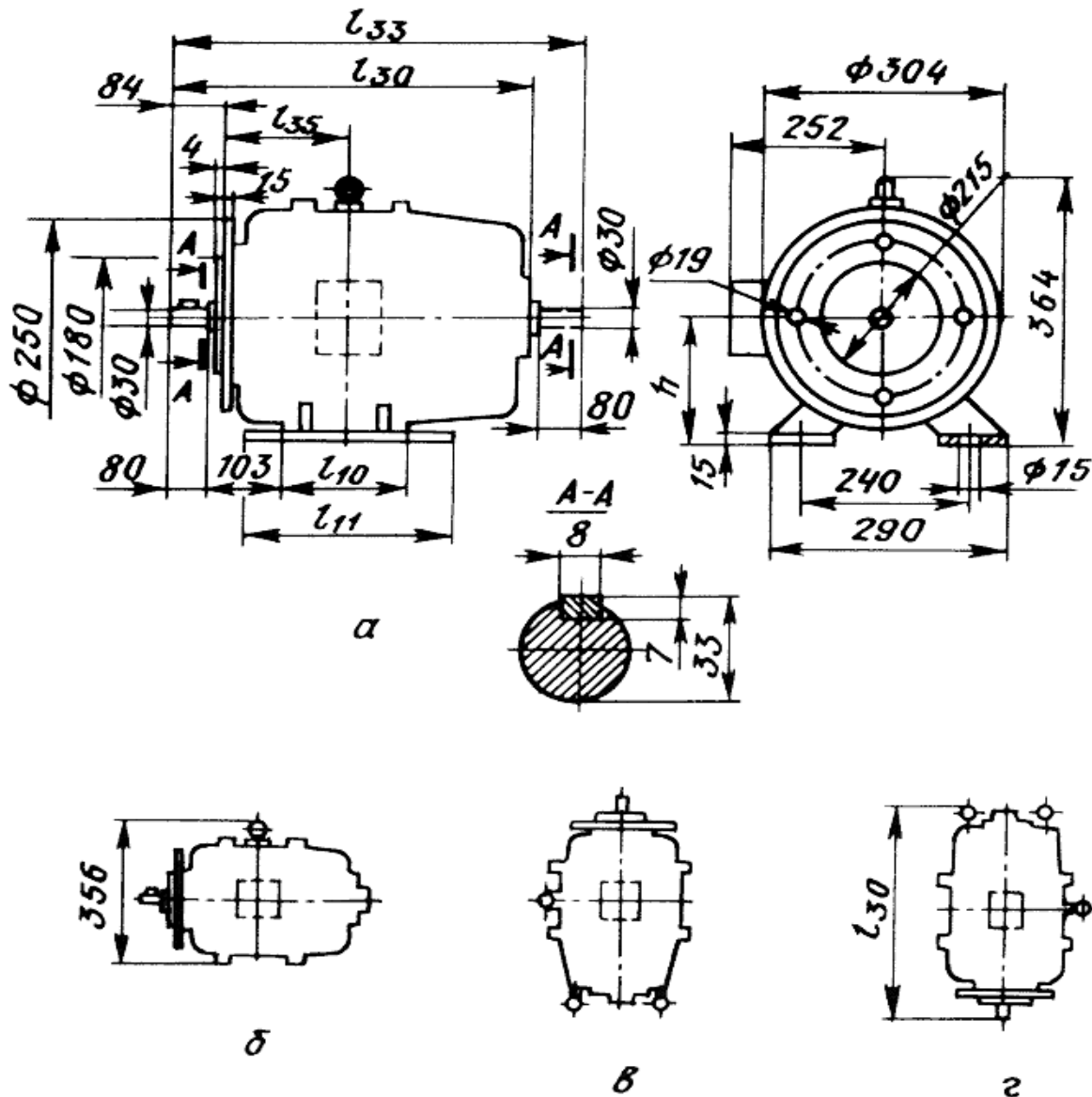




Размеры d24 и d25 электрических машин серии П 1-го, 2-го и 3-го габаритов

		d24, мм	d25, мм
1 габарит	П 11М, П12М	Ø 124	Ø 110
2 габарит	П21М, П22М	Ø 146	Ø 130
3 габарит	П31М, П32М	Ø 170	Ø 150

Электрические машины постоянного тока серии П 4-го габарита



Габаритные, установочные и присоединительные размеры электрических машин постоянного тока серии П 1, 2, 3-го габаритов

Тип машины	Размеры, мм								Масса, кг		
	L ₁₀	L ₁₁	L ₃₀	L ₃₃	L ₃₅	d ₂₀	d ₂₄	d ₂₅	Рисунок		
									а	б,в,г	д
П41УХЛ4, П41О4, ПБ41У2, ПБ41Т2	195	235	546	629	196	215	250	180	83	82	78
П42УХЛ4, П42О4, ПБ42У2, ПБ42Т2	225	265	576	659	211	215	250	180	93	92	88
П43.1УХЛ4, П43.1О4, ПБ43.1У2, ПБ43.1О4	270	310	614	704	234	215	250	180	98	96	93
П43.2, ПБ43.2	270	310	614	704	234	255	300	215	101/ 103	96	98