

Манометр с трубкой Бурдона с электрическим выходным сигналом Нержавеющая сталь, безопасная версия Модель PGT23.063

WIKА типовой лист PV 12.03



Другие сертификаты
приведены на стр. 4

intelliGAUGE®

Применение

- Получение и отображение значений переменной процесса
- Выходной сигнал 4 ... 20 мА для передачи значений переменной процесса на пульт управления
- Высококонтрастный, аналоговый циферблат, не требующий электропитания
- Применения, имеющие отношение к обеспечению безопасности

Особенности

- Благодаря функции "plug-and-play" не требуется настройка
- Диазоны измерения от 0 ... 1 до 0 ... 1000 бар
- Высококонтрастный аналоговый циферблат с номинальным диаметром 63
- Безопасный манометр S3 по EN 837-1

Описание

Модель PGT23.063 intelliGAUGE (помимо прочих, номер европейского патента EP 06113003) может использоваться при необходимости локальной индикации давления в ограниченном монтажном пространстве с одновременной передачей сигнала на центральный или локальный пульт управления.

Благодаря комбинации механической измерительной системы с модулем электронной обработки сигнала значение рабочего давления может надежно считываться, даже при перебоях в электропитании. Модель PGT23.063 intelliGAUGE соответствует требованиям соответствующих стандартов и нормативов по обеспечению безопасности для локальных средств отображения значений давления в резервуарах, находящихся под давлением. Таким образом достигается экономия количества точек измерения с механическим индикатором давления.

Модель PGT23.063 основана на модели 23X.30 высококачественном, безопасном манометре из нержавеющей стали с номинальным диаметром 63. Прибор измерения давления производится в соответствии с EN 837-1.



intelliGAUGE, модель PGT23.063

Полностью сварная и прочная измерительная система на основе трубки Бурдона обеспечивает изменение положения стрелки пропорционально изменению давления. Электронный энкодер, применяемый в системах обеспечения безопасности автомобилей, определяет положение вала стрелки, он представляет собой бесконтактный чувствительный элемент и поэтому не подвергается трению и износу. На выходе энкодера обеспечивается электрический выходной сигнал 4 ... 20 мА.

Электронный датчик WIKА, встроенный в высококачественный манометр, сочетает в себе функцию передачи электрического сигнала с преимуществами локального механического индикатора.

Диапазон измерения (электрический выходной сигнал) автоматически регулируется в соответствии с механическим индикатором, т.е. шкала полного диапазона измерения соответствует 4 ... 20 мА.

Технические характеристики

Механические характеристики	
Механическая конструкция	Безопасная версия S3 с монолитной перегородкой по EN 837-1
Номинальный диаметр в мм	63
Погрешность ¹⁾ (механический индикатор)	≤ 1,6 % от ВПИ (класс 1,6 по EN 837-1)
Диапазоны шкалы	От 0 ... 1 до 0 ... 1000 бар; -1 ... 0 бар; -1 ... +25 бар или все другие эквивалентные диапазоны вакуума или мановакууметрического давления
Технологическое присоединение	Нержавеющая сталь 316L, G ¼ В (наружная резьба) (другие опционально)
Давление ²⁾	
Постоянное	3/4 от ВПИ
Переменное	2/3 от ВПИ
Кратковременное	ВПИ
Чувствительный элемент	Нержавеющая сталь 316L Тип С или спирального типа
Механизм	Латунь
Циферблат	Алюминий, белый цвет, черные символы
Стрелка	Алюминий, черный
Корпус	Нержавеющая сталь, безопасная версия с монолитной перегородкой (Solidfront) и выдуваемой задней стенкой, диапазоны шкалы ≤ 0 ... 16 бар с компенсационным клапаном в корпусе
Стекло	■ Поликарбонат ■ Многослойное безопасное стекло
Кольцо	Кольцо байонетного типа, нержавеющая сталь
Опции демпфирования	
Для динамических нагрузок	Ограничитель в порте отбора давления
При вибрации	Гидрозаполнение корпуса
Диапазон допустимых температур	
Измеряемая среда	-40... +100 °С
Окружающая среда	-20 ... +60 °С (для стекла из поликарбоната макс. 80 °С)
Влияние температуры	Макс. ±0,8 %/10 К от ВПИ (при отклонении температуры от номинальной 20 °С)
Корпус степень пылевлагозащиты	IP54 по МЭК/EN 60529 (с гидрозаполнением IP65)

1) По техническим причинам в диапазоне до НПИ погрешность измеренного значения может превышать допустимое значение.

2) Необходимо учитывать рекомендации по использованию механических систем измерения давления в соответствии с EN 837-1.

Опции

- Другое технологическое присоединение
- Инvertированный выходной сигнал
- Электрическое соединение через компактный разъем М8 х 1, 4-контактный (кабельное гнездо с кабелем длиной 5 м)
- Другая длина кабеля, защищенные выводы
- Мембранный разделитель в сборе
- Гидрозаполнение жидким силиконом М50 (только с компактным разъемом)
- Фланец для монтажа на поверхности, нержавеющая сталь или полированная нержавеющая сталь
- Выступы сзади для монтажа на поверхности, нержавеющая сталь
- Смотровое стекло из многослойного безопасного стекла (макс. температура окружающей среды 60 °С)

Электрические характеристики

Напряжение питания U_B	$12 < U_B \leq 30$ В пост. тока																
Влияние напряжения питания	$< 0,1$ % от ВПИ/10 В																
Допустимый уровень пульсаций	< 10 % амплитудного значения																
Выходной сигнал	4 ... 20 мА, 2-проводная схема																
Допустимая максимальная нагрузка R_A	$R_A \leq (U_B - 12 \text{ В})/0,02 \text{ А}$, где R_A в Омах, а U_B в вольтах, но не более 600 Ом																
Влияние нагрузки	$\leq 0,1$ % от ВПИ																
Погрешность																	
Долговременная стабильность электронного модуля	$< 0,5$ % от ВПИ/а																
Электрический выходной сигнал	$\leq 1,6$ % от ВПИ																
Линейная ошибка	$\leq 1,6$ % от ВПИ (терминальный метод) ¹⁾																
Электрическое соединение	<ul style="list-style-type: none"> ■ для промышленного применения 2 м, зачищенные выводы ■ для промышленного применения 5 м, зачищенные выводы ■ компактный разъем М8 х 1, 4-контактный 																
Пылевлагозащита	IP54 по МЭК/EN 60529, с гидрозаполнением IP65																
Назначение выводов кабеля	<table border="1"> <thead> <tr> <th>Кабель</th> <th>Разъем</th> <th>Назначение</th> </tr> </thead> <tbody> <tr> <td>красный</td> <td>Контакт 1</td> <td>$U_B + / \text{Sig} +$</td> </tr> <tr> <td>черный</td> <td>Контакт 4</td> <td>0 В/Sig -</td> </tr> <tr> <td>коричневый</td> <td>Контакт 2</td> <td>НЗ</td> </tr> <tr> <td>- - -</td> <td>Контакт 3</td> <td>НЗ</td> </tr> </tbody> </table>	Кабель	Разъем	Назначение	красный	Контакт 1	$U_B + / \text{Sig} +$	черный	Контакт 4	0 В/Sig -	коричневый	Контакт 2	НЗ	- - -	Контакт 3	НЗ	
Кабель	Разъем	Назначение															
красный	Контакт 1	$U_B + / \text{Sig} +$															
черный	Контакт 4	0 В/Sig -															
коричневый	Контакт 2	НЗ															
- - -	Контакт 3	НЗ															

1) По техническим причинам в диапазоне до НПИ погрешность измеренного значения может превышать допустимое значение.

Кабельное соединение



Компактный разъем (опция)



Нормативные документы

Логотип	Описание	Страна
	Декларация соответствия EU <ul style="list-style-type: none">■ Директива по электромагнитной совместимости■ Директива по оборудованию, работающему под давлением	Европейский союз
	ЕАС (опция) <ul style="list-style-type: none">■ Директива по электромагнитной совместимости■ Директива по оборудованию, работающему под давлением	Евразийское экономическое сообщество
	ГОСТ (опция) Свидетельство о первичной поверке средств измерения	Россия
-	МЧС (опция) Разрешение на ввод в эксплуатацию	Казахстан
	БелГИМ (опция) Свидетельство о первичной поверке средств измерения	Республика Беларусь
	Uzstandard (опция) Свидетельство о первичной поверке средств измерения	Узбекистан
-	CRN Безопасность (например, электробезопасность, перегрузка по давлению и т.д.)	Канада

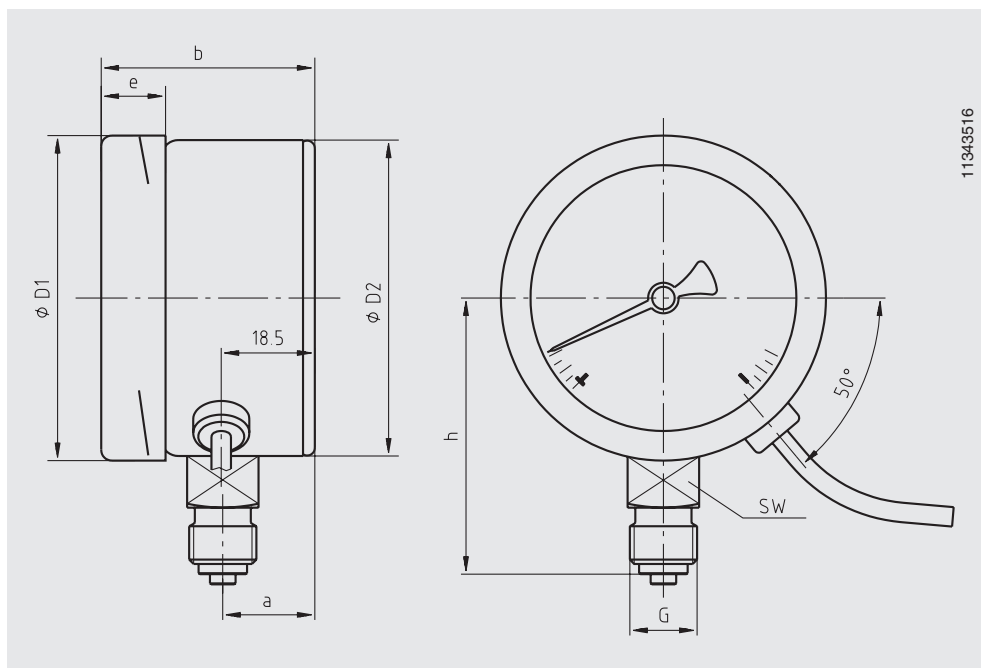
Сертификаты (опция)

- Протокол 2.2 по EN 10204 (например, современный уровень производства, точность индикации)
- Сертификат 3.1 по EN 10204 (например, точность индикации)

Нормативные документы и сертификаты приведены на веб-сайте

Размеры в мм

Стандартная версия



Ном. диам.	Размеры в мм								Масса, кг
	a	b	D ₁	D ₂	e	G	h±1	SW	
63	18	42	63	62	14,5	G ¼ B	54	14	0,25

Информация для заказа

Модель / Диапазон шкалы / Технологическое присоединение / Расположение присоединения / Выходной сигнал / Опции

© 05/2008 WIKA Alexander Wiegand SE & Co. KG, все права защищены.
Технические характеристики, указанные в данном документе, были актуальны на момент его публикации.
Компания оставляет за собой право вносить изменения в технические характеристики и материалы своей продукции.

