



СМ-1-АС счетчик времени наработки с автозапуском и сбросом



Счетчик времени наработки СМ-1-АС с автозапуском и сбросом предназначен для учета времени работы оборудования, в которое он встраивается.

Счетчик СМ-1-АС представляет собой электронное устройство на основе микроконтроллера и может использоваться в новом оборудовании или для замены вышедших из строя электромеханических и других счетчиков.

Счетчик ведет счет времени наработки с момента включения питания и до момента его выключения. Значение времени наработки отображается на светодиодном индикаторе и сохраняется в энергонезависимой памяти при каждом выключении питания.

Технические характеристики

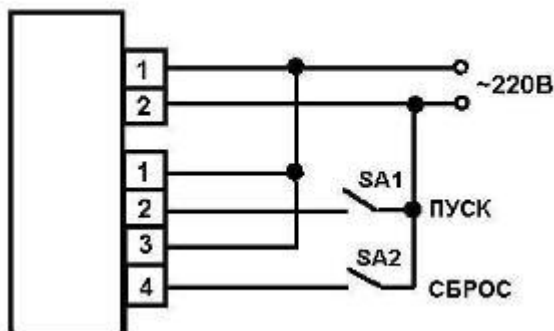
Наименование	Значение
Напряжение питания	АС 220 В, 50 Гц
Ток потребления, не более	60 мА
Максимальное значение учитываемого времени	999 999 ч (114 лет)
Точность счета	0,1%
Масса, не более	0,05 кг
Габаритные размеры, не более	65x35x85 мм
Габаритные размеры внутрищитовой части, не более	50x25x80 мм
Рабочая температура	-40...+50°C

Работа счетчика СМ-1-АС

На передней панели прибора расположен шестиразрядный светодиодный дисплей и кнопка, на задней стороне смонтированы винтовые контактные колодки для подключения питания (контакты 1 и 2).

При подаче питания на дисплее счетчика индицируются показания минут и секунд хх.хх. При кратковременном нажатии на кнопку дисплей отображает показания времени наработки в часах ххх.ххх, через 3 секунды происходит возврат в предыдущий режим. При нажатии и удерживании кнопки более 3 секунд на индикаторе остаются показания времени наработки в часах до выключения питания или повторного нажатия кнопки.

Схема подключения СМ-1-АС



При нормальной работе – отсчёте времени – выключатели SA1 и SA2 разомкнуты. Для временной остановки счёта необходимо включить SA1, для сброса показаний в нулевое значение – включить SA2.