



## К-Б-14А тензодатчики балочные с сильфоном



Балочные тензодатчики К-Б-14А представлены с НПИ от 5 кг до 500 кг. Данный тип датчиков подходит для платформенных весов, дозаторов и других весовых систем на небольшие нагрузки. Специальная конструкция датчика обеспечивает надежную защиту от пыли и влаги.

Заказать

[sales@td-avtomatika.ru](mailto:sales@td-avtomatika.ru)



### Технические характеристики

Параметры	К-Б-14А	К-Б-14А(Н)	К-Б-14А(Т)
Максимальная нагрузка ( $E_{\max}$ ), кг	5; 10; 20; 30; 40; 50; 75; 100; 150; 200; 250; 300; 500	5; 10; 20; 30; 40; 50; 75; 100; 150; 200; 250; 500	5; 10; 20; 30; 40; 50; 75; 100; 150; 200; 250; 300; 500
Выходной сигнал, мВ/В	2,0 ± 0,002		
Класс точности по ГОСТ 8.631-2013 (OIMLR 60:2000)	С3		С1
Вид преобразуемой силы	Изгиб		
Максимальное число поверочных интервалов ( $n_{\max}$ )	3000		1000
Начальный коэффициент передачи (НКП)	2,5% от РКП		
Входное сопротивление	400 ± 20 Ом		
Выходное сопротивление	352 ± 5 Ом		
Сопротивление изоляции	≥5000 МОм		
Предельные значения температуры, °С	от -30 до +50		от -10 до +250
Значения температуры при монтаже, °С	от -10 до +50		
Предел допустимой нагрузки ( $E_{\lim}$ ), % от $E_{\max}$	125% от НПИ		
Разрушающая перегрузка	200% от НПИ		
Напряжение питания, В	от 5 до 12В		

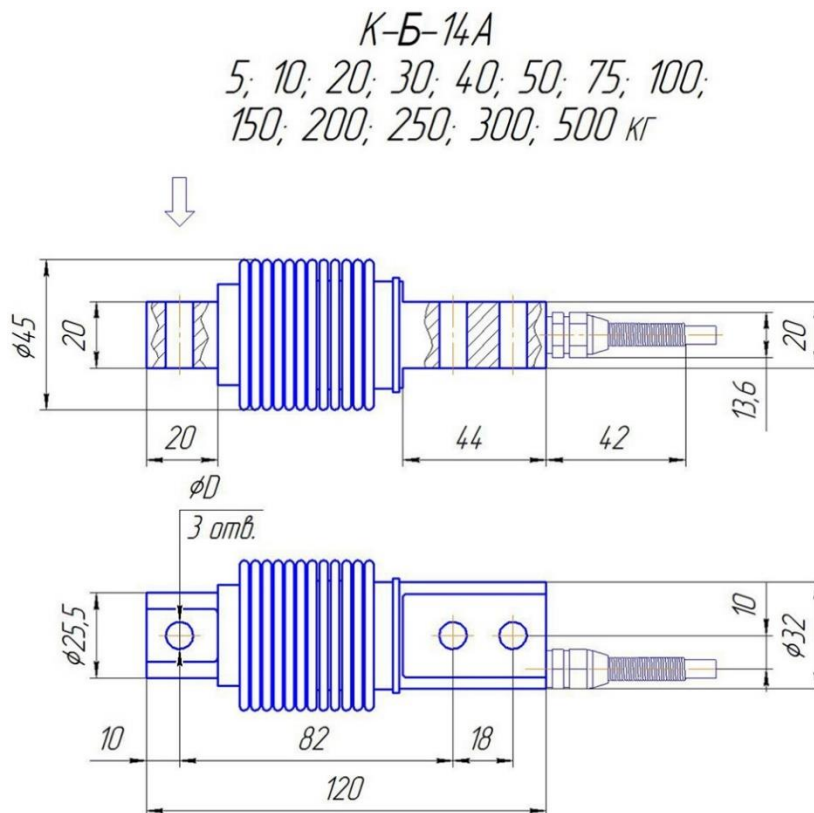


Максимальное напряжение питания	15 В		
Степень защиты (по ГОСТ 14254)	IP 67		
Материал корпуса датчика	легированная сталь	нержавеющая сталь	легированная сталь
Длина кабеля (все)	от 3 до 5 м		
Вес тензодатчика 5-30/40-300 (250 для К-Б-14А(Н))/500кг	0,6/0,83/0,95 кг	0,5/0,83/0,9 кг	1,7 кг

### Структура обозначения

	К-Б-14А	X1	X2
	Исполнение		
	Материал корпуса: Н – корпус из нержавеющей стали; HT – корпус из нержавеющей стали (сохранение работоспособности при эксплуатации при температуре до +250°С, термокомпенсация в диапазоне от -30 до +50 °С); Т – корпус из легированной стали (сохранение работоспособности при эксплуатации при температуре до +250°С, термокомпенсация в диапазоне от -30 до +50 °С); Не указывается – базовое исполнение корпуса (легированная сталь)		
	Максимальная нагрузка (Emax) в тоннах или килограммах		

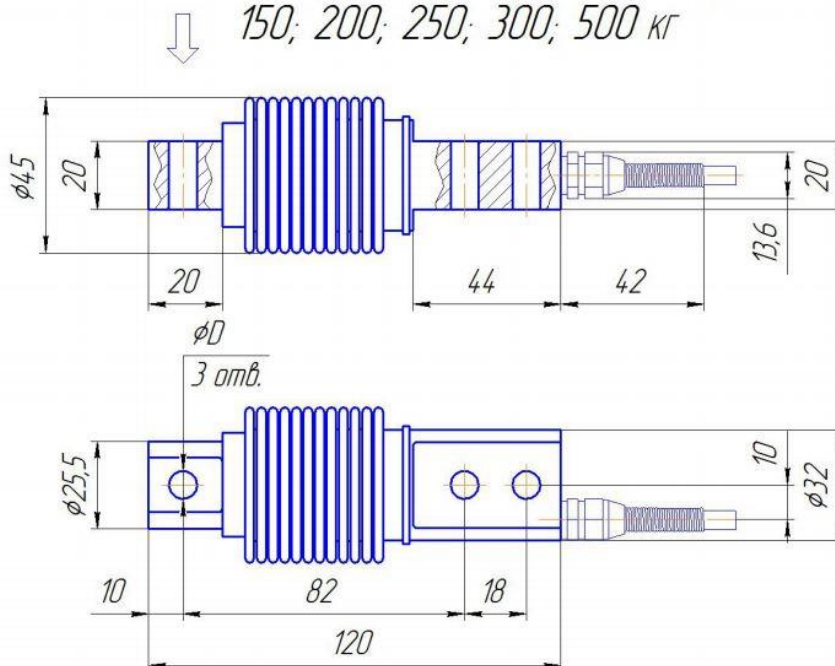
### Габариты





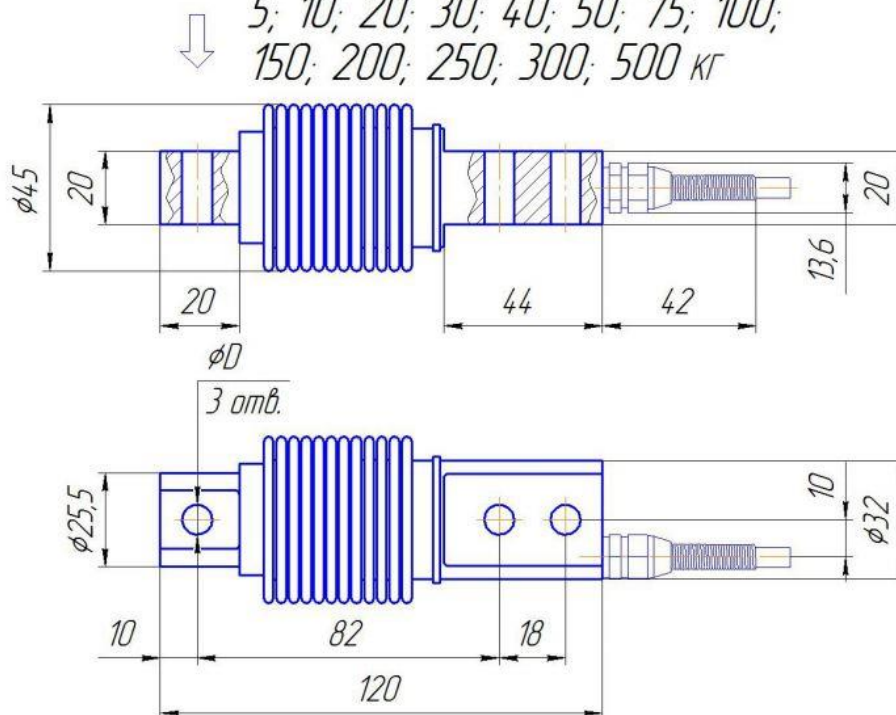
### К-Б-14А (Н)

5; 10; 20; 30; 40; 50; 75; 100;  
150; 200; 250; 300; 500 кг



### К-Б-14А (Т)

5; 10; 20; 30; 40; 50; 75; 100;  
150; 200; 250; 300; 500 кг



НПИ, кг	D
5; 10; 20; 30; 40; 50; 75; 100; 150; 200; 250;	Ø8,2
300; 500	Ø10,2